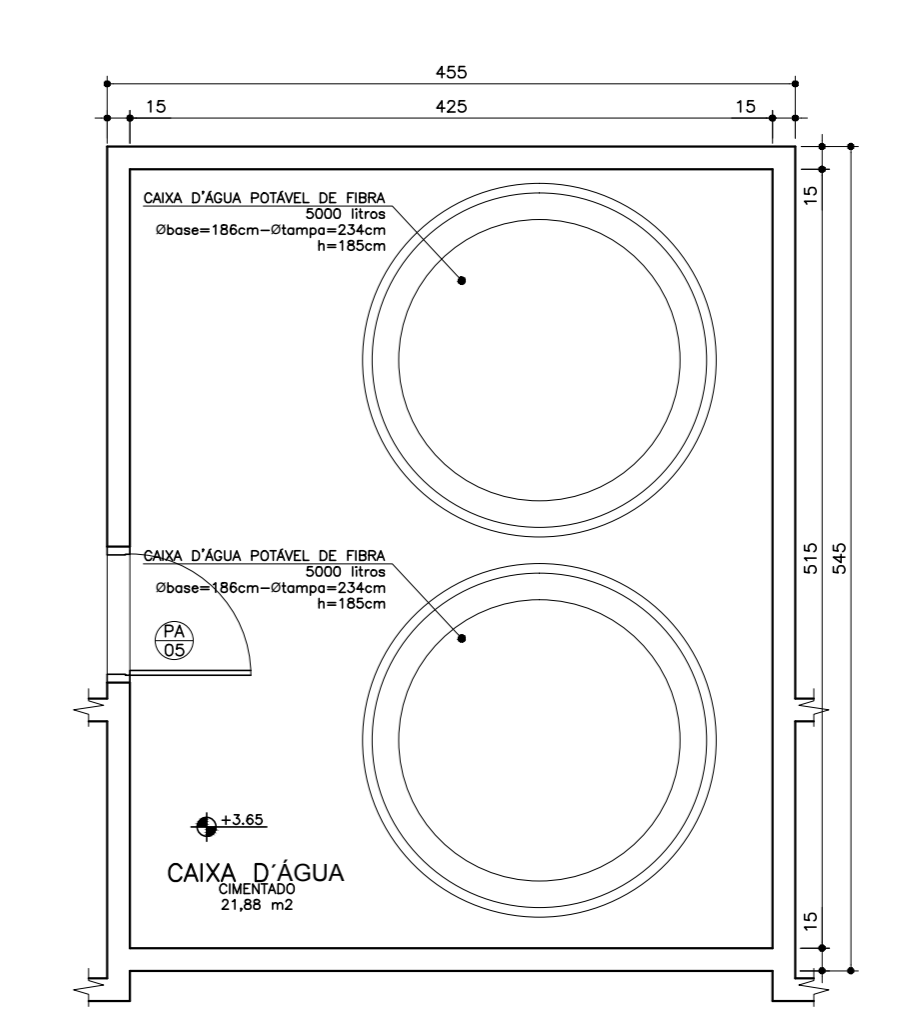
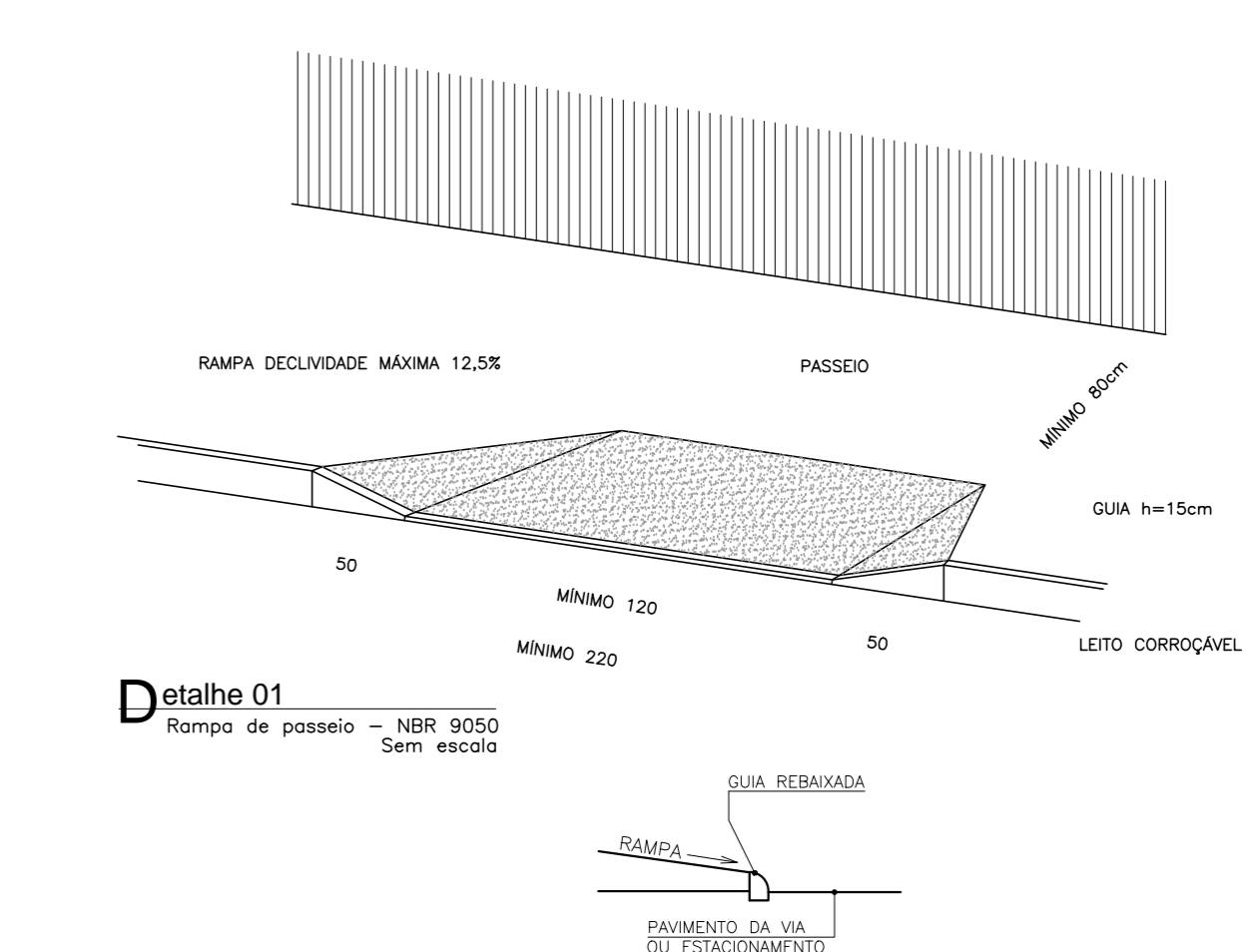


NOTA: Os ambientes são /AVD e banheiro/res./func. feminino terão piso de granito 2,40m para as unidades EMU e dimensionado para permitir a circulação para o exterior.  
 - O muro existente poderá ser utilizado com o muro de pedra ou similar. Cor de REFEITÓRIO AZUL.  
 - A marquise receberá pintura estrutural cor cinza.



**Planta Baixa Caixa D'Água**  
 Esc: 1:50

Obs.: Medidas em centímetros. Dúvidas e sugestões pelo email: [gratunet@ufsc.br](mailto:gratunet@ufsc.br)  
 O valor do custo aproximado de 0,00 do projeto.  
 Conferir medidas no local.

Projeto Básico de Arquitetura  
 Planta Cobertura/Implantação  
 Código 410 BA UBS 1-1  
 Planilha 01-04

Unidade Básica de Saúde - Porte I  
 Ministério da Saúde

Projeto de Arquitetura  
 Ministério da Saúde

Situação sem escala

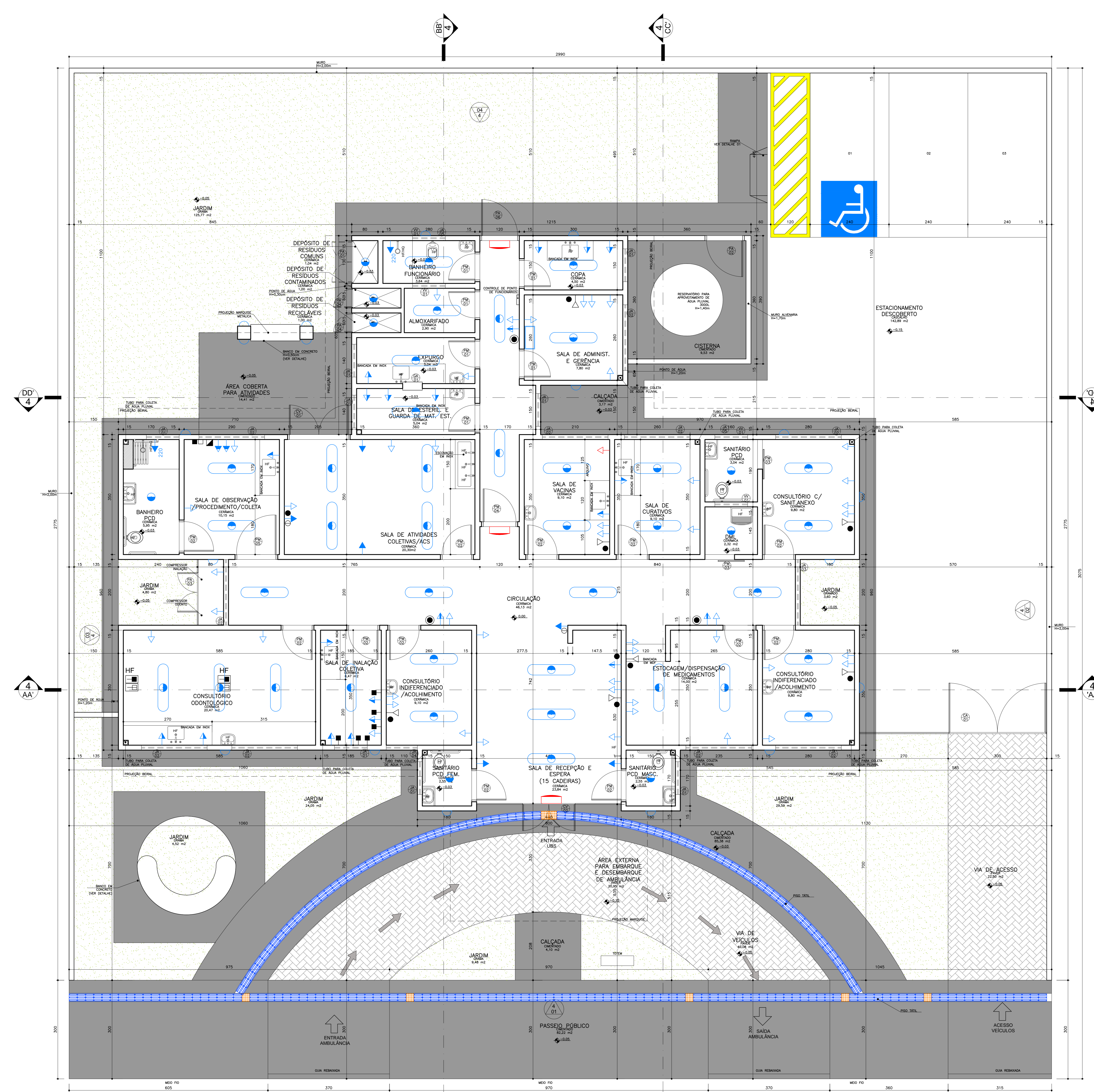
Proprietário: Ministério da Saúde

Autores do projeto: CARLOS EDUARDO PEREIRA MARCHESI  
 CALU PR ASS 442/3  
 MEP ARQUITETURA E PLANEJAMENTO LTDA

Edição: 2012  
 Revisão: 2013  
 Desenhista: JULIANA  
 RT: 145372

Profissionais Associados

Aprovação:



Planta Baixa e Instalações  
 Nível: 0,00m  
 Escala: 1:50  
 Área: 288,22m<sup>2</sup>

Obs.: A planta de instalações é apenas um parâmetro para a elaboração dos projetos complementares. Seu objetivo principal é atender à RDC no. 352/2003 (ANVISA), quanto à necessidade de pontos de instalações especiais, cabendo aos profissionais de cada área de instalações atender à RDC no. 352/2003, sem como outras legislações e normativas vigentes.  
 Obs.: As necessidades e características específicas dos pontos de instalação para equipamentos deverão ser revisadas conforme a Marca e o Modelo de cada equipamento a ser instalado segundo informação dada pelo proprietário do estabelecimento.

- Sistema de Emergência** (Norma: C-0.56)
- Tomada de energia baixa (0,30 m do piso acabado)
  - Bloco de iluminação de emergência com lâmpada fluorescente e bateria interna com autonomia mínima de 1 hora, conforme NBR 10898. Obs.: Todo o sistema deverá ser aterrado.
- Sistema de Iluminação** (NBR 5444)
- Iluminação geral com lâmpada fluorescente tipo caixa
  - Iluminação geral com lâmpada fluorescente compacta
  - Iluminação geral com lâmpada incandescente
  - Iluminação geral com lâmpada incandescente (1,65 m do piso acabado)
  - Tomada de energia baixa (0,30 m do piso acabado)
  - Tomada de energia baixa (0,30 m do piso acabado - 220V)
  - Tomada de energia média (1,10 m do piso acabado)
  - Tomada de energia média (1,30 m do piso acabado)
  - Tomada de energia alta (1,65 m do piso acabado)
  - Tomada de energia alta (2,00 m do piso acabado)
  - Tomada de energia alta (2,20 m do piso acabado - 220V)
  - Tomada de energia alta (2,20 m do piso acabado)
  - Rack cabeamento estruturado
- Ponto de Comunicação**
- Ponto de Lógica (0,30 m do piso acabado)
  - Ponto de Lógica (1,10 m do piso acabado)
  - Ponto de som ambiente (teto)
  - Ponto de chamada de enfermagem (1,65 m do piso acabado)
  - Tomada de telefone baixa (0,30 m do piso acabado)
  - Ponto de TV (2,00 m do piso acabado)
- Instalações de Climatização**
- Ar Condicionado Central
  - Aparelho de ar condicionado tipo Split
  - Linha Frigorígena entre o Evaporador e o Condensador do Ar tipo Split
  - Mangueira para comunicação elétrica entre o Evaporador e o Condensador do Ar tipo Split
  - Dreno para saída de líquida da Evaporadora do Ar tipo Split
  - Obs.: Todos os sistemas de climatização deverão seguir a NBR 7256 (ABNT) e demais legislações e normativas vigentes.
  - Obs.: Todos os equipamentos de climatização instalados sobre laje impermeabilizada deverão ter uma base em alvenaria sobre a qual fixar para não prejudicar a impermeabilização.
- Instalações Hidráulicas e Sanitárias**
- Água fria
  - Água quente
  - Obs.: Todos os raios deverão ter fecho hidráulico e lâmpada com fechamento economizável.
  - Obs.: As instalações de água da Sala Jujá da Lavanderia deverão ser todos aparentes.
- Instalações Elétricas e Mecânicas**
- Ponto de ar comprimido medicinal embutido no piso
  - Ponto de vácuo embutido no piso
  - Ponto de ar comprimido medicinal embutido (1,10 m do piso acabado)
  - Ponto de vácuo embutido (1,10 m do piso acabado)
  - Ponto de ar comprimido portátil
  - Ponto de oxigênio portátil
  - Ponto de GLP
  - Panela de alarme gases medicinais
  - Ponto de saída de vapor
  - Obs.: A altura dos pontos de gases deverá ser confirmada pelo Proprietário/Diretoria do estabelecimento, se aplicável.

**Especificação de Esquadrias**

Código	Nomenclatura	Largura (m)	Altura (m)	Área (m <sup>2</sup> )	Material	Tubo
PM11	Porta Madeira	0,90	2,10	1,89 m <sup>2</sup>	Alumínio	Aviv 1 fl.
PM12	Porta Madeira	0,90	2,10	1,89 m <sup>2</sup>	Alumínio	Aviv 1 fl.
PM13	Porta Madeira	0,90	2,10	1,89 m <sup>2</sup>	Alumínio	Corner 1 fl.
PM14	Porta Madeira	1,00	2,10	2,10 m <sup>2</sup>	Alumínio	Aviv 1 fl.
PA15	Porta Aluminíada	1,20	2,10	2,52 m <sup>2</sup>	Alumínio	Corner 1 fl.
PA11	Porta Aluminíada	1,20	2,10	2,52 m <sup>2</sup>	Alumínio	Aviv 2 fls.
PA12	Porta Aluminíada	1,10	1,70	1,87 m <sup>2</sup>	Alumínio	Aviv 1 fl.
PA13	Porta Aluminíada	1,20 (0,60/0,60)	1,00	1,20 m <sup>2</sup>	Alumínio	Aviv 2 fls.
PA14	Porta Aluminíada	0,90	2,10	1,89 m <sup>2</sup>	Alumínio	Aviv 1 fl.
PA16	Porta Aluminíada	0,90	1,90	1,71 m <sup>2</sup>	Alumínio	Aviv 1 fl.
PA18	Porta Aluminíada	1,10	2,10	2,31 m <sup>2</sup>	Alumínio	Aviv 1 fl.
CV11	Consultório de Visto (2 pontos)	1,80	2,40	4,32 m <sup>2</sup>	Alumínio	Aviv 2 fls./Fras
CV12	Consultório de Visto (2 pontos) de vidro 1,60x2,00/0,60	4,20	3,00	12,60 m <sup>2</sup>	Alumínio	Aviv 2 fls./Fras
JA11	Janela Aluminíada	1,00	0,80	0,80 m <sup>2</sup>	Alumínio	Projeteante
JA12	Janela Aluminíada	2,00	0,80	1,60 m <sup>2</sup>	Alumínio	Projeteante
JA13	Janela Aluminíada	2,00	2,20	4,40 m <sup>2</sup>	Alumínio	Projeteante
JA14	Janela Aluminíada	0,90	0,80	0,72 m <sup>2</sup>	Alumínio	Projeteante
JA15	Janela Aluminíada	1,00	0,40	0,40 m <sup>2</sup>	Alumínio	Projeteante
VA11	Ventilador de Ventilação	1,00	0,40	0,40 m <sup>2</sup>	Alumínio	Fras
GA11	Grade Aluminíada	0,60	1,10	0,66 m <sup>2</sup>	Alumínio	Gulchete
CA11	Consultório Aluminíada (2 pontos) de vidro 2,10 (TAP)/1,10	3,70	2,00	7,40 m <sup>2</sup>	Alumínio	Aviv 2 fls.

OBSERVAÇÃO: Todos os janelares deverão ser equipados com tela metálica tipo mosquitoira.

NOTA: - Os ambientes sanit./PCD e banheiro/veic./func. feminino terão forma de grama 2,40m para os ambientes PCD e sanitários terão formato retangular para o banheiro.  
 - O muro receberá pintura texturizada cor cinza, marca Sualini ou Similar, Cor AR RABETEIRO A331.  
 - A marquise receberá pintura eletrolítica cor cinza.

Obs.: Medidas em centímetros. Dúvidas e sugestões pelo e-mail: [plantele@qualificadosele.com.br](mailto:plantele@qualificadosele.com.br) ou de acordo com o site.

**Assunto** PROJETO BÁSICO DE ARQUITETURA PLANTA BAIXA E INSTALAÇÕES

**Código** 410 BA UBS 1-1

**Planta** 02-04

**Unidade Básica de Saúde - Porte I**

**Ministério da Saúde**

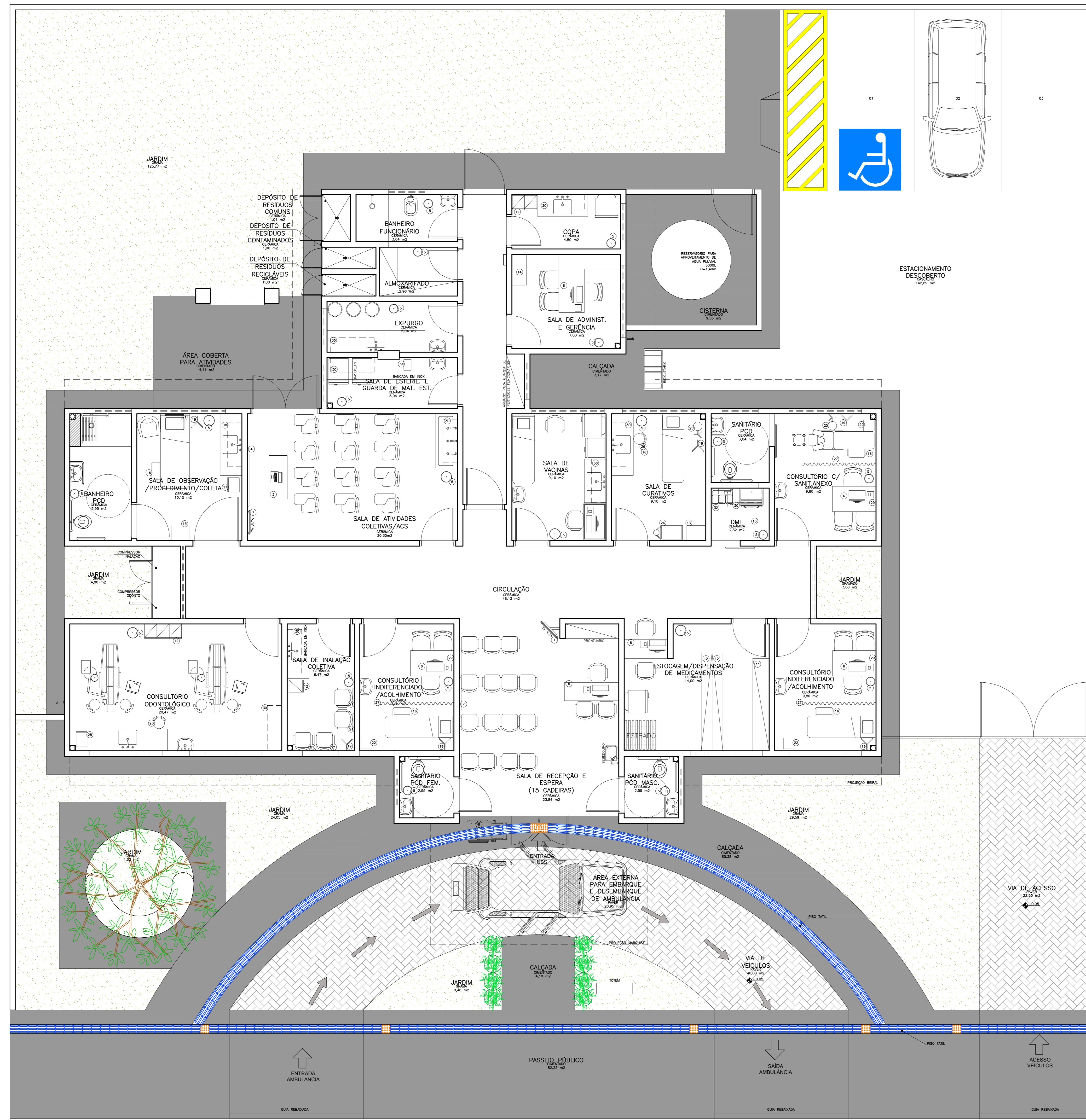
**arquitetura planejamento**

**PROFISSIONAIS ASSOCIADOS**

**Proprietário** MINISTÉRIO DA SAÚDE

**Arquiteto do projeto** CARLOS EDUARDO PEREIRA MARCHESI  
 CALI PR. 430, 84-9  
 MEP ARQUITETURA E PLANEJAMENTO LTDA

**Engenheiro de Instalações** D. 20210 2013 D. 20110 2013 R. 143372



**Legenda Material**

1	TELHADO	11	ARMÁRIO VITRINE
2	PIAZ	12	ARMADILHA PARA MEDICINA
3	MEIA (JONHOLE)	13	SUPESTE DE SORO
4	QUADRO BRANCO NA PAREDE	14	CONTROLE
5	BANDE DE USO	15	REGUA DE GASES
6	APRENDIZADO NA MESA	16	BRANCO MANTA
7	QUADRO DE AVISO NA PAREDE	17	BRANCO PERSIANA
8	CADERNO DE BOMAS	18	CABELO DE CUNHADOS
9	PREFATOR DE SULLMADA	19	FOCO DE LUZ
10	NOTICADOR	20	BRANQUETA CANTINA/COZINHA
11	ESTRUTE COM PROTEÇÃO	21	SOBRITO
12	ARMARIO	22	ATULGAL
13	MEIA ALUMINUM	23	NECESSARIO
14	ARQUIVO	24	ARMARIO SUSPENSO
15	BRINDE	25	SELETOVA
16	ESCALA COM DOB. DESENAS	26	CANHEIRO DE IMPEDIDA

**Obs:**  
Medidas em centímetros.  
O autor da obra prelevou os dados do terreno.  
Conferir medidas no local.

Sua vez e sugestões pelo email: [carlos@carlosmarchesi.com.br](mailto:carlos@carlosmarchesi.com.br)



**PROJETO BÁSICO DE ARQUITETURA**  
PLANTA BAIXA LAYOUT

Código: 410 BA UBS 1-1  
Folha: 03-04

**UNIDADE BÁSICA DE SAÚDE-PORTE I**

Ministério da Saúde  
BRASIL

Proprietário:  
Ministério da Saúde

Situação sem escala

Arquiteto:  
CARLOS EDUARDO PEREIRA MARCHESI  
CAU PR 432.642-9  
MEP ARQUITETURA E PLANEJAMENTO LTDA

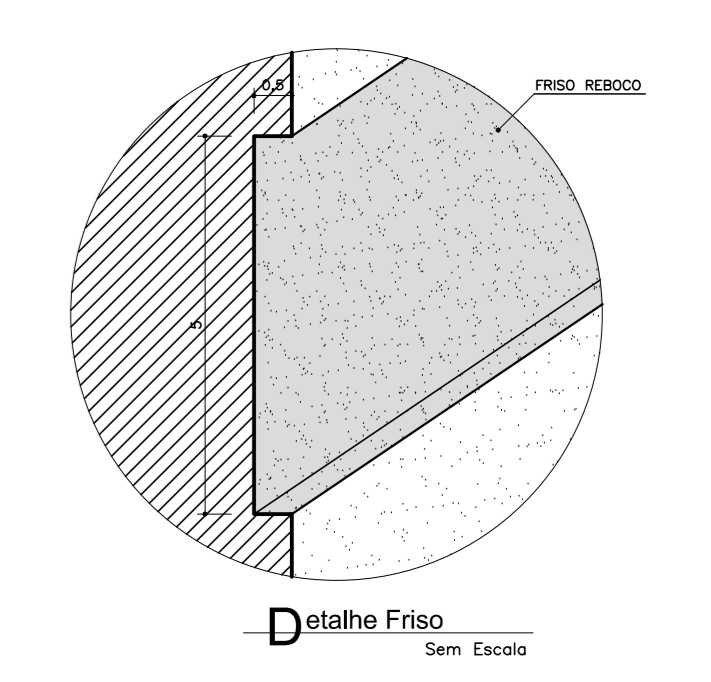
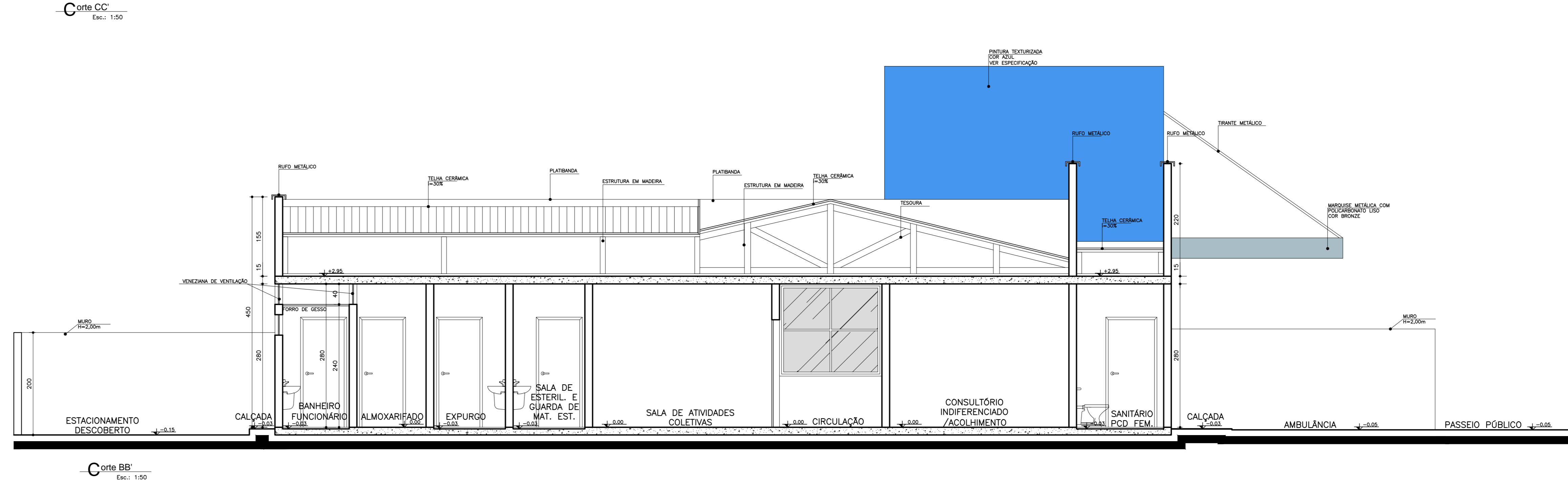
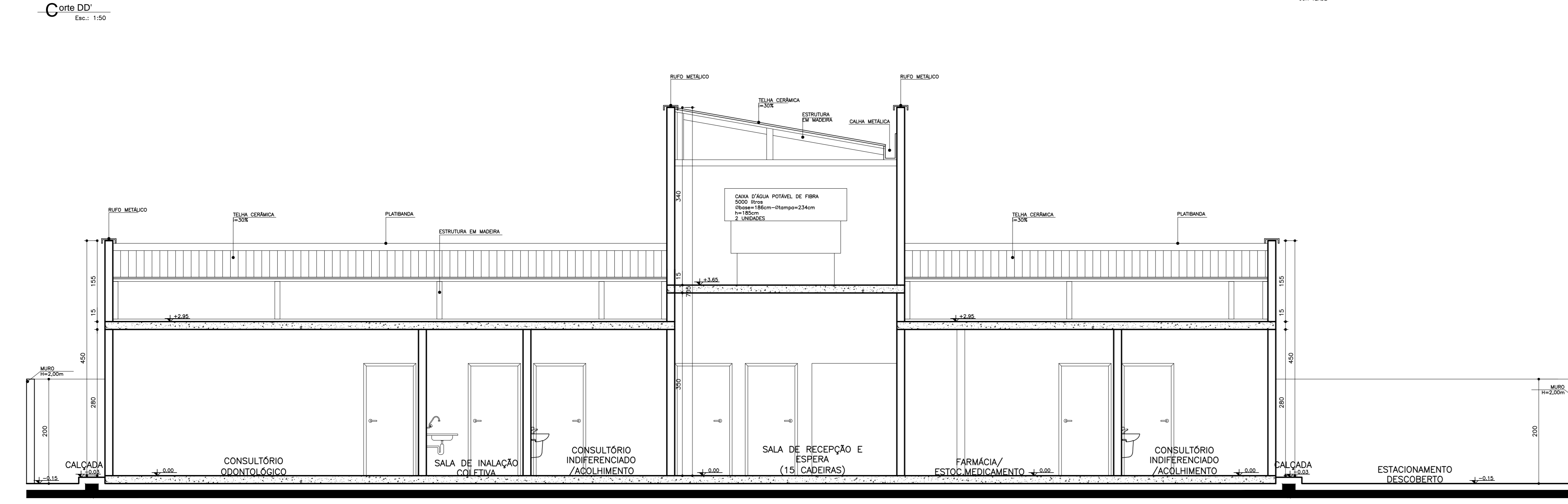
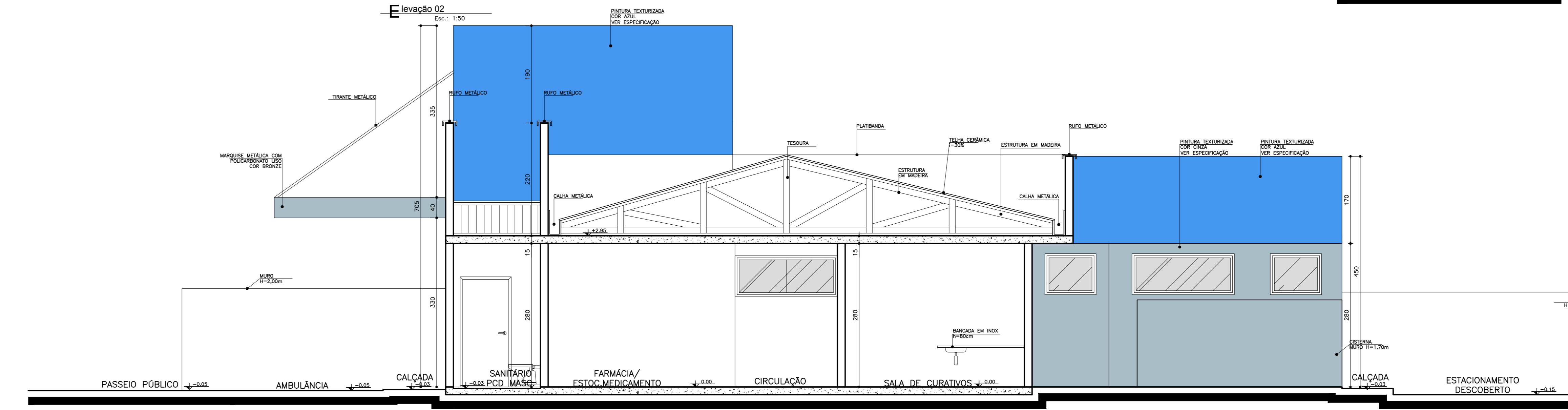
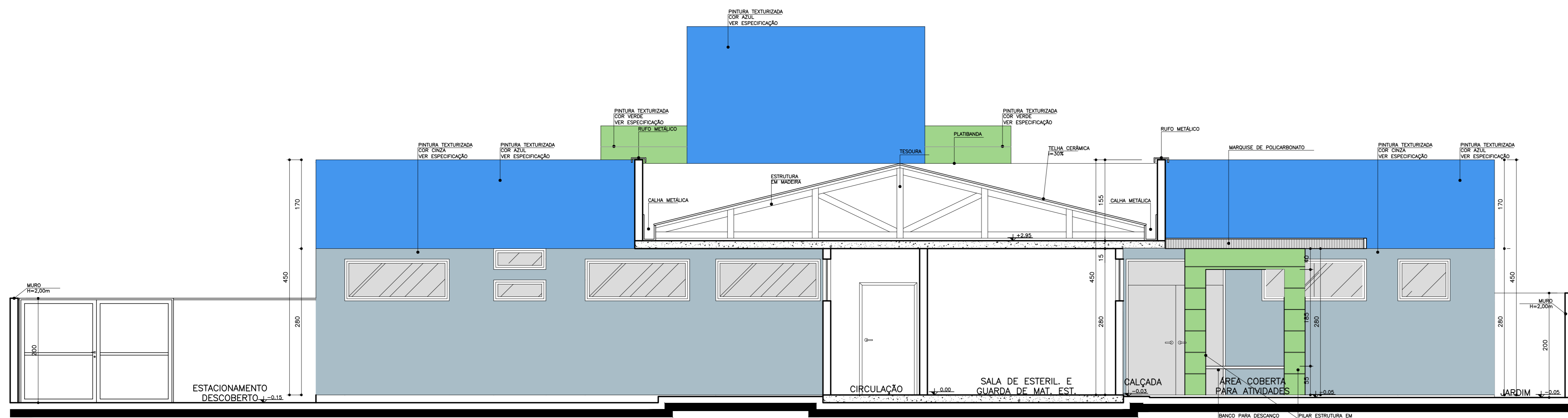
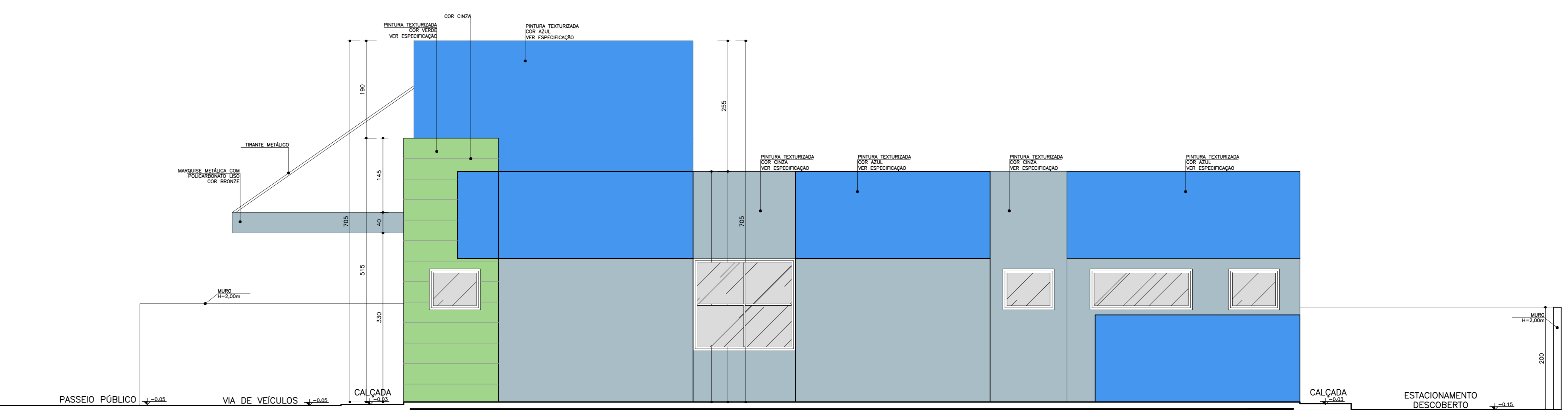
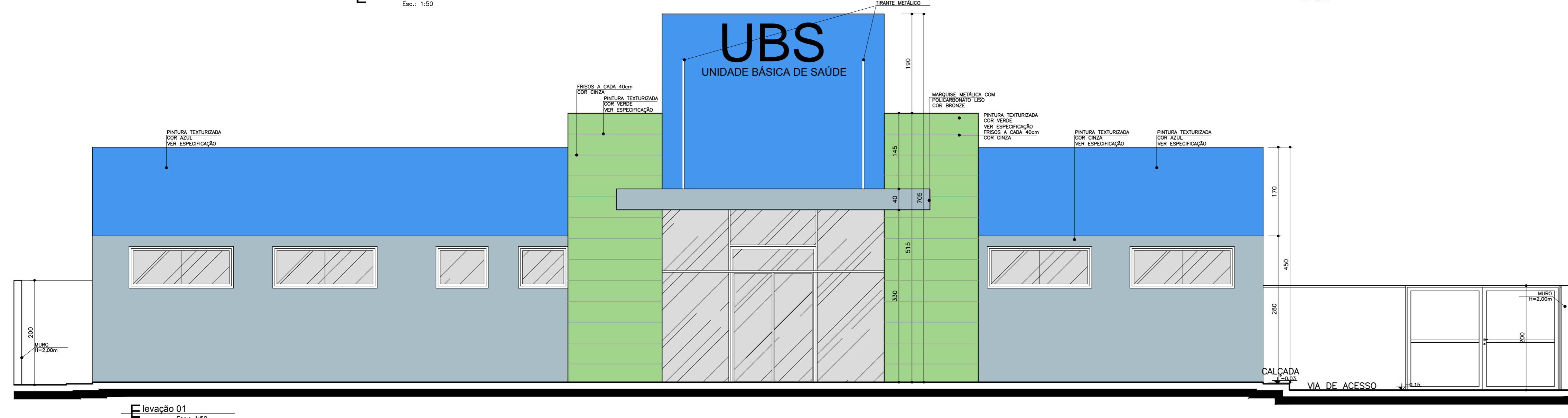
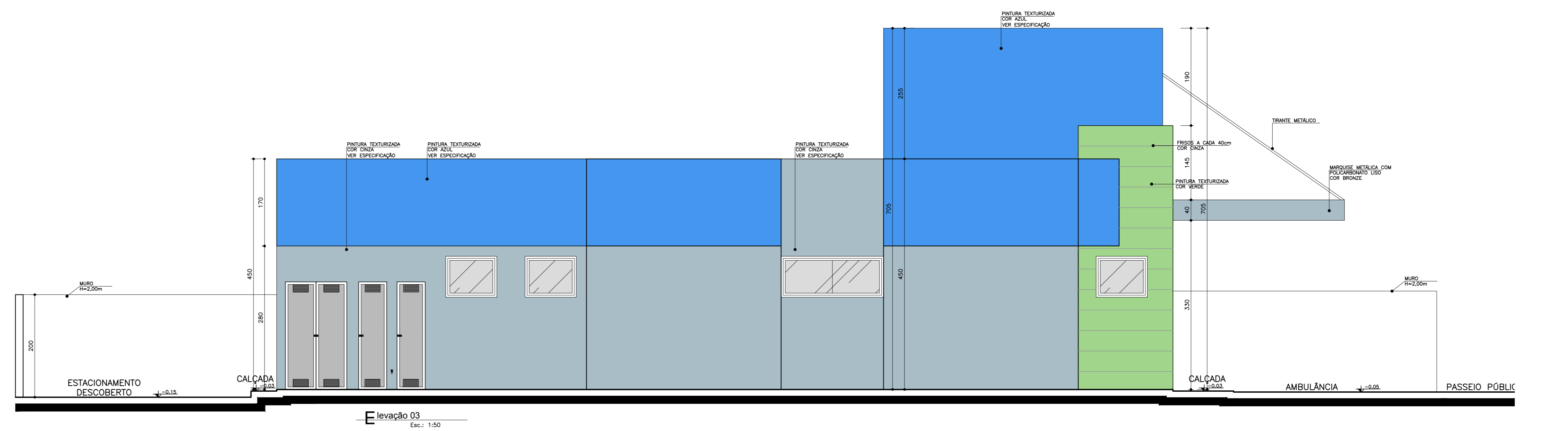
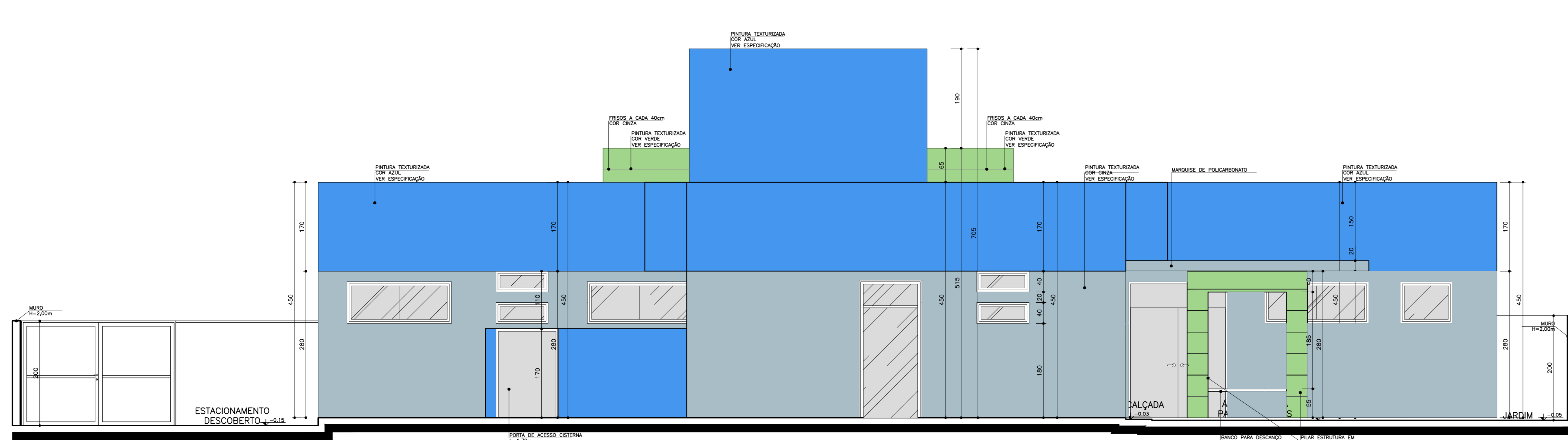
VER PRANCHA 1

PROFISSIONAIS ASSOCIADOS

E: [carlos@carlosmarchesi.com.br](mailto:carlos@carlosmarchesi.com.br) D: 11 4609 2011 D: 11 4609 2011 R: 145372

**Planta Baixa Layout**  
Nível: 0,00m  
Escala: 1:50  
Área: 288,22m²

NOTA: - Os ambientes sanit./P.C.D. e banheiro/vasc./funic. feminino terão forro de gesso 2,40m para os ambientes D.M. e aluminizado term. janelas voltadas para o exterior.  
- O muro receberá pintura eletrolítica cor cinza, marca Saneel ou Sinter. Cor AB. BARRILETO 4331.  
- A marquise receberá pintura eletrolítica cor cinza.



**Especificação de Cores da Fachada**

- Cor verde: Pintura texturizada, cor verde.
- Cor azul: Pintura texturizada, cor azul.
- Cor cinza: Pintura texturizada, cor cinza.

**NOTA:** - Os acabamentos serão PCC e concreto/azulej./tubo. Sempre todo tipo de gesso. Calda para os revestimentos de alvenaria. Todos gessos deverão ser o melhor. - O muro revestido pintura texturizada cor cinza, entre Saneat ou Saneat. Cor AF IMPERTEO 4331. - A largura máxima permitida, especificar no projeto.

**Q** - Medida em centímetros. Dúvidas e sugestões pelo e-mail: [plantas@carloseduardo.com.br](mailto:plantas@carloseduardo.com.br) ou de acordo. Cortes e medidas no local.

**Arquiteto**  
**PROJETO BÁSICO DE ARQUITETURA**  
CORTES E ELEVACOES  
Código 410 BA UBS 1-1  
Prancha 04-04

**UNIDADE BÁSICA DE SAÚDE-ORTE I**  
Ministério da Saúde  
MOP  
arquitetura e planejamento

Devido, que a reprodução do projeto de arquitetura no meio eletrônico, ou ainda de qualquer forma, por parte de terceiros, é proibida.

**PROJETO**  
MINISTÉRIO DA SAÚDE

**Arquiteto**  
CARLOS EDUARDO PEREIRA MARCHESI  
CAU/PR 402-84-03  
MOP ARQUITETURA E PLANEJAMENTO LTDA

VER PRANCHA 1

**PROFISSIONAIS ASSOCIADOS**

**Arquiteto**



Planta Baixa Acabamento Piso

Nível: 0,00  
Esc.: 1:100

ESPECIFICAÇÕES DE MATERIAIS INTERNOS

LEGENDA - ACABAMENTO PISO

- PISO CERÂMICO ACETINADO RETIFICADO 30x30cm, COR CINZA CLARO, ASSENTADO COM ARGAMASSA COLANTE, COM REJUNTE EPÓXI NA COR CINZA CLARO.
- CIMENTADO, POLIDO E IMPERMEABILIZADO COM TRAÇO 1:3:4 (CIMENTO, AREIA GROSSA E PEDRA BRITADA) EM PLACAS DE CONCRETO DE FCK = 250 KGF/CM2, COM ESPESURA DE 5cm.
- SOLEIRA DE GRANITO CINZA CORUMBÁ e=2cm



Duvidas e sugestões pelo email:  
plantarequalificaubs@saude.gov.br  
Medidas em centímetros.  
O valor da cota prevalece ao da escala.

**O**bra: UBS-Unidade Básica de Saúde - Porte I

**P**roprietário: Ministério da Saúde

**A**ssunto: Detalhamento Acabamentos-Piso

**A**utor: Carlos Marchesi - CAU 61.789-9

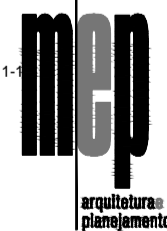
DETALHE: 02

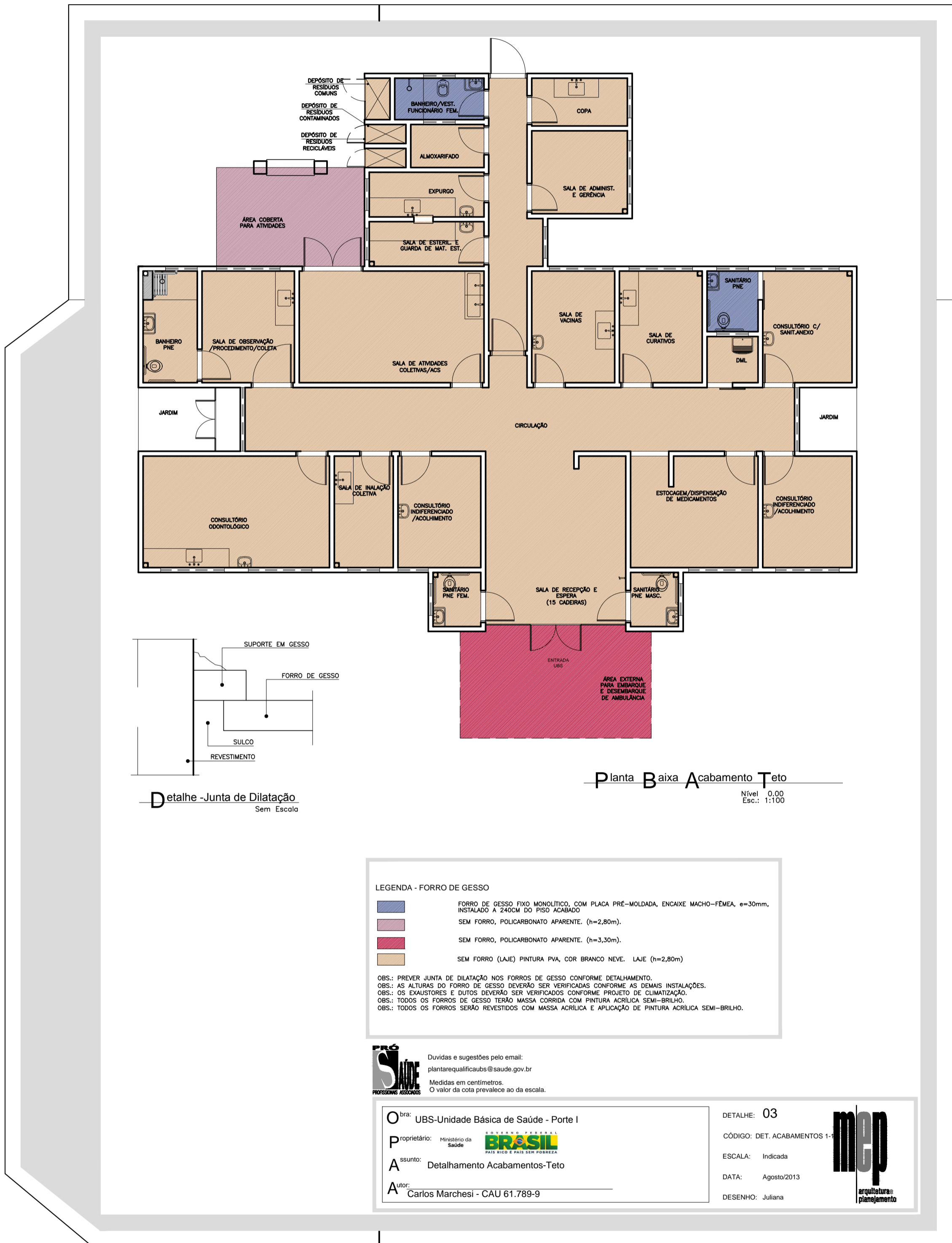
CÓDIGO: DET. ACABAMENTOS 1-1

ESCALA: Indicada

DATA: Agosto/2013

DESENHO: Juliana





**Detalhe - Junta de Dilatação**  
Sem Escala

**Planta Baixa Acabamento Teto**  
Nível: 0,00  
Esc.: 1:100

**LEGENDA - FORRO DE GESSO**

- FORRO DE GESSO FIXO MONOLÍTICO, COM PLACA PRÉ-MOLDADA, ENCAIXE MACHO-FÊMEA, e=30mm, INSTALADO A 240CM DO PISO ACABADO
- SEM FORRO, POLICARBONATO APARENTE. (h=2,80m).
- SEM FORRO, POLICARBONATO APARENTE. (h=3,30m).
- SEM FORRO (LAJE) PINTURA PVA, COR BRANCO NEVE. LAJE (h=2,80m)

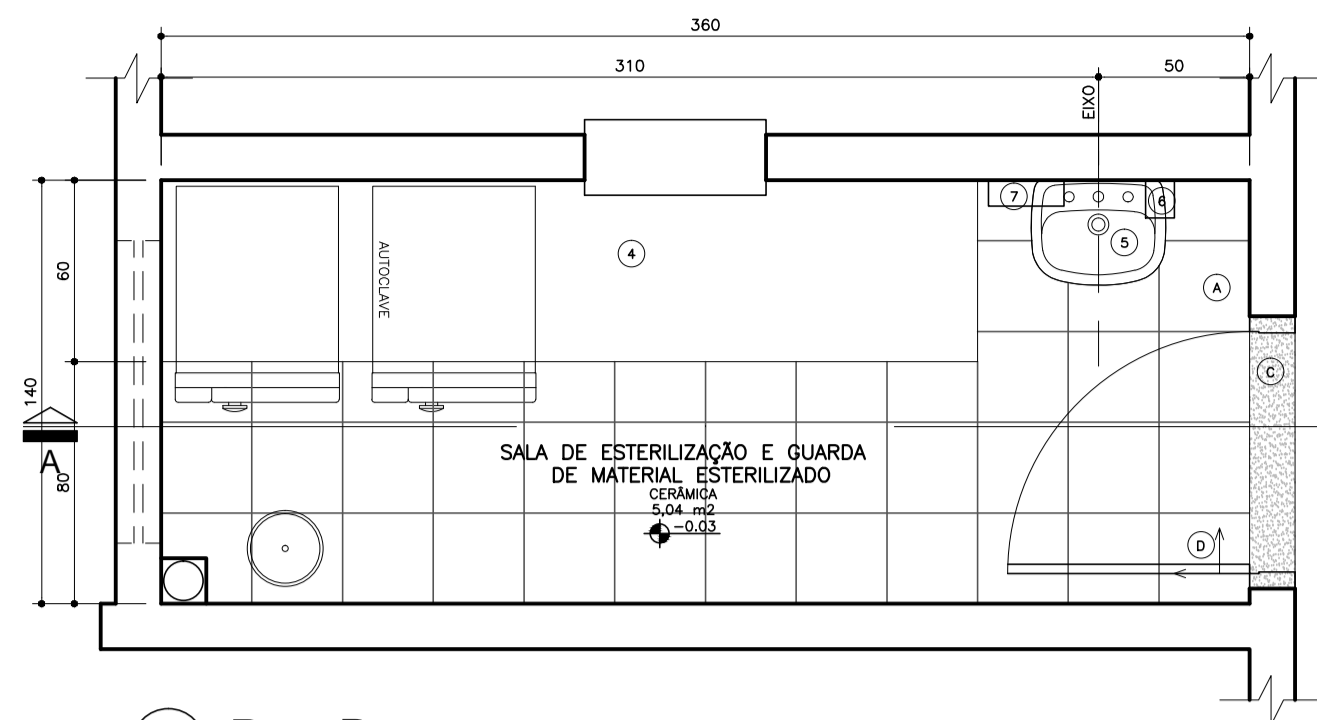
OBS.: PREVER JUNTA DE DILATAÇÃO NOS FORROS DE GESSO CONFORME DETALHAMENTO.  
 OBS.: AS ALTURAS DO FORRO DE GESSO DEVERÃO SER VERIFICADAS CONFORME AS DEMAIS INSTALAÇÕES.  
 OBS.: OS EXAUSTORES E DUTOS DEVERÃO SER VERIFICADOS CONFORME PROJETO DE CLIMATIZAÇÃO.  
 OBS.: TODOS OS FORROS DE GESSO TERÃO MASSA CORRIDA COM PINTURA ACRÍLICA SEMI-BRILHO.  
 OBS.: TODOS OS FORROS SERÃO REVESTIDOS COM MASSA ACRÍLICA E APLICAÇÃO DE PINTURA ACRÍLICA SEMI-BRILHO.

**PROJ. SAÚDE**  
 Duvidas e sugestões pelo email:  
 plantarequalificaubs@saude.gov.br  
 Medidas em centímetros.  
 O valor da cota prevalece ao da escala.

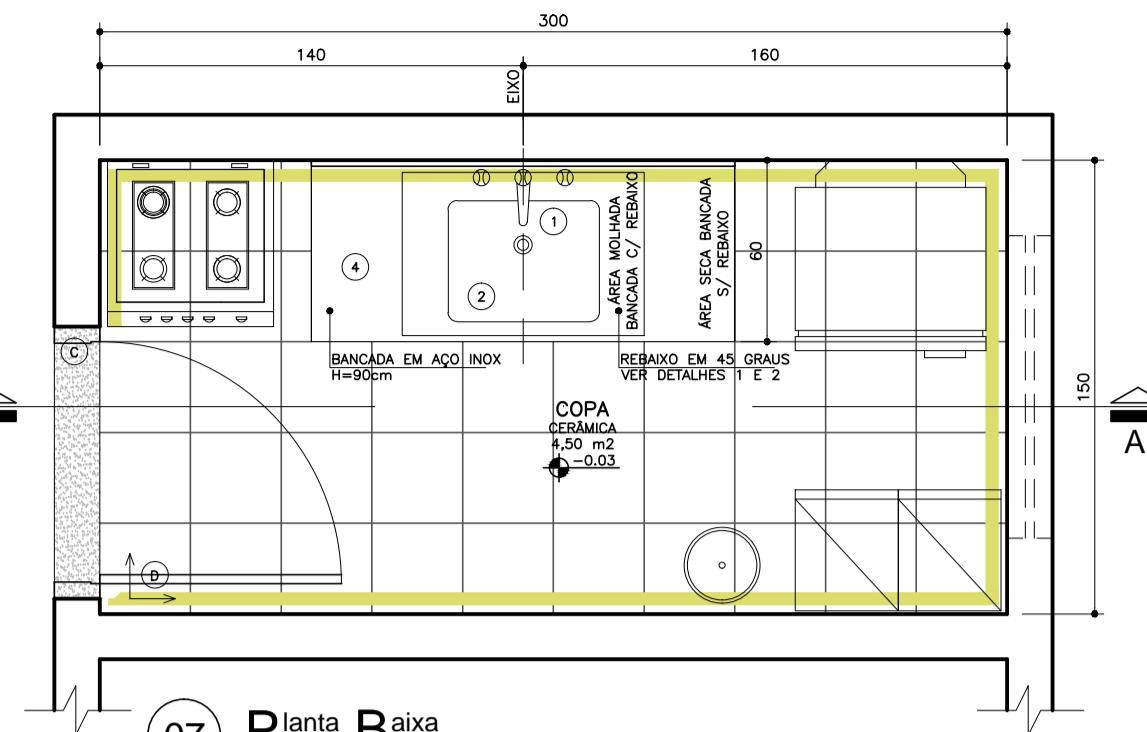
**O**bra: UBS-Unidade Básica de Saúde - Porte I  
**P**roprietário: Ministério da Saúde  
**A**ssunto: Detalhamento Acabamentos-Teto  
**A**utor: Carlos Marchesi - CAU 61.789-9

DETALHE: 03  
 CÓDIGO: DET. ACABAMENTOS 1-5  
 ESCALA: Indicada  
 DATA: Agosto/2013  
 DESENHO: Juliana

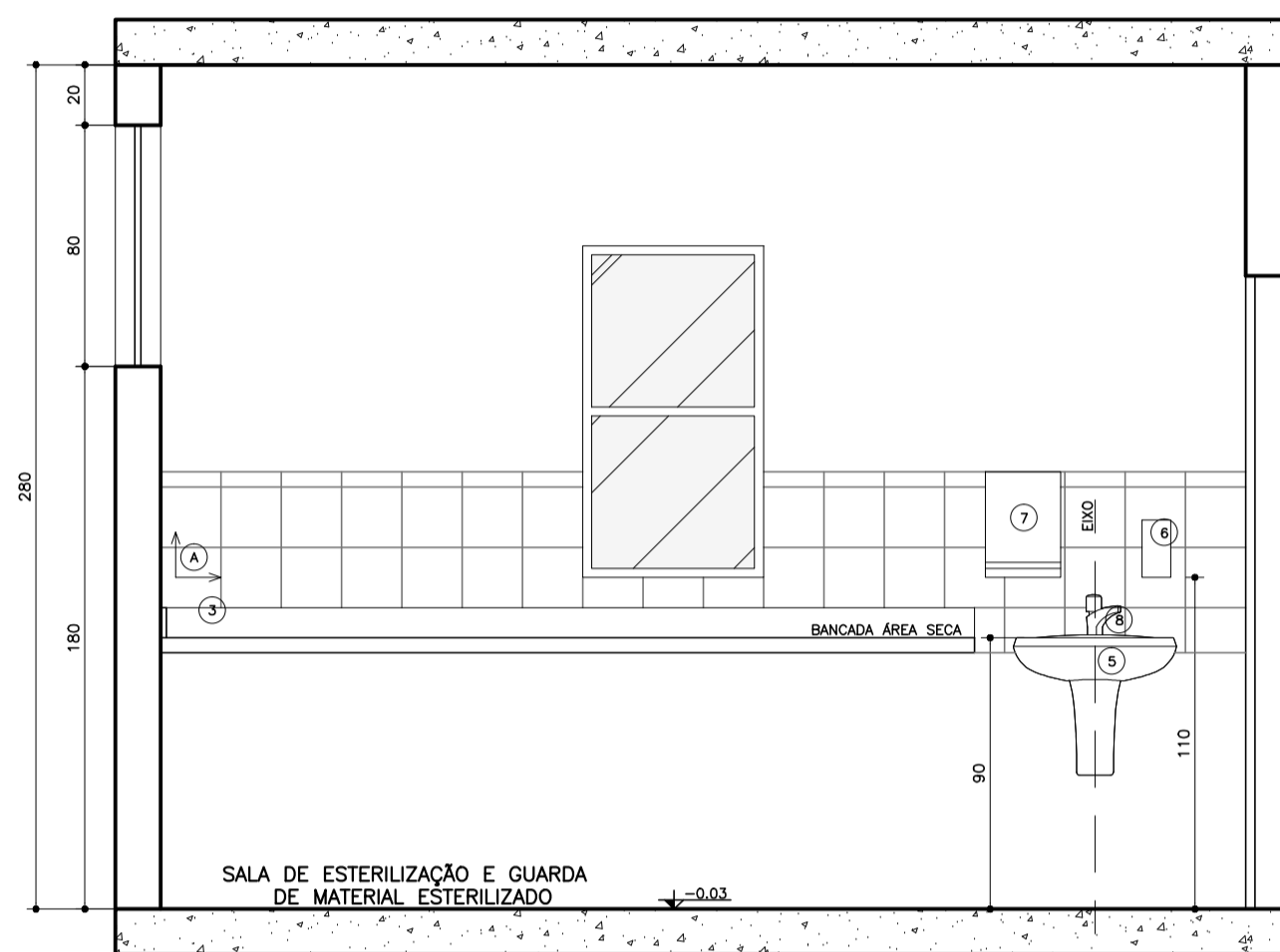




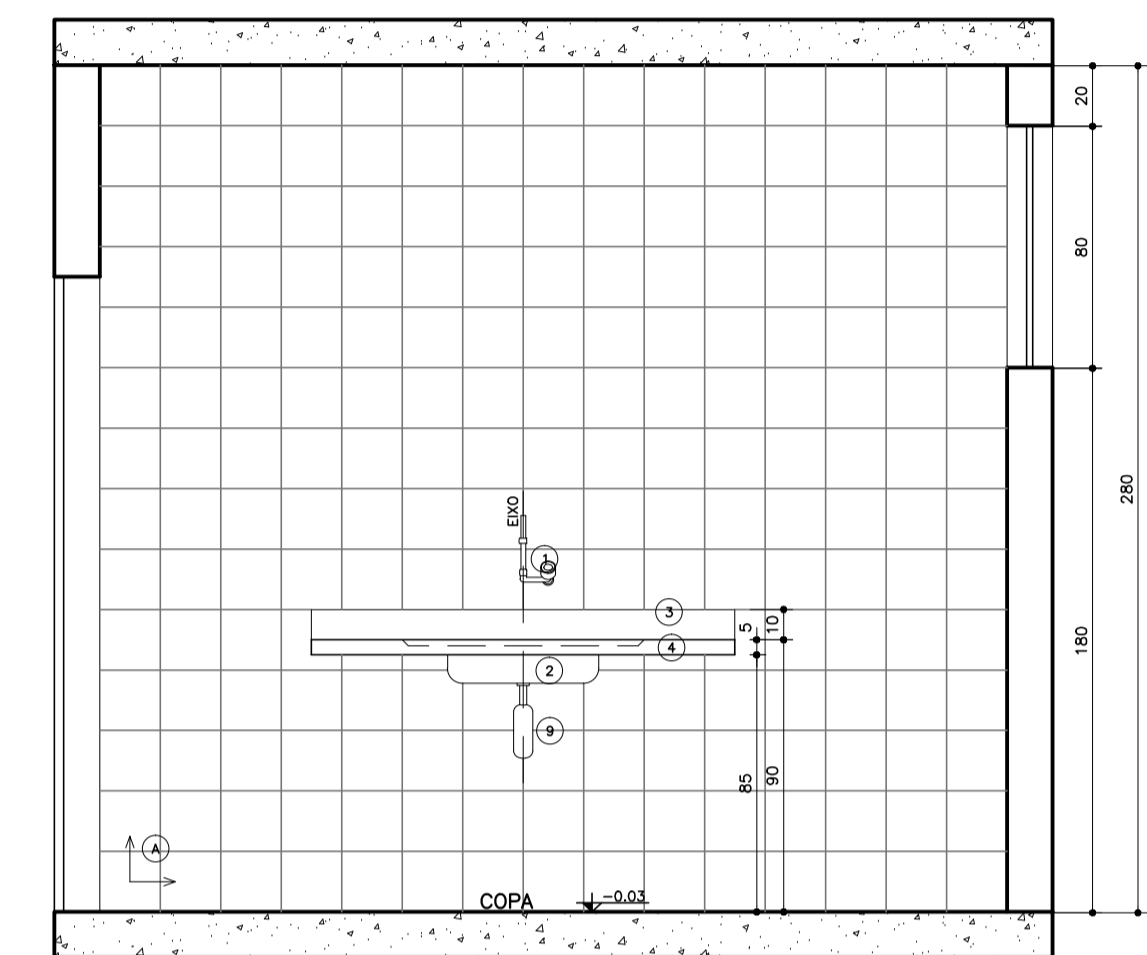
05 Planta Baixa  
Amb. 05 - ESTERILIZAÇÃO  
Esc.: 1:25



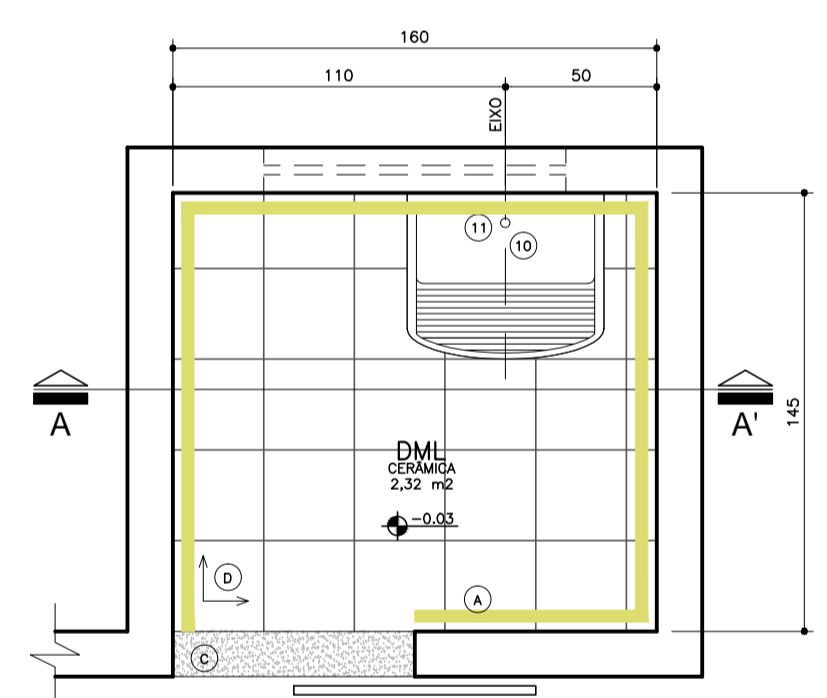
07 Planta Baixa  
Amb. 04 - COPA  
Esc.: 1:25



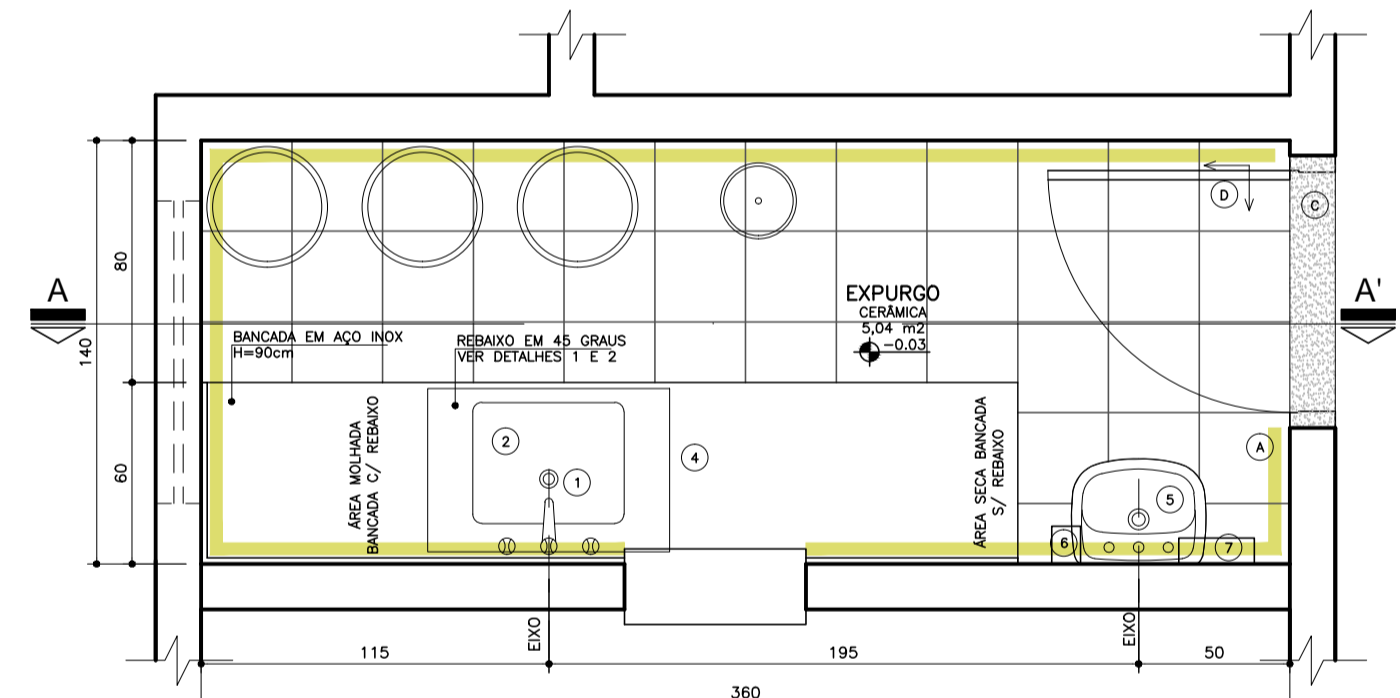
06 Seção AA'  
Amb. 03 - Esterilização  
Esc.: 1:25



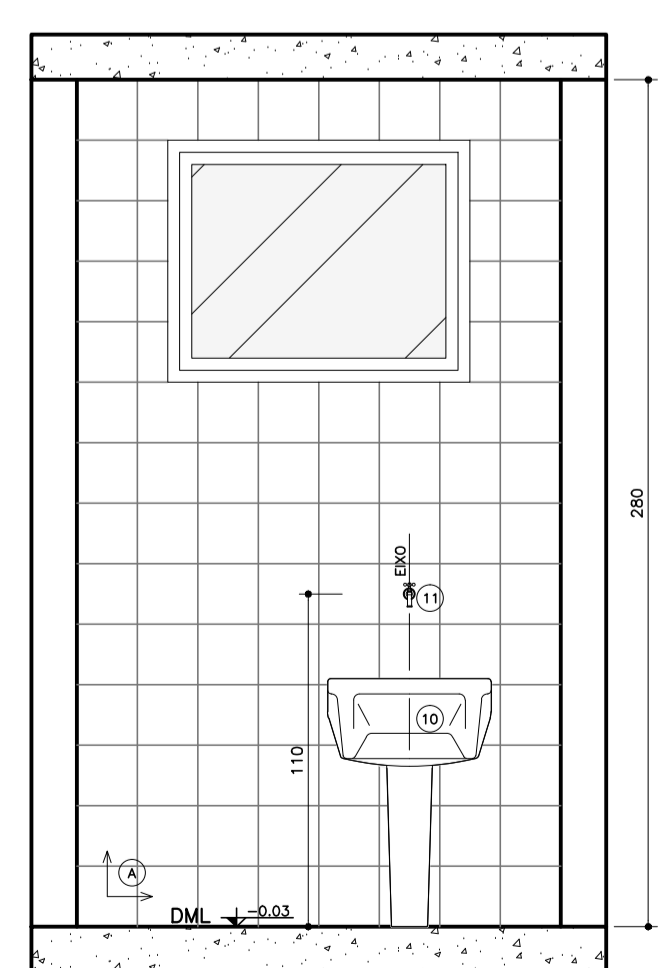
08 Seção AA'  
Amb. 04 - Copo  
Esc.: 1:25



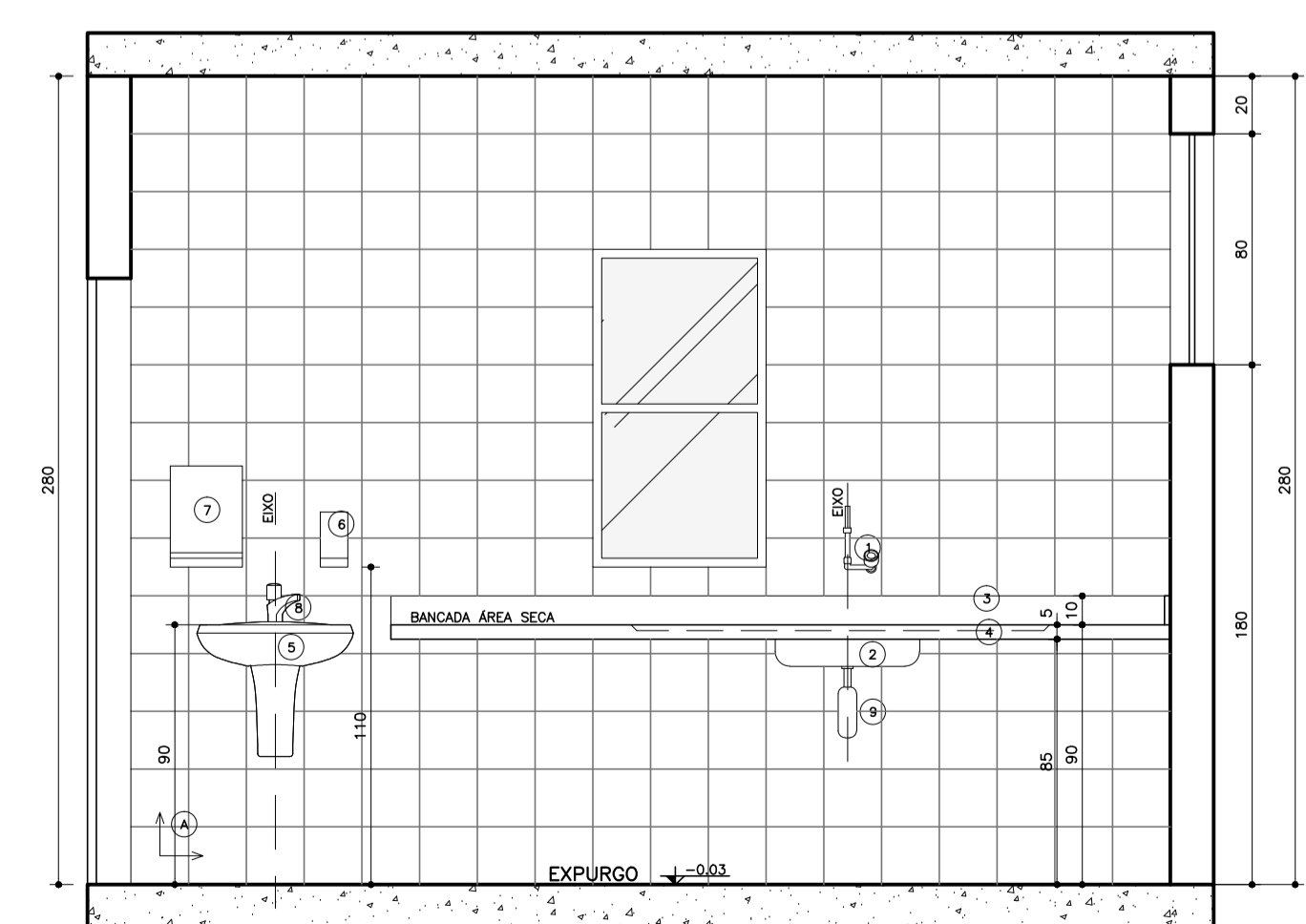
01 Planta Baixa  
Amb. 01 - DML  
Esc.: 1:25



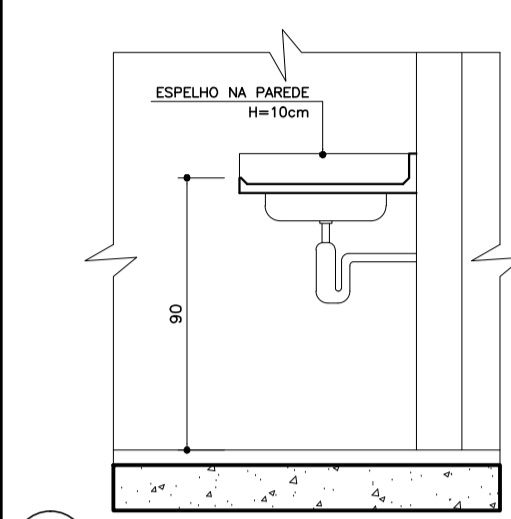
03 Planta Baixa  
Amb. 02 - EXPURGO  
Esc.: 1:25



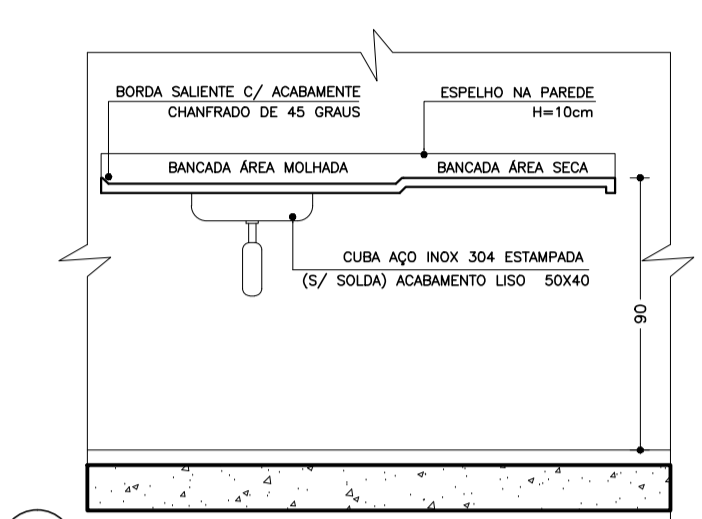
02 Seção AA'  
Amb. 01 - DML  
Esc.: 1:25



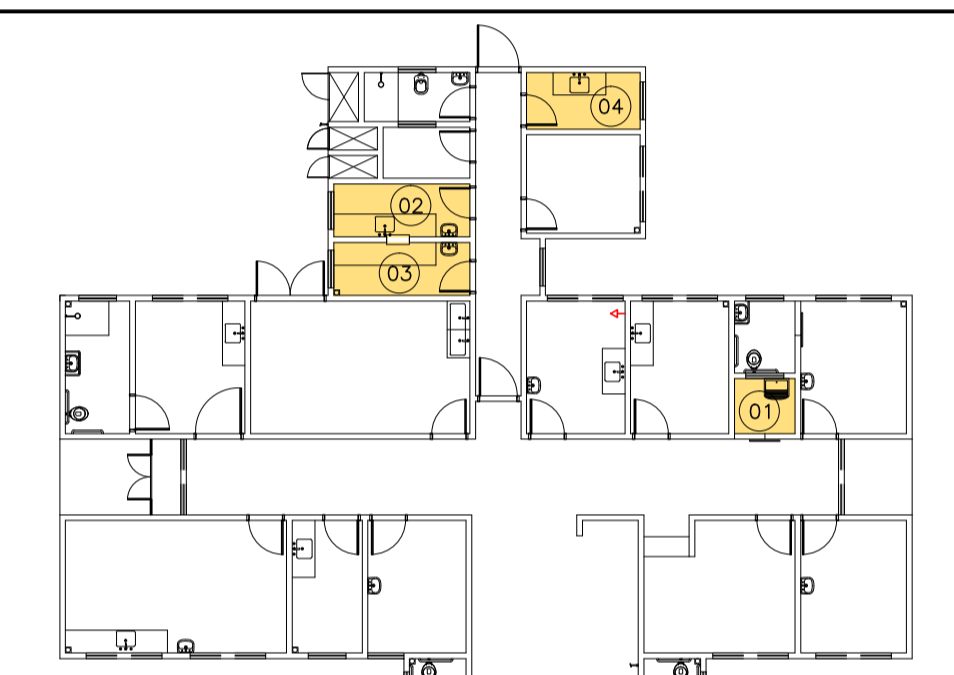
04 Seção AA'  
Amb. 02 - Expurgo  
Esc.: 1:25



09 Detalhe 1  
Esc.: 1:25



10 Detalhe 2  
Esc.: 1:25



Planta de Situação de Áreas Molhadas  
UBS I  
Sem escala

- LEGENDA**  
**LOUÇAS, METAIS E ACESSÓRIOS SANITÁRIOS**
- 1 TORNEIRA PARA LAVATÓRIO DE PAREDE FECHAMENTO AUTOMÁTICO BICA ALTA COM TEMPORIZADOR, CROMADA
  - 2 CUBA EM AÇO INOX 304/20 OU 18 (CS 40x MEKAL OU SIMILAR), 50x40CM, PROFUNDIDADE 20CM, ACABAMENTO LISO TIPO HOSPITALAR
  - 3 TESTEIRA EM AÇO INOXIÁVEL - H=15cm
  - 4 BANCADA EM AÇO INOX 304/20 OU 18, C/ ENCHIMENTO EM CONCRETO ARMADO LEVE S/ BRITA, SOLDA DE ARGONÔ, ACABAMENTO LISO TIPO HOSPITALAR, CHAMARRA NA PAREDE, COM BARRAS DE FERRO EMBITADAS A CADA 80CM, FRAGA COM MÓS-FRANÇAS METÁLICAS, C/ TESTEIRA EM AÇO INOXIÁVEL, H=10cm
  - 5 LAVATÓRIO DE COLUNA SUSPENSÃO, COR BRANCA
  - 6 DISPENSER SPRAY PARA SABONETE OU DEGERMANTE EM PLÁSTICO ABS
  - 7 DISPENSADOR PARA PAPEL TOALHA EM PLÁSTICO ABS
  - 8 TORNEIRA PARA LAVATÓRIO DE MESA, FECHAMENTO AUTOMÁTICO, COM TEMPORIZADOR
  - 9 SIFÃO EM METAL SIMPLES
  - 10 TANQUE DE LOUÇA BRANCA COLUNA SUSPENSÃO
  - 11 TORNEIRA DE LIMPEZA PARA USO GERAL CROMADA

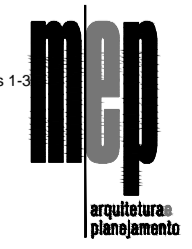
- LEGENDA**  
**REVESTIMENTOS E ARGAMASSAS**
- 1 PAREDE C/ PLACAS CERÂMICAS 20x20cm, BRANCO RETIFICADO, COR BRANCA, CLASSE A, C/ REJANTE EPOXI COR BRANCA
  - 2 PINTURA ACRÍLICA SEM-BRILHO SOBRE MASSA ACRÍLICA, COR BRANCO GELADO
  - 3 GRANITO CINZA
  - 4 PISO CERÂMICO ACETINADO RETIFICADO 30x30cm, COR CINZA CLARO, ASSENTADO COM ARGAMASSA COLANTE, COM REJANTE EPOXI NA COR CINZA CLARO

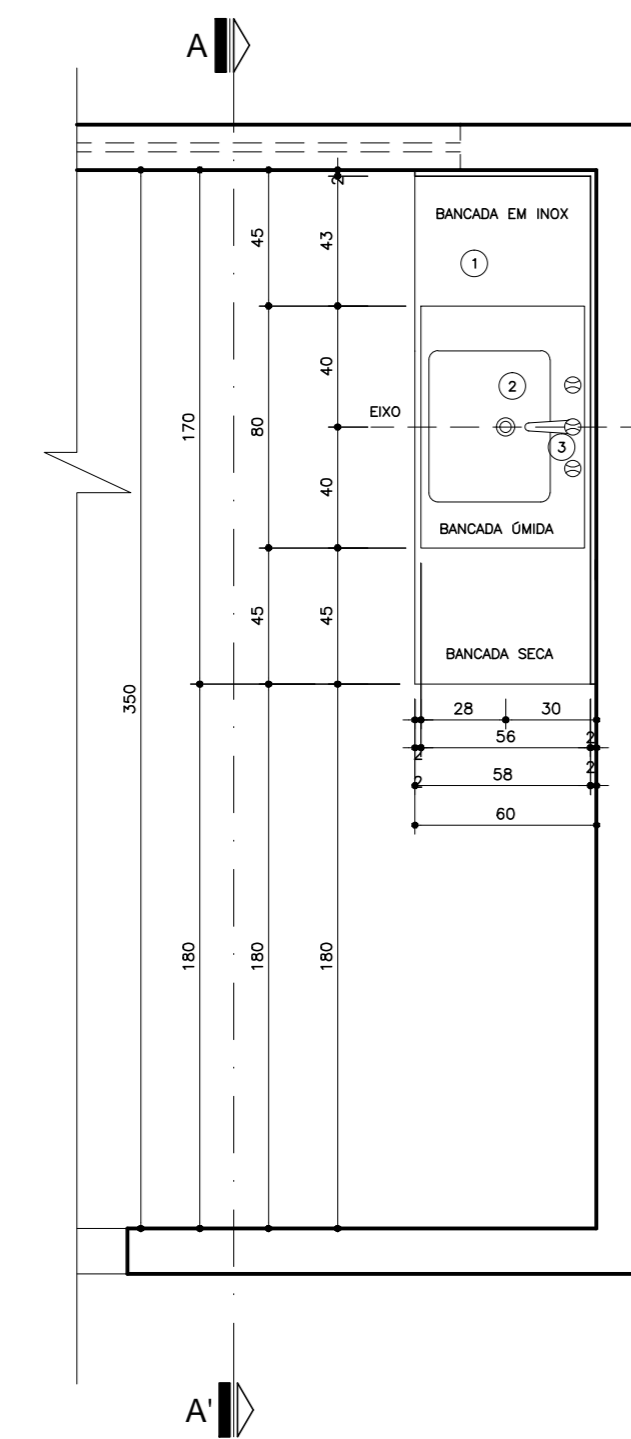
- LEGENDA:**
- PAREDE C/ PLACAS CERÂMICAS 20x20cm, BRANCO RETIFICADO, COR BRANCA, CLASSE A, C/ REJANTE EPOXI COR BRANCA
  - SOLERA EM GRANITO CINZA
  - TESTEIRA EM AÇO INOX
  - ACABAMENTOS DE REGISTRO, CROMADOS, MESMA LINHA DOS DEMAS METAIS.
  - VÁLVULA DE ESCOAMENTO CROMADA COM LADRÃO
  - SIFÃO P/ LAVATÓRIOS DE COLUNA SUSPENSÃO COR BRANCA
  - SIFÃO SIMPLES P/ PIAS E CUBAS
  - TORNILHOS SOLERA EM GRANITO CINZA
  - OS RALZOS DEVERÃO SER DO TIPO ESCAMOTEÁVEL E LOCALOS DE ADOURO COM PROJETO HIDRAULICO

Dúvidas e sugestões pelo email:  
plantarequalificab@saude.gov.br  
Medidas em centímetros.  
O valor da cota prevalece ao da escala.

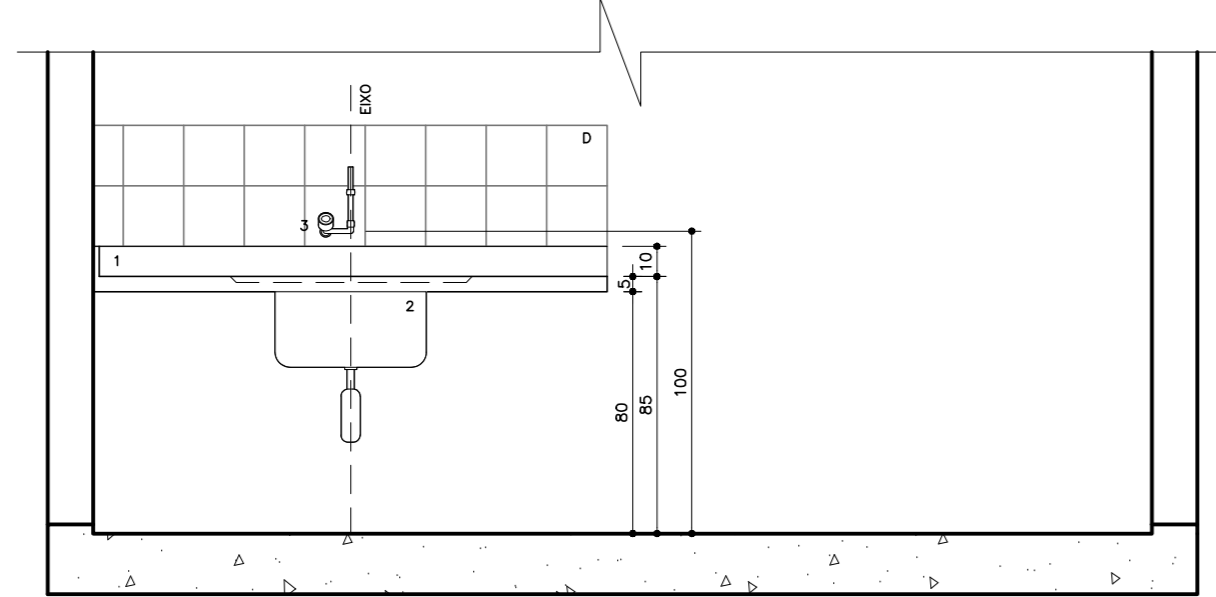
OBR: UBS-Unidade Básica de Saúde - Porte I  
Proprietário: Prefeitura de São Paulo  
Assunto: Detalhamento Áreas Molhadas  
Arq: Carlos Marchesi - CAU A32642-9

DETALHE: 07  
CÓDIGO: 410 Det. Áreas Molhadas 1-5  
ESCALA: Indicada  
DATA: Agosto/2013  
DESENHO: Juliana Marinho

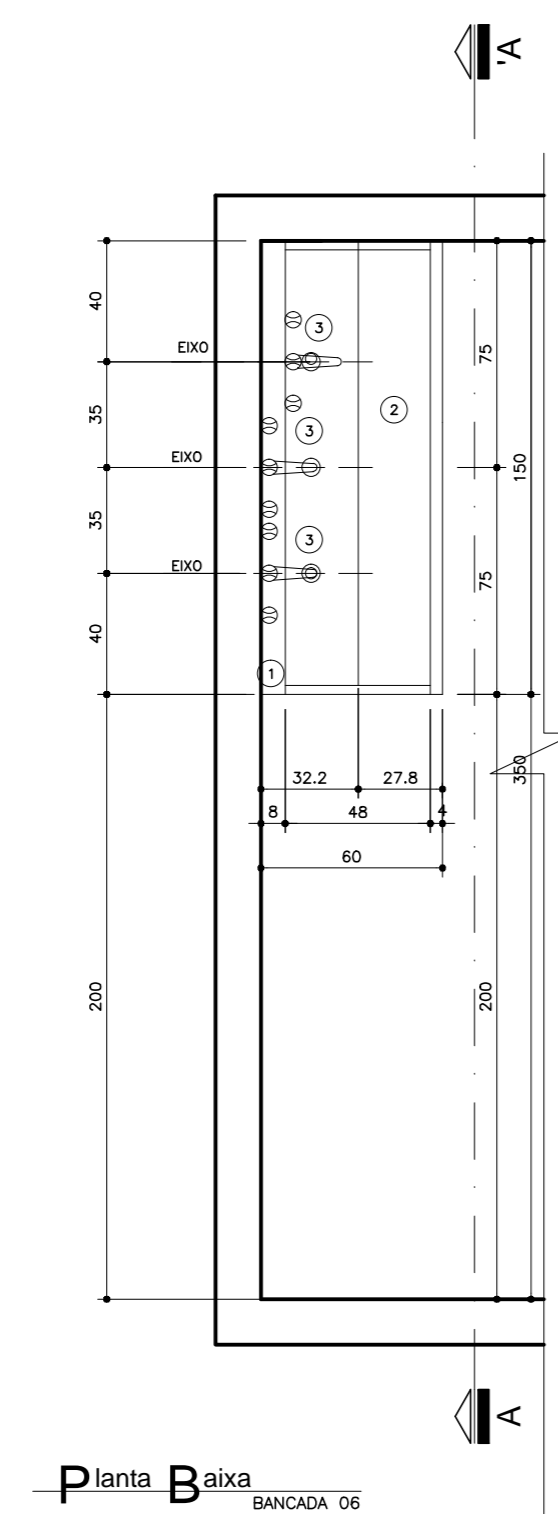




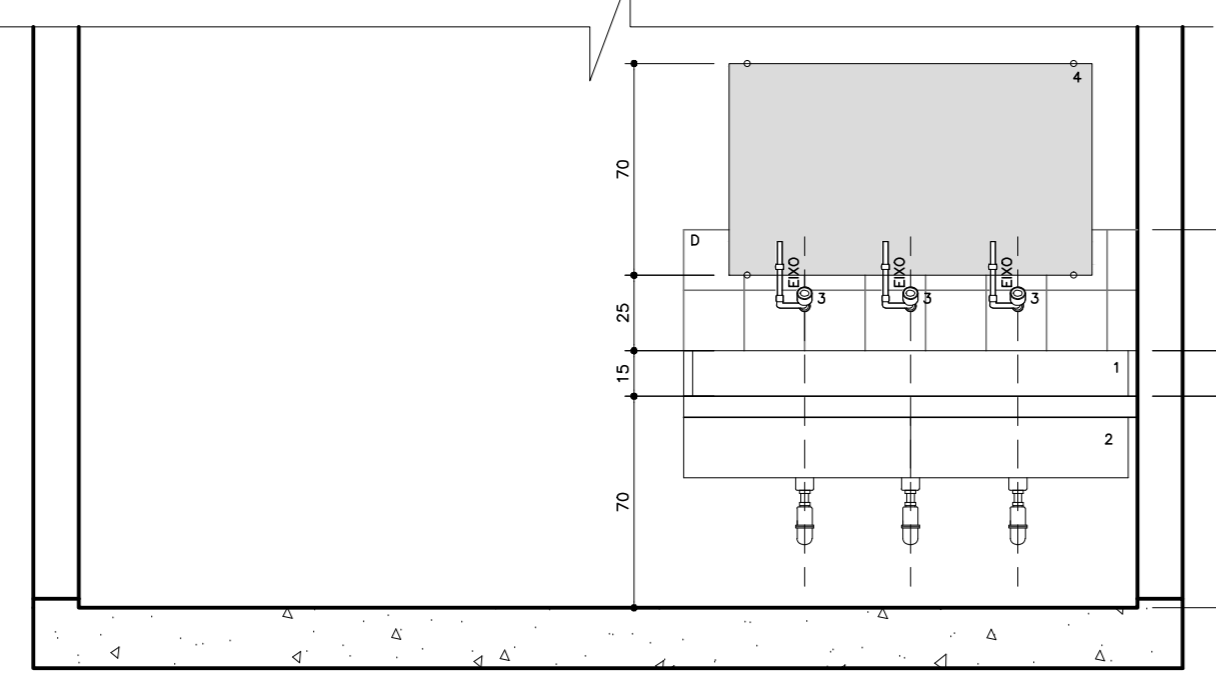
Planta Bancada 03  
BANCADA 03  
Nível: 0,00  
Esc.: 1:25



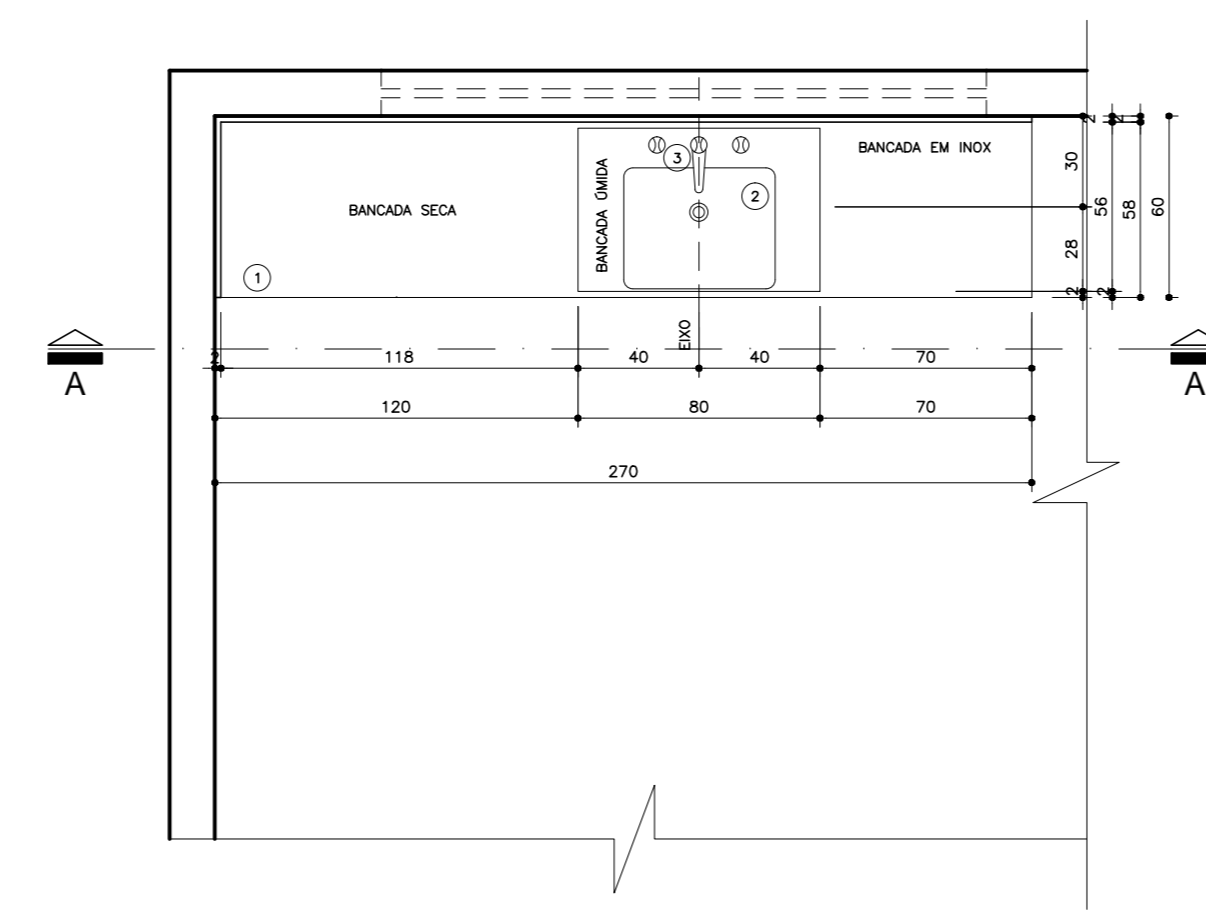
Seção A-A Bancada 03  
Nível: 0,00  
Esc.: 1:25



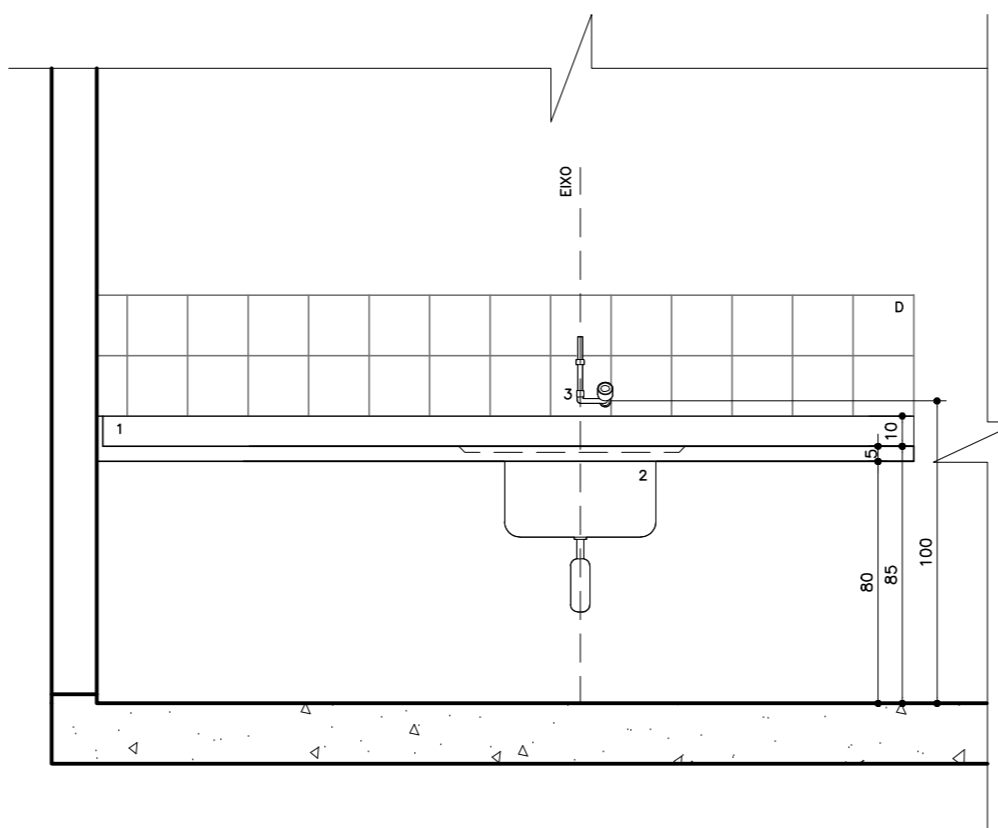
Planta Bancada 06  
BANCADA 06  
Nível: 0,00  
Esc.: 1:25



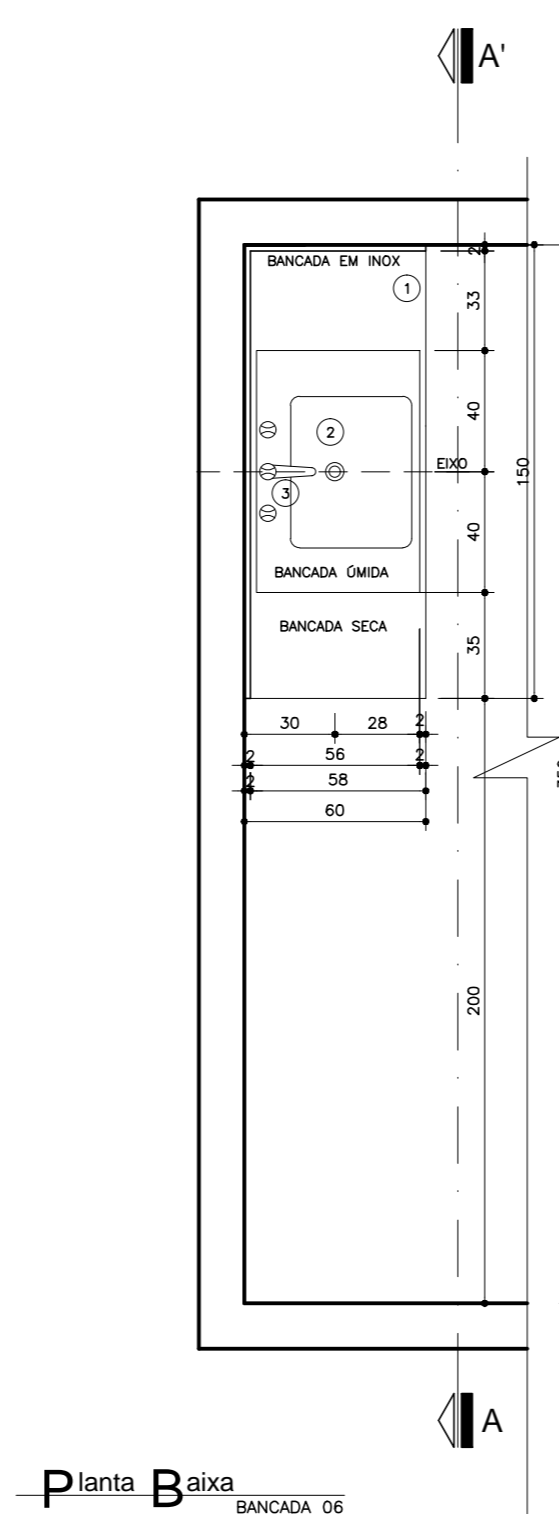
Seção A-A Bancada 06  
Nível: 0,00  
Esc.: 1:25



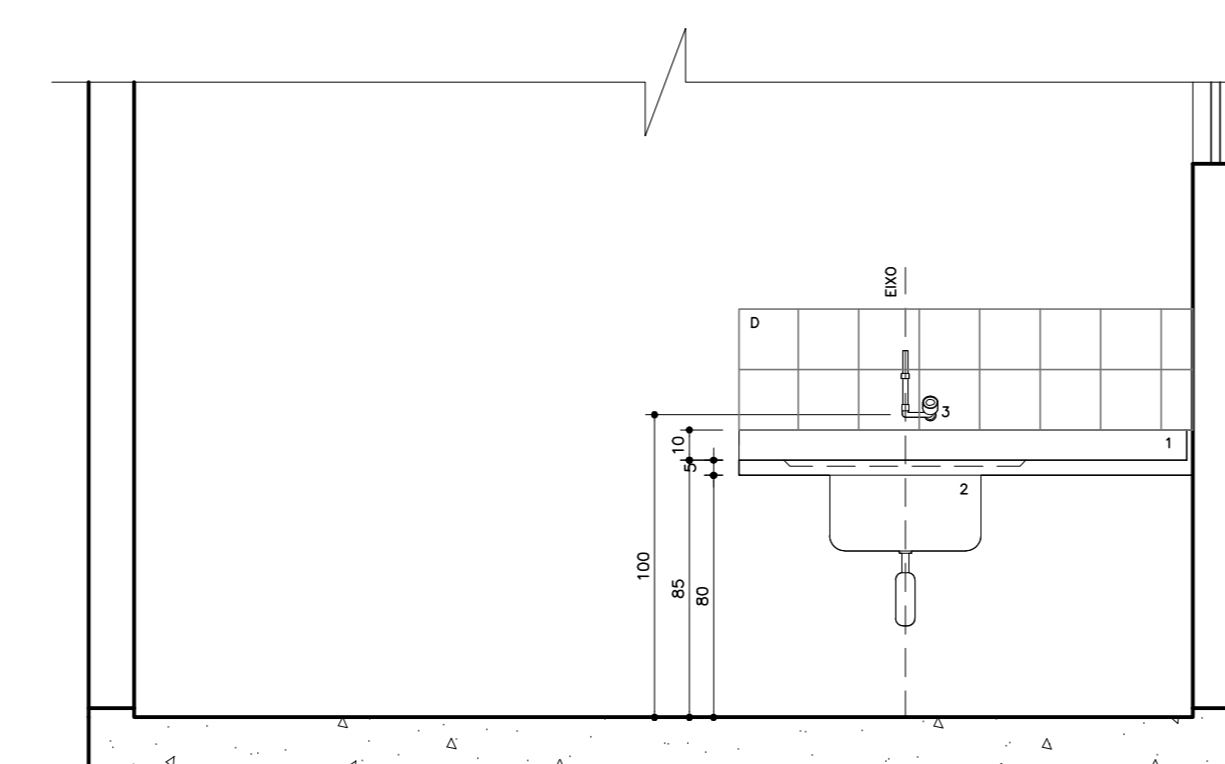
Planta Bancada 04  
BANCADA 04  
Nível: 0,00  
Esc.: 1:25



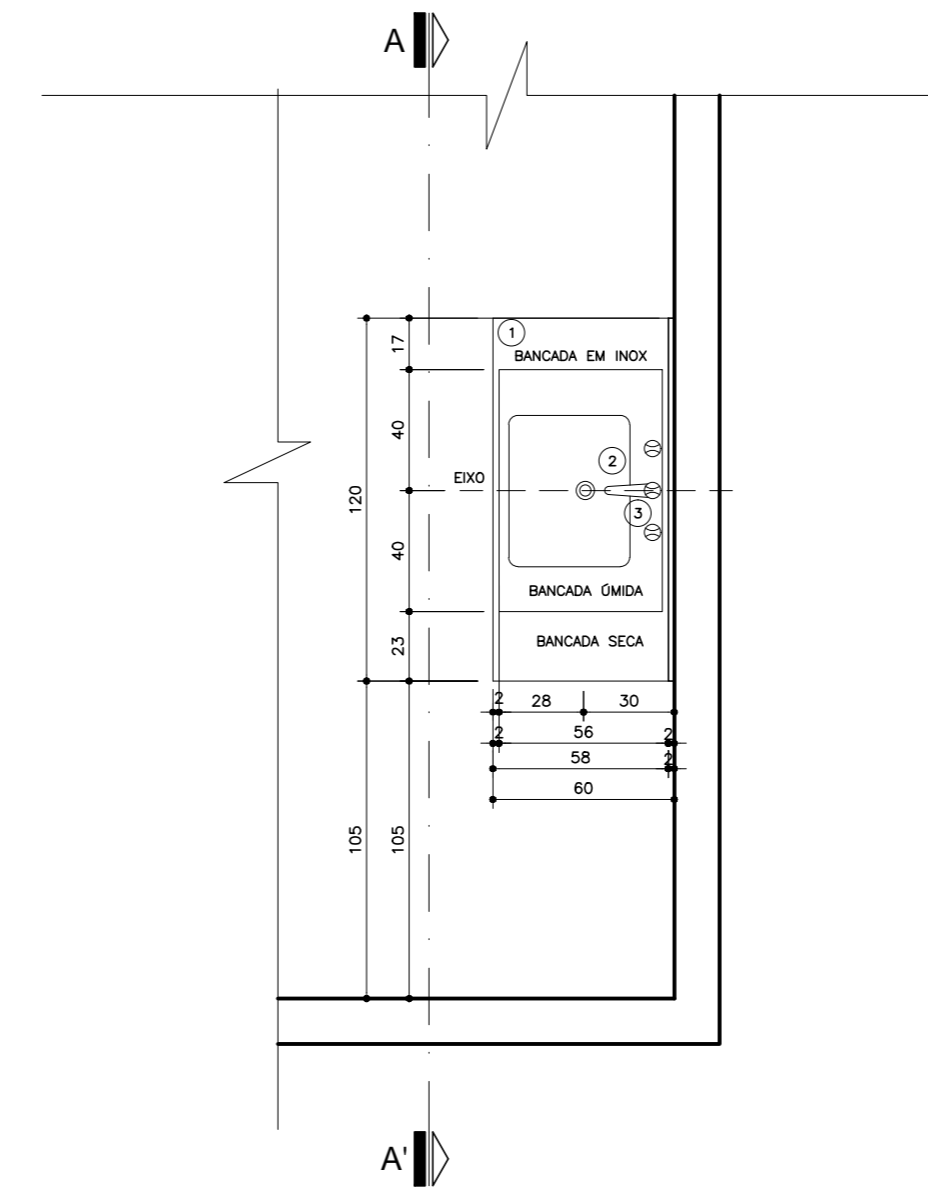
Seção A-A Bancada 04  
Nível: 0,00  
Esc.: 1:25



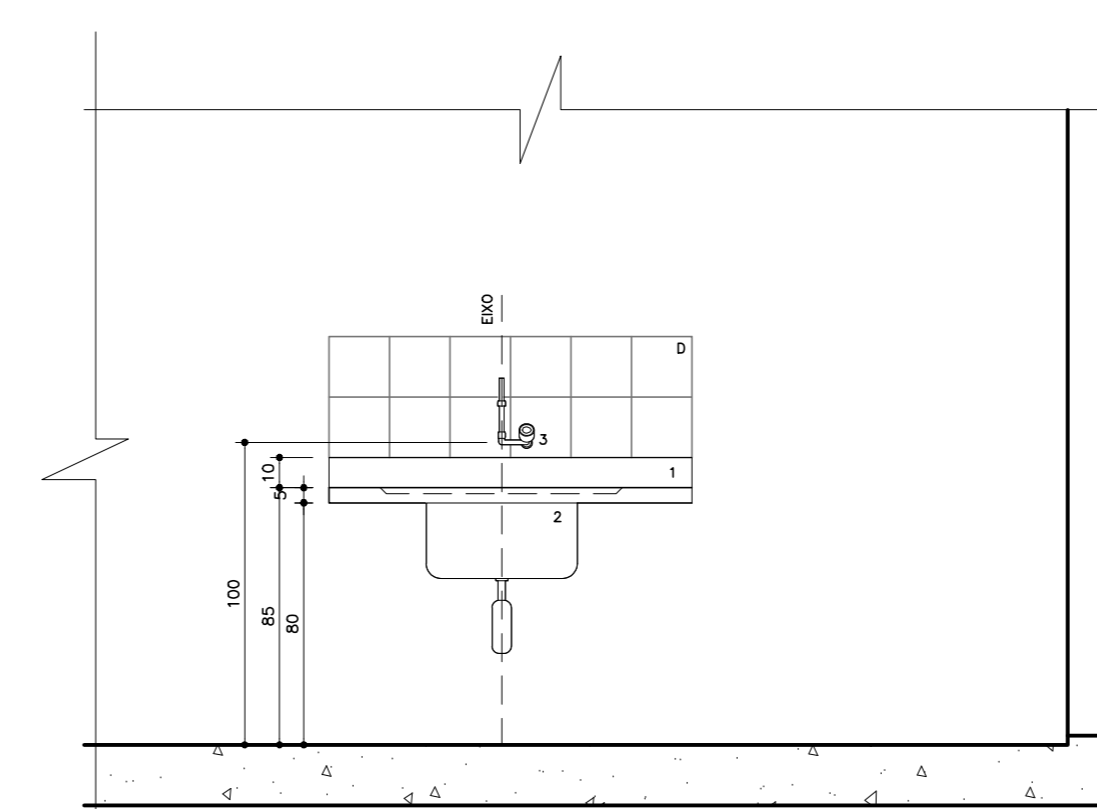
Planta Bancada 08  
BANCADA 08  
Nível: 0,00  
Esc.: 1:25



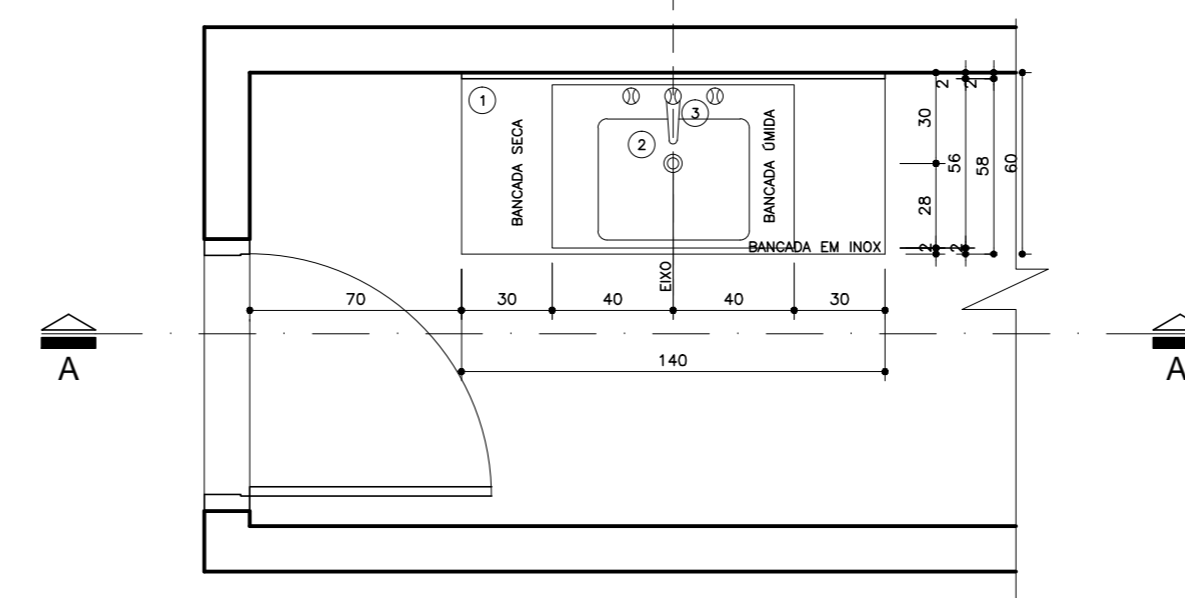
Seção A-A Bancada 08  
Nível: 0,00  
Esc.: 1:25



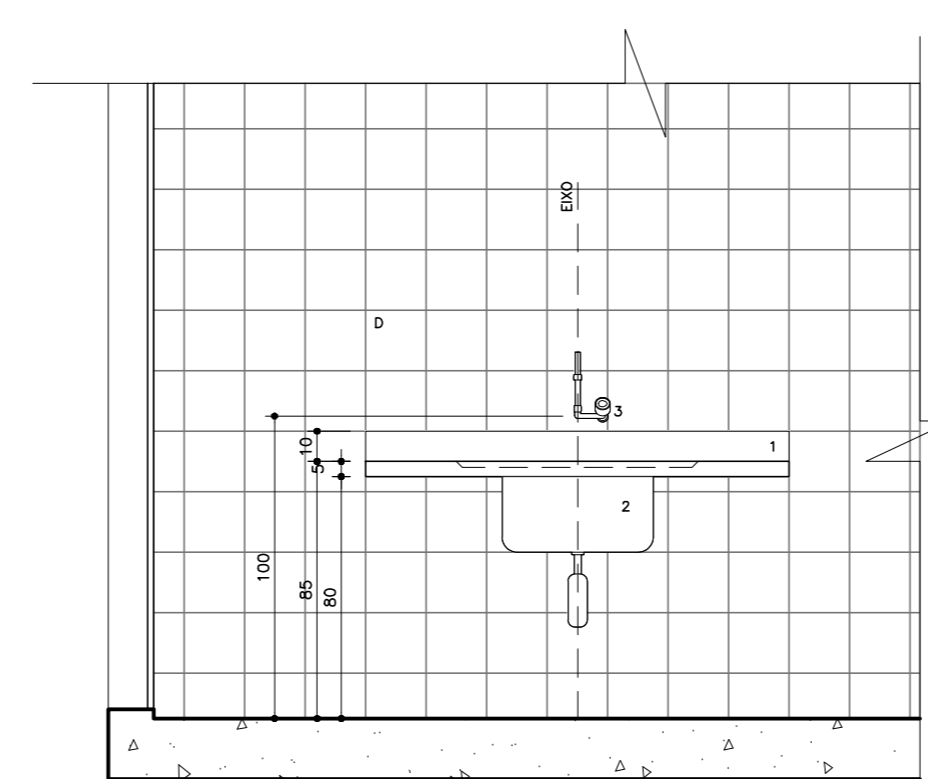
Planta Bancada 05  
BANCADA 05  
Nível: 0,00  
Esc.: 1:25



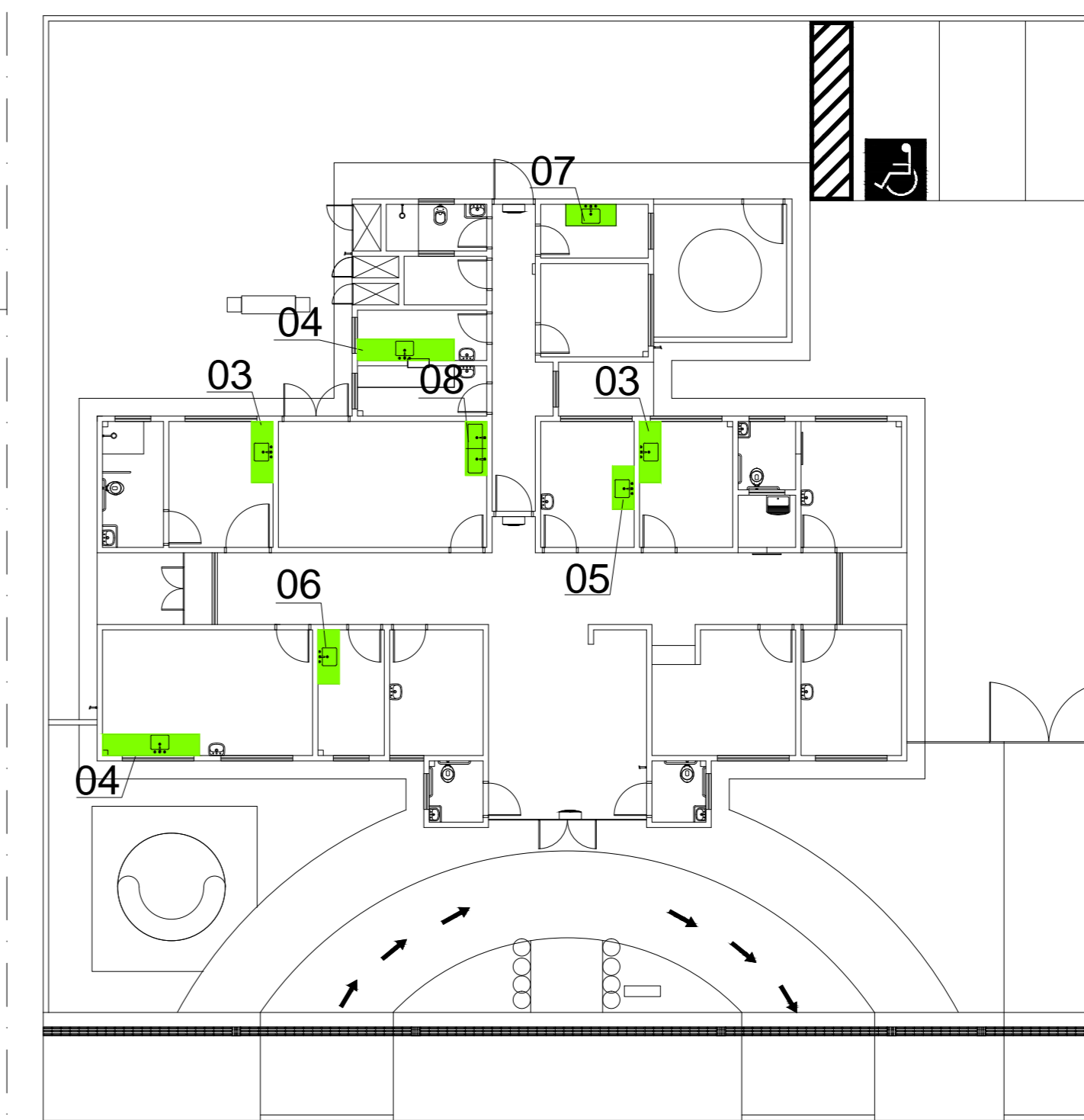
Seção A-A Bancada 05  
Nível: 0,00  
Esc.: 1:25



Planta Bancada 07  
BANCADA 07  
Nível: 0,00  
Esc.: 1:25



Seção A-A Bancada 07  
Nível: 0,00  
Esc.: 1:25



Planta Esquemática de Locação de Detalhes  
USO: 1:200  
Nível: 0,00m  
Sem escala

**Legenda:**

**LEGENDA DE MATERIAIS E ACABAMENTOS:**

- 1) BANCADA EM AÇO INOX 304/304 ou 18, C/ ORÇAMENTO EM CONCRETO ARMADO LIXE 1/2 BRITA.
- 2) COLA DE INSTALAÇÃO: ARGAMASSA 200 (50% HÍDRATANTE, 50% AREIA) COM BARRAS DE FERRO Ø8/10/12 A CADA 30CM.
- 3) FOLHA COM MOLDURA-FRANJADA METÁLICA, C/ TELA EM AÇO INOX/ALUM. 1x10cm.
- 4) COLA EM AÇO INOX/ALUM. 20x2/25 ESTANDE 1/2 SEDA, USO HOSPITALAR, QUANTUM 1x3000.
- 5) TUBERIA PARA VANTAGEM DE FANES (ESTANDE) ACABAMENTO BOM ALTO, COM TRANSDUÇÃO, CROMADA.
- 6) ESP. 1/4" ANO, ESPESURA, LAFIADO REFE-FIADO COM BOTOS CROMADOS.
- 7) BARRAS METÁLICAS, COM BARRAS REFORÇADAS.

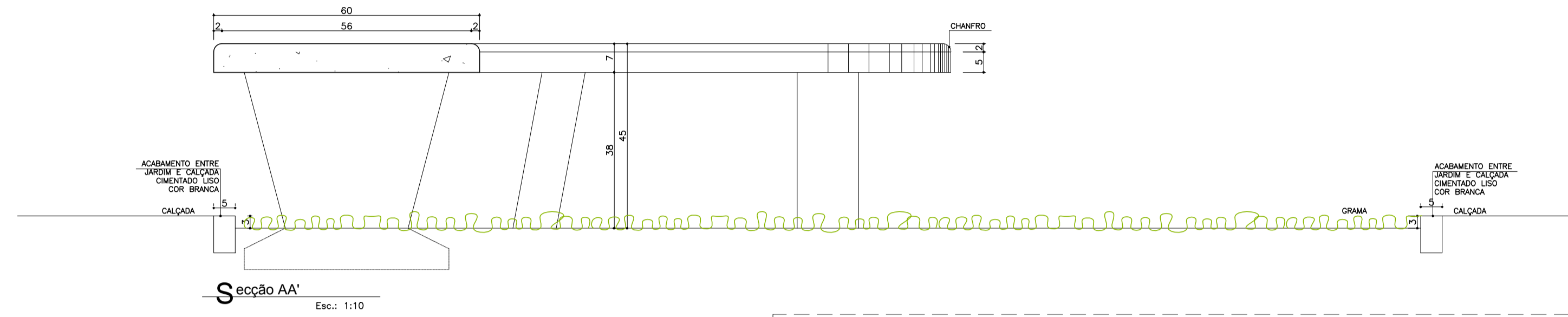
**Observações:**

1) DEVERÁ HAVER TESTEIRA COM ALTURA DE 15CM SOB A BANCADA EM TODO O PERÍMETRO QUE TIVER CONTATO COM A PAREDE.

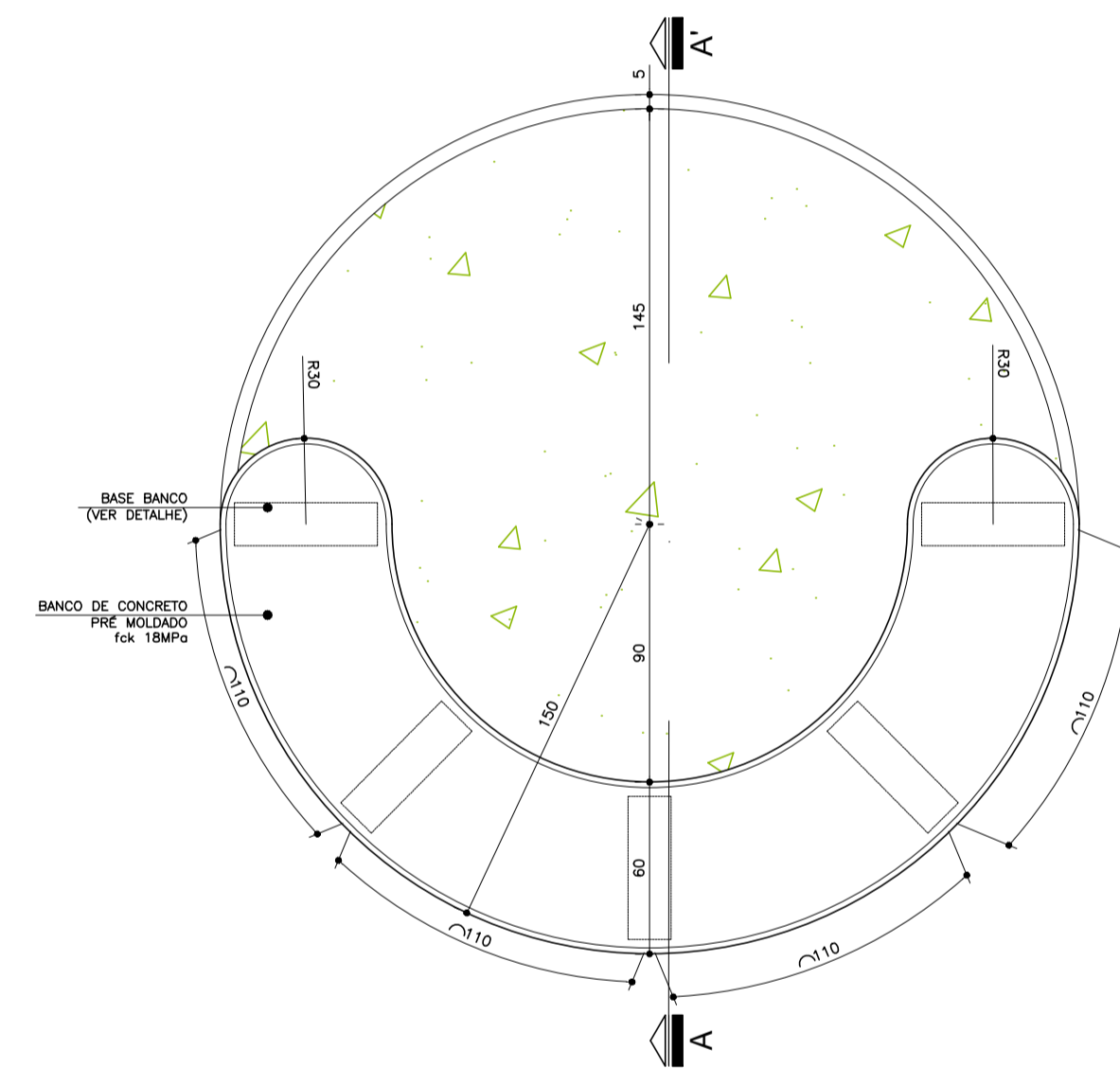
UBS - Unidade Básica de Saúde - Porte III  
 Projeto: UBS - Unidade Básica de Saúde - Porte III  
 Arq: Detalhamento Bancada  
 A: Carlos Marchetti - CAU 432842-9

FRANCA - DET 06  
 CÓDIGO: 410 DET 0601 Bancada  
 ESCALA: 1:200  
 DATA: Agosto 2015  
 DESENHADO: Juliana Moriconi



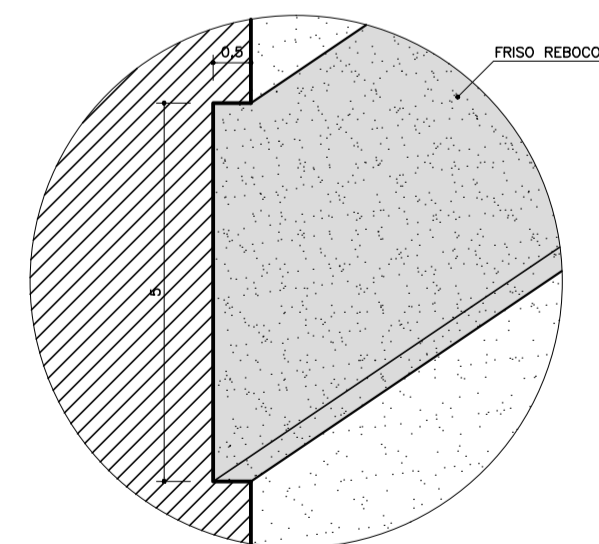


**Detalhe 01 - Banco 01**



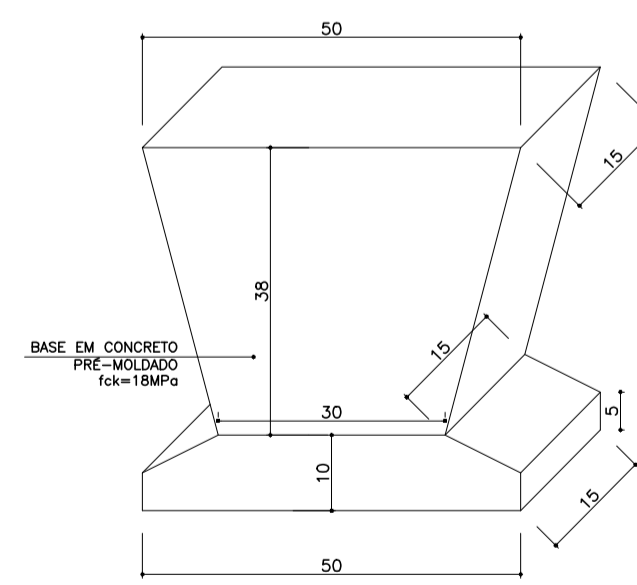
**Planta Baixa- Banco Circular**

Esc.: 1:25



**Detalhe Friso**

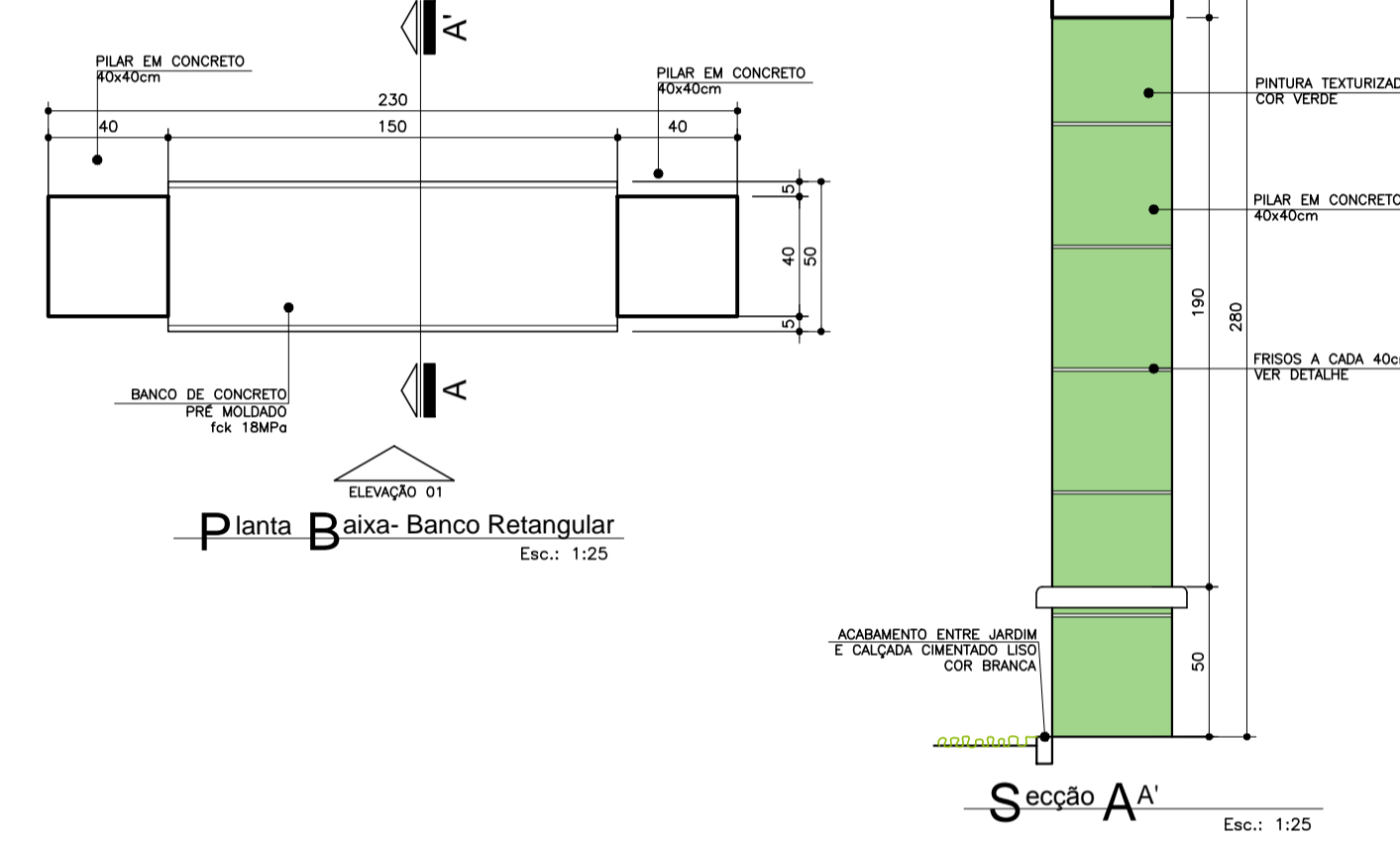
Sem Escala



**Detalhe - Base banco**

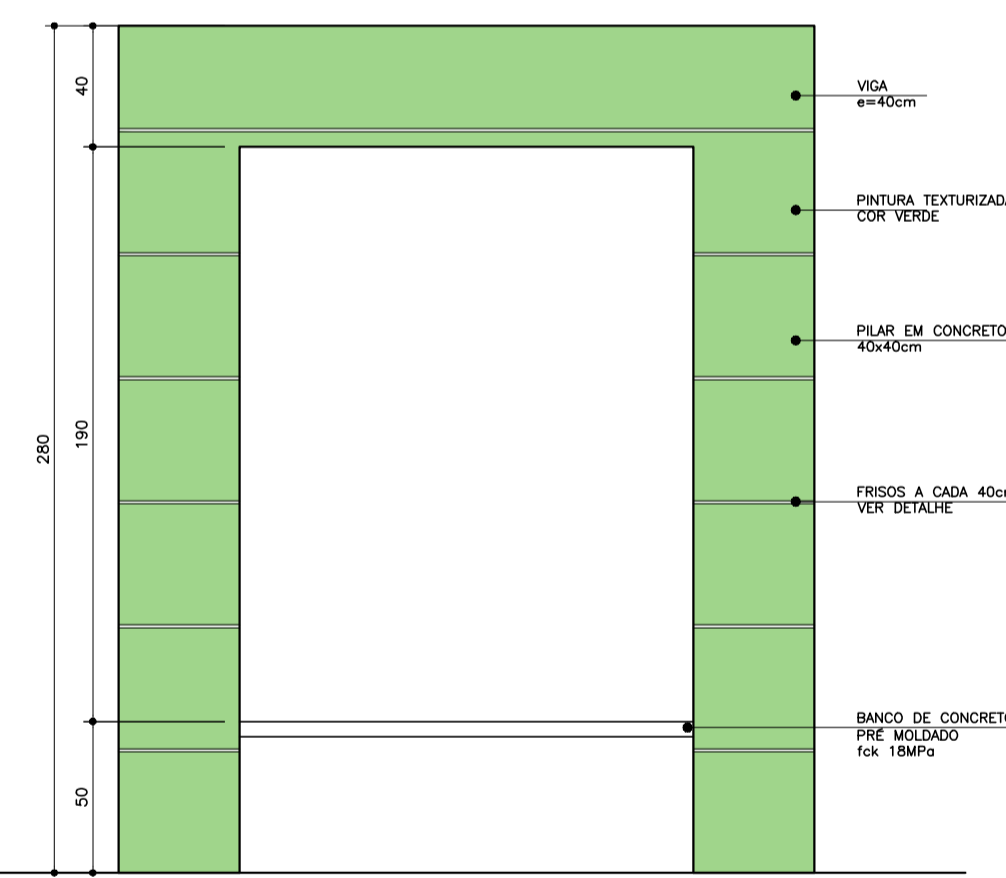
Esc.: 1:10

**Detalhe 02 - Banco 02**



**Planta Baixa- Banco Retangular**

Esc.: 1:25



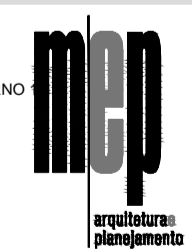
**Elevação 01**

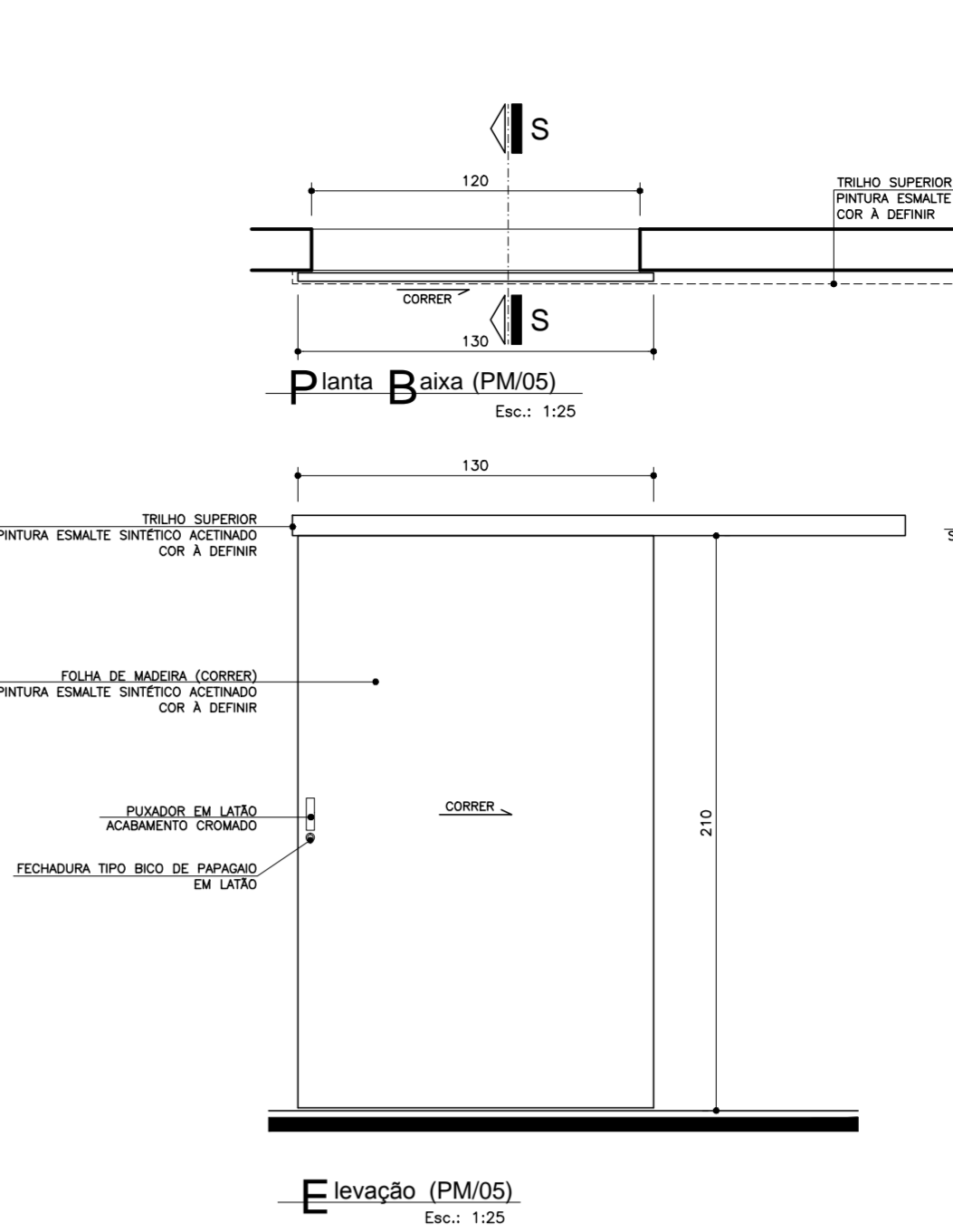
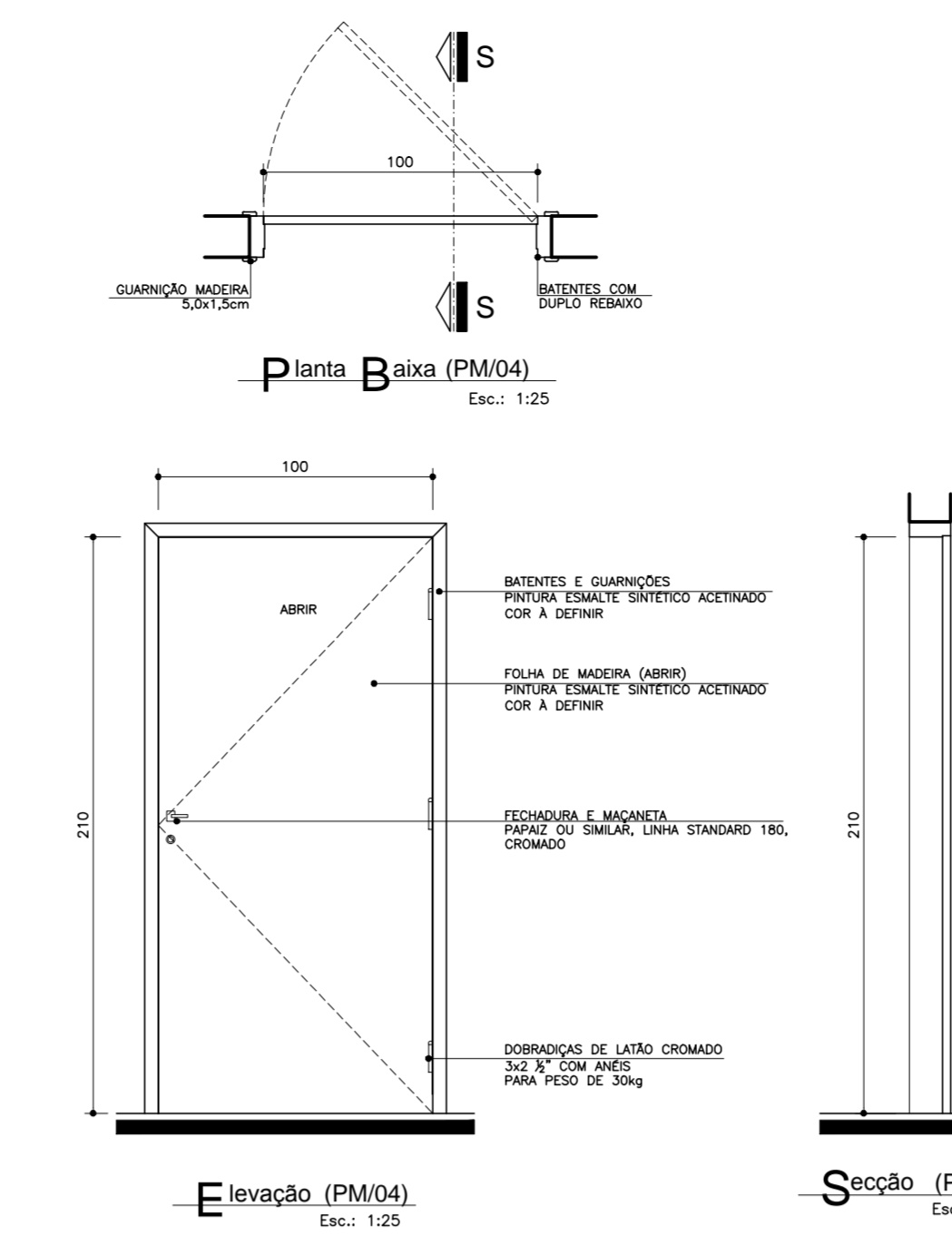
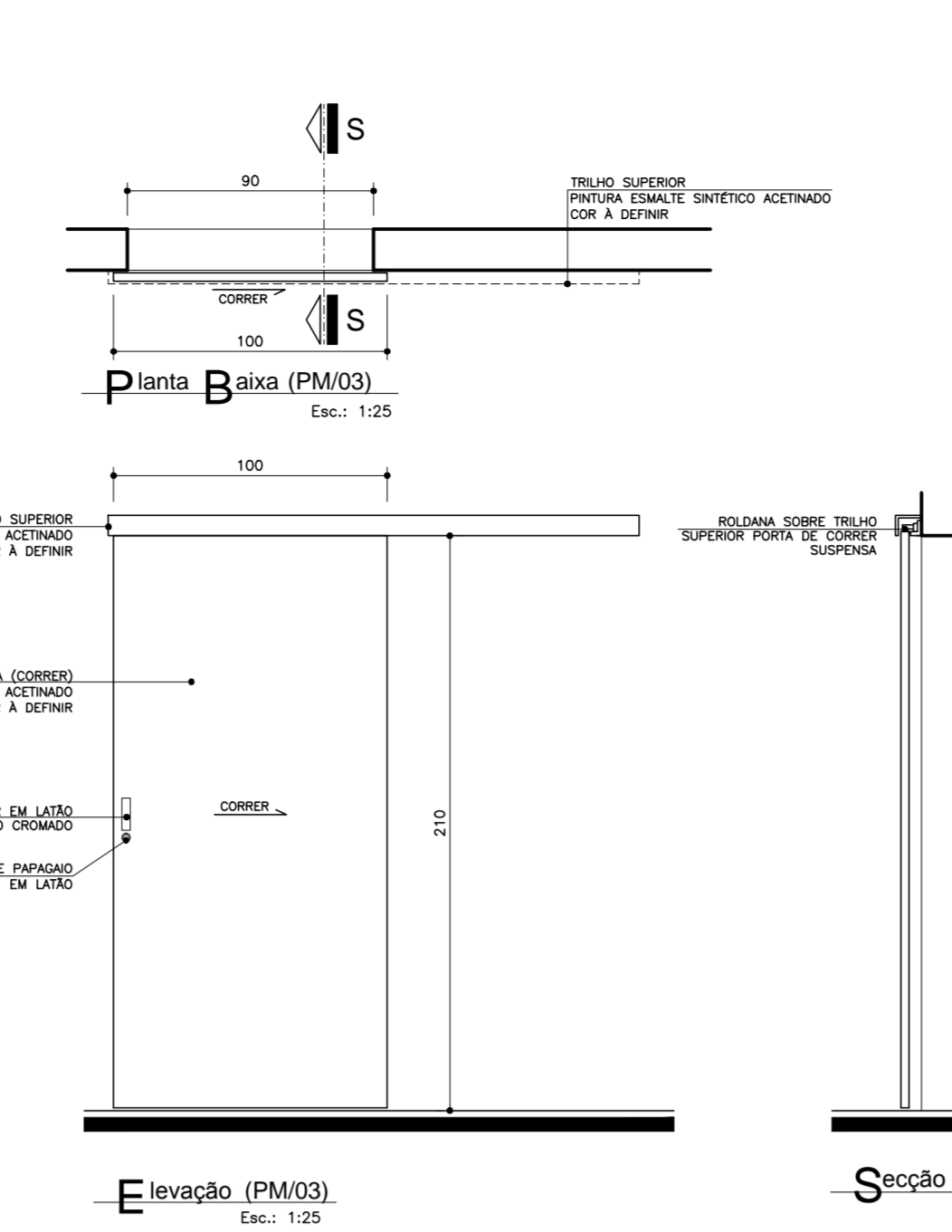
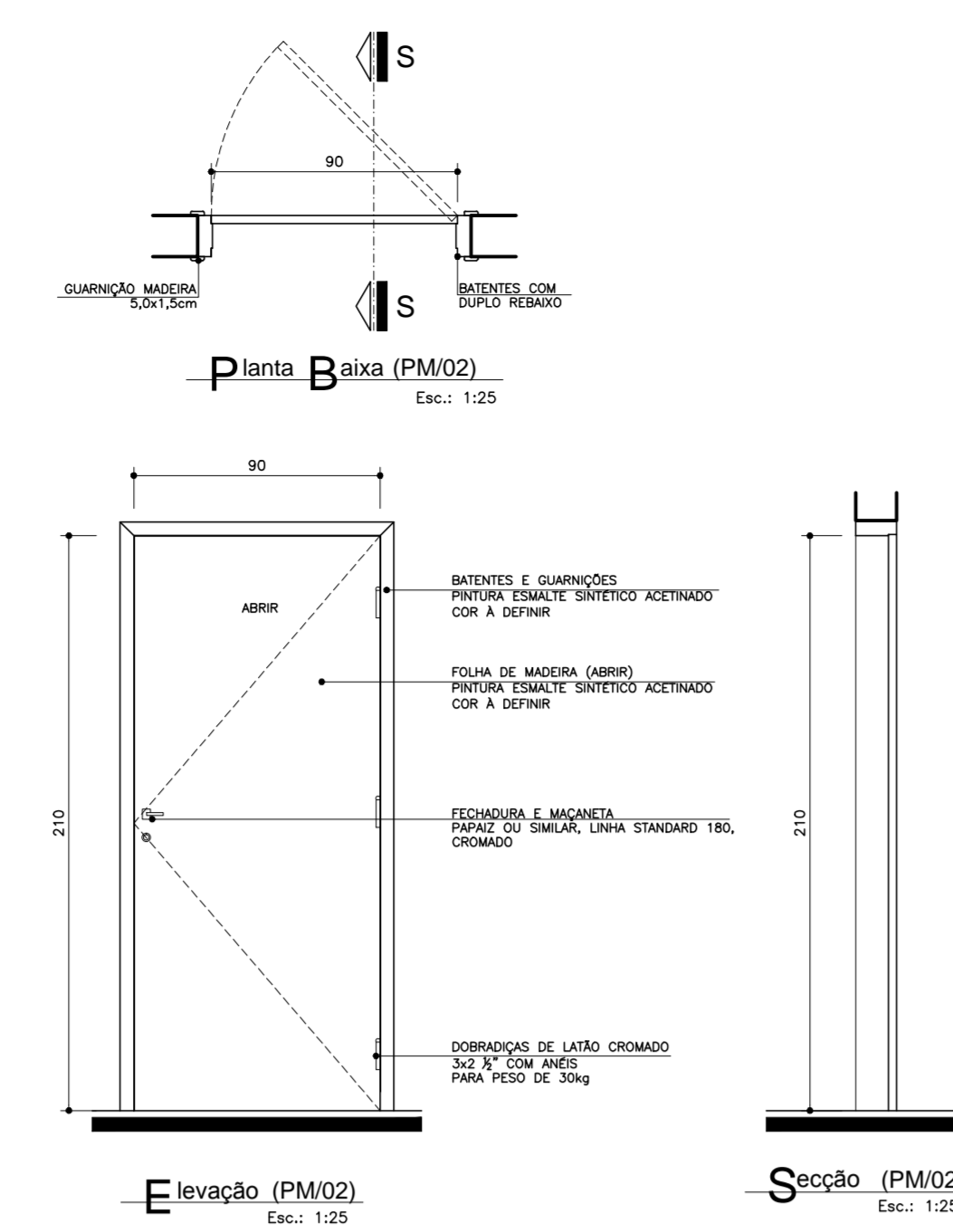
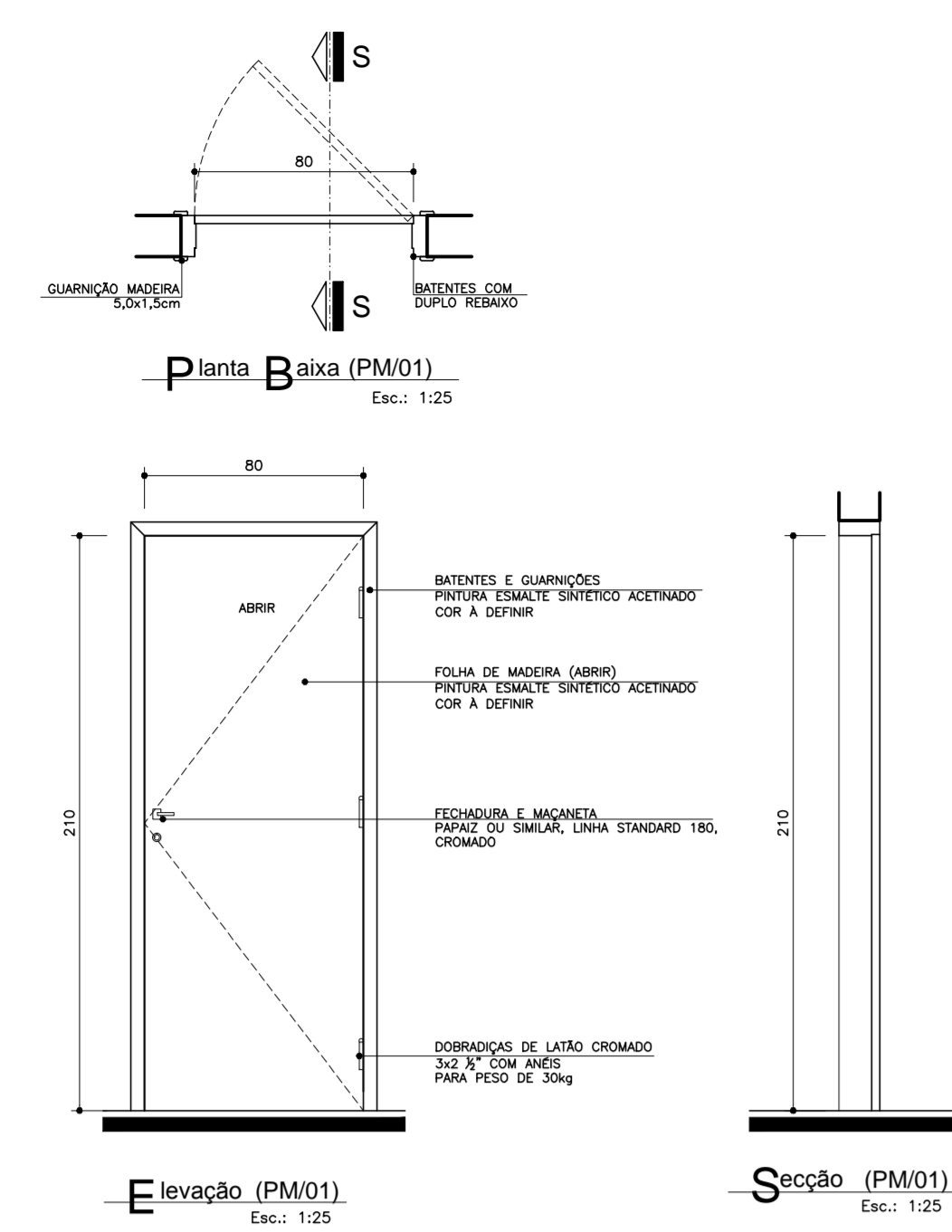
Esc.: 1:25

Dúvidas e sugestões pelo email: [plantarequisitativos@saude.gov.br](mailto:plantarequisitativos@saude.gov.br)  
Medidas em centímetros.  
O valor da cota prevalece ao da escala.

**UBS- Unidade Básica de Saúde - Porte I**  
Proprietário: Ministério da Saúde  
Assunto: Detalhamento Bancos Externos  
Arquiteto: Carlos Marchesi - CAU 61.789-9

**DETALHE: 09**  
CÓDIGO: DET. BANCO EXTERNO  
ESCALA: Indcada  
DATA: Agosto/2013  
DESENHO: Juliana





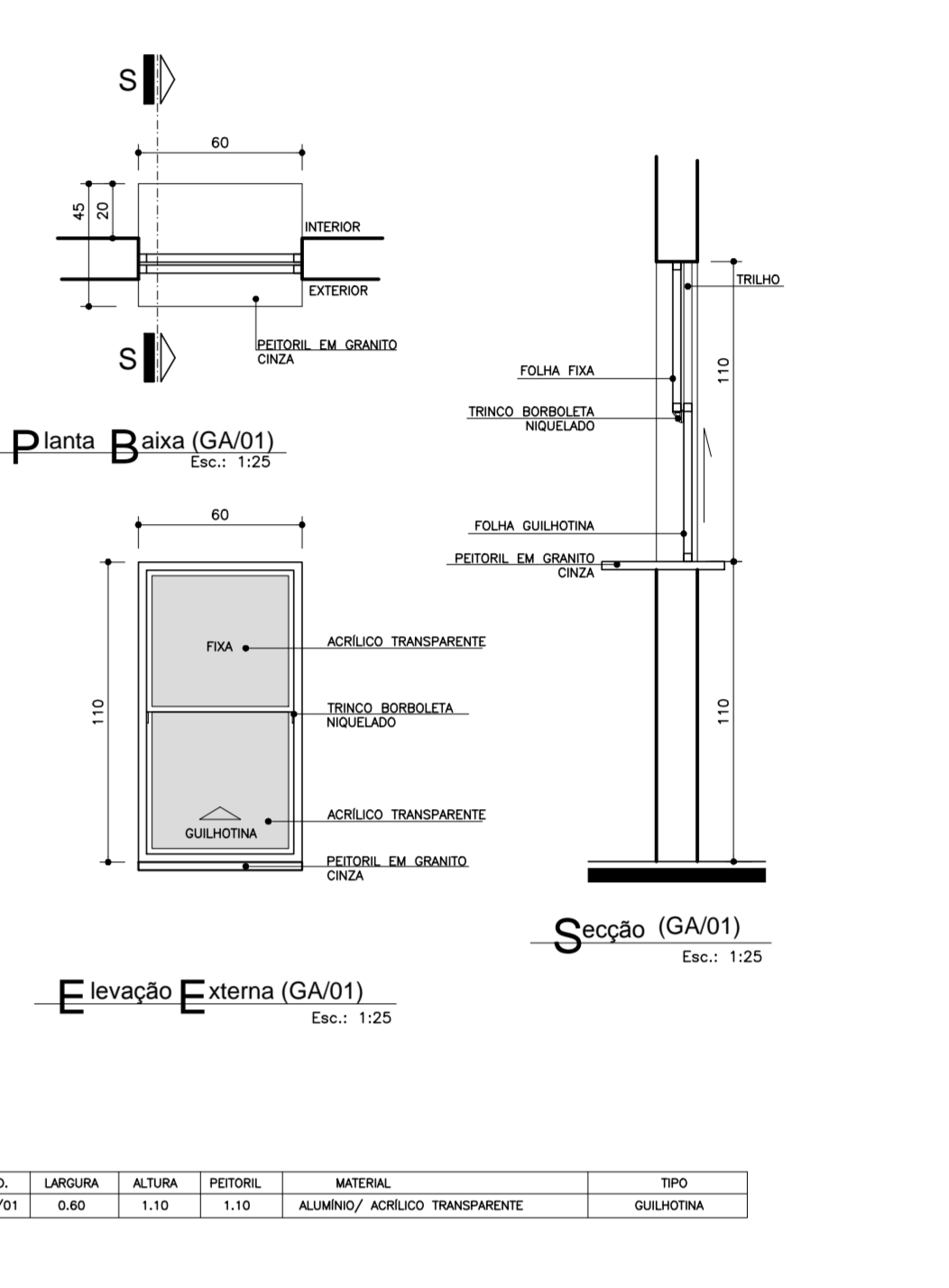
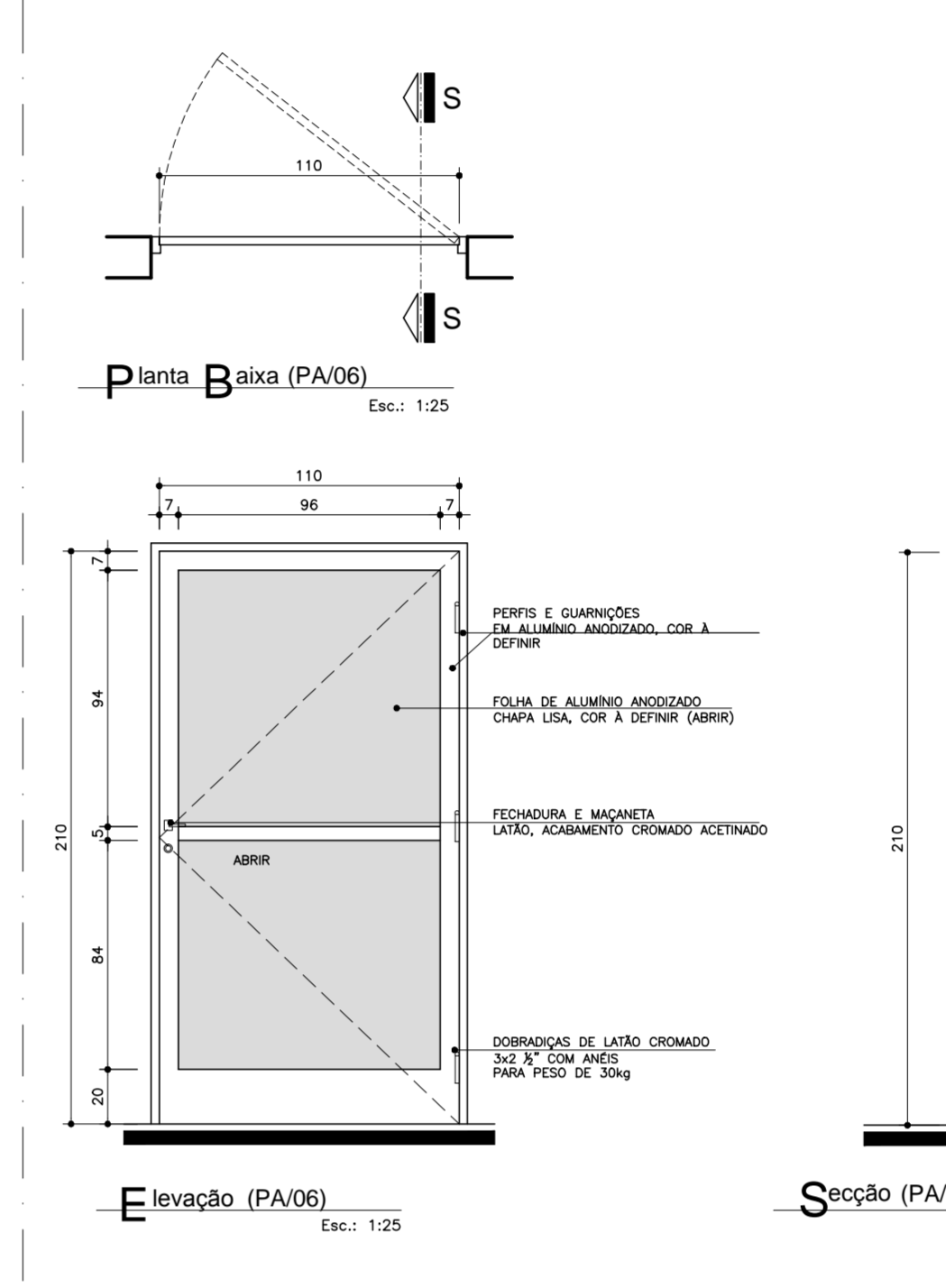
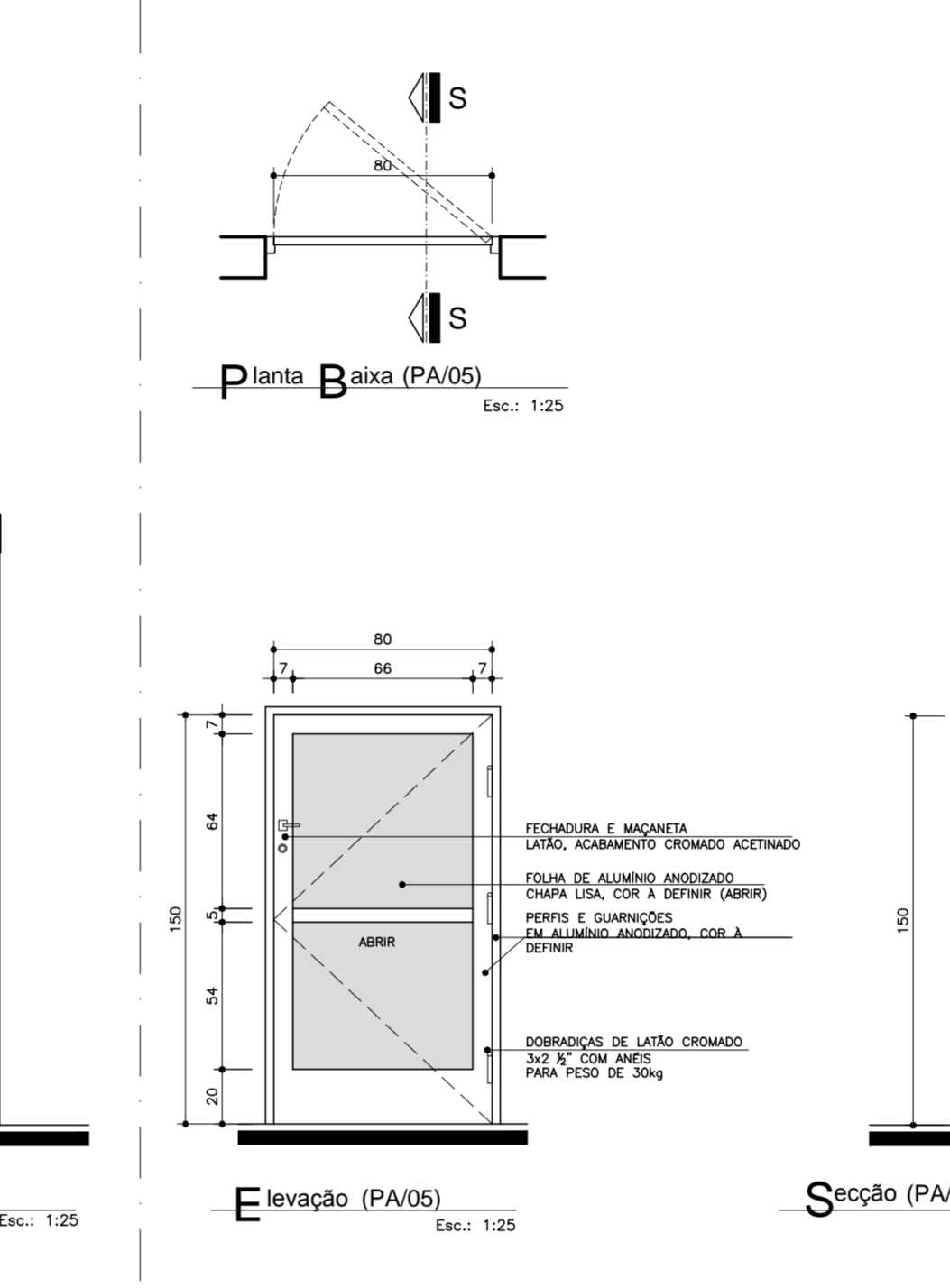
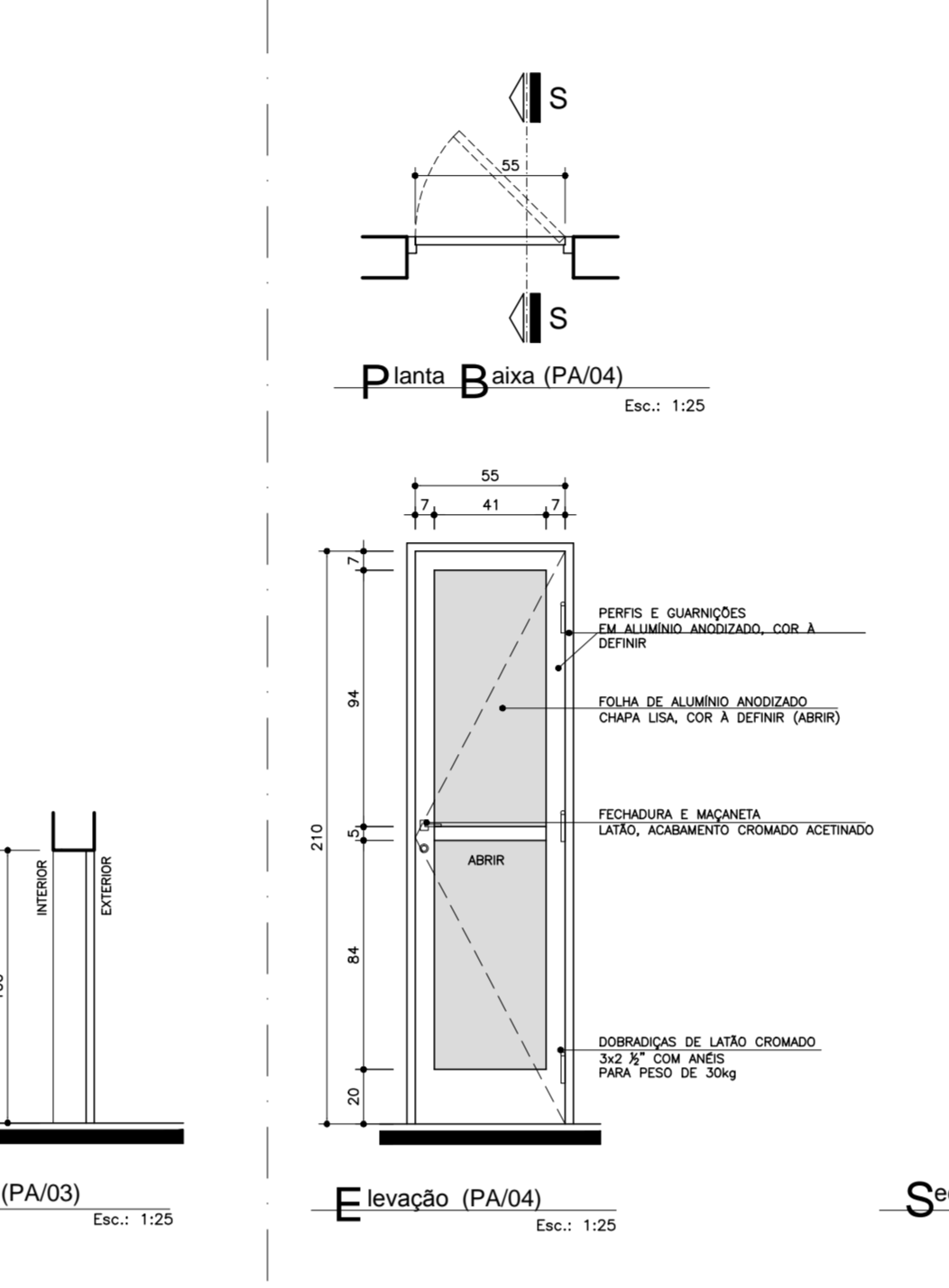
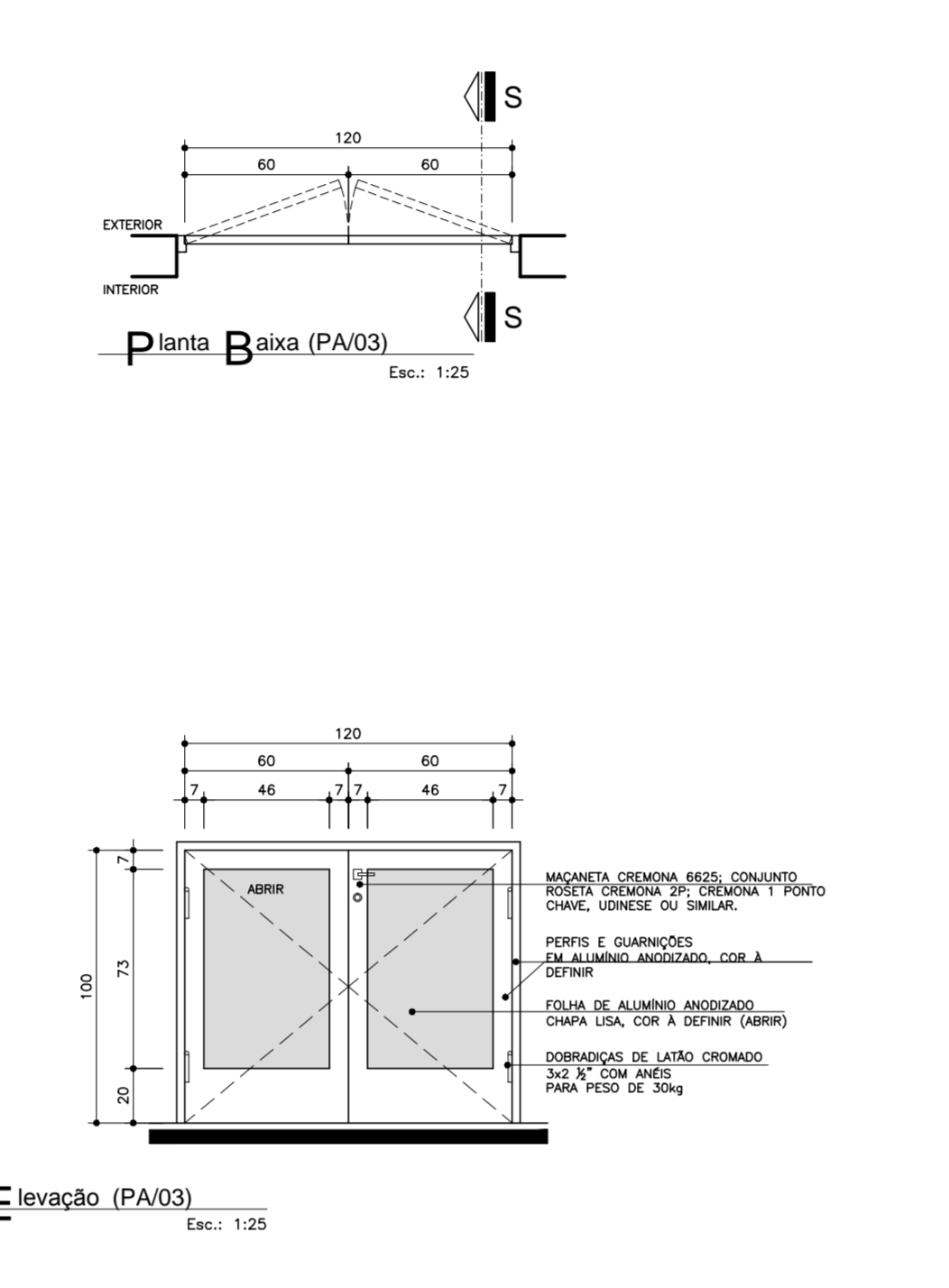
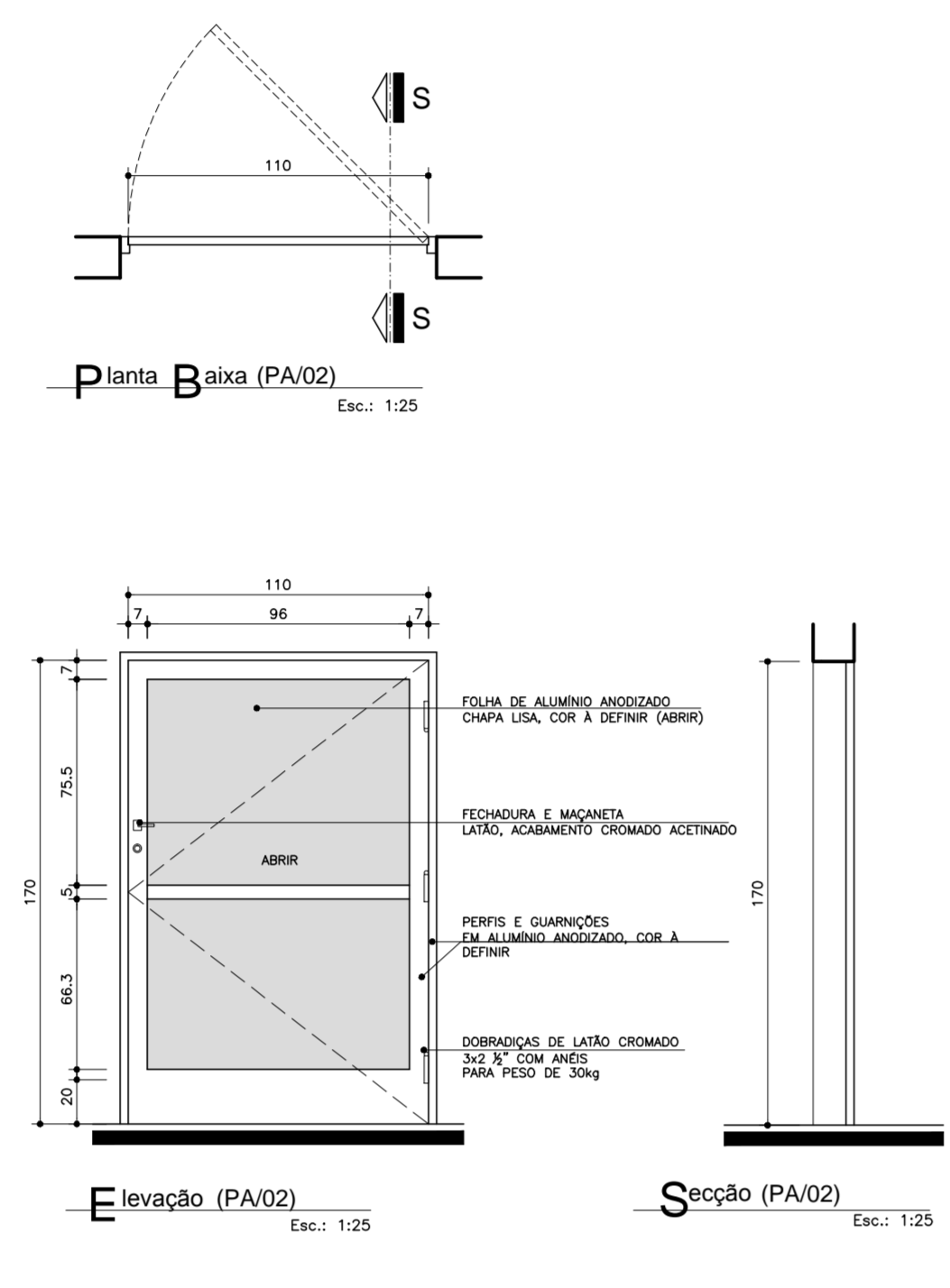
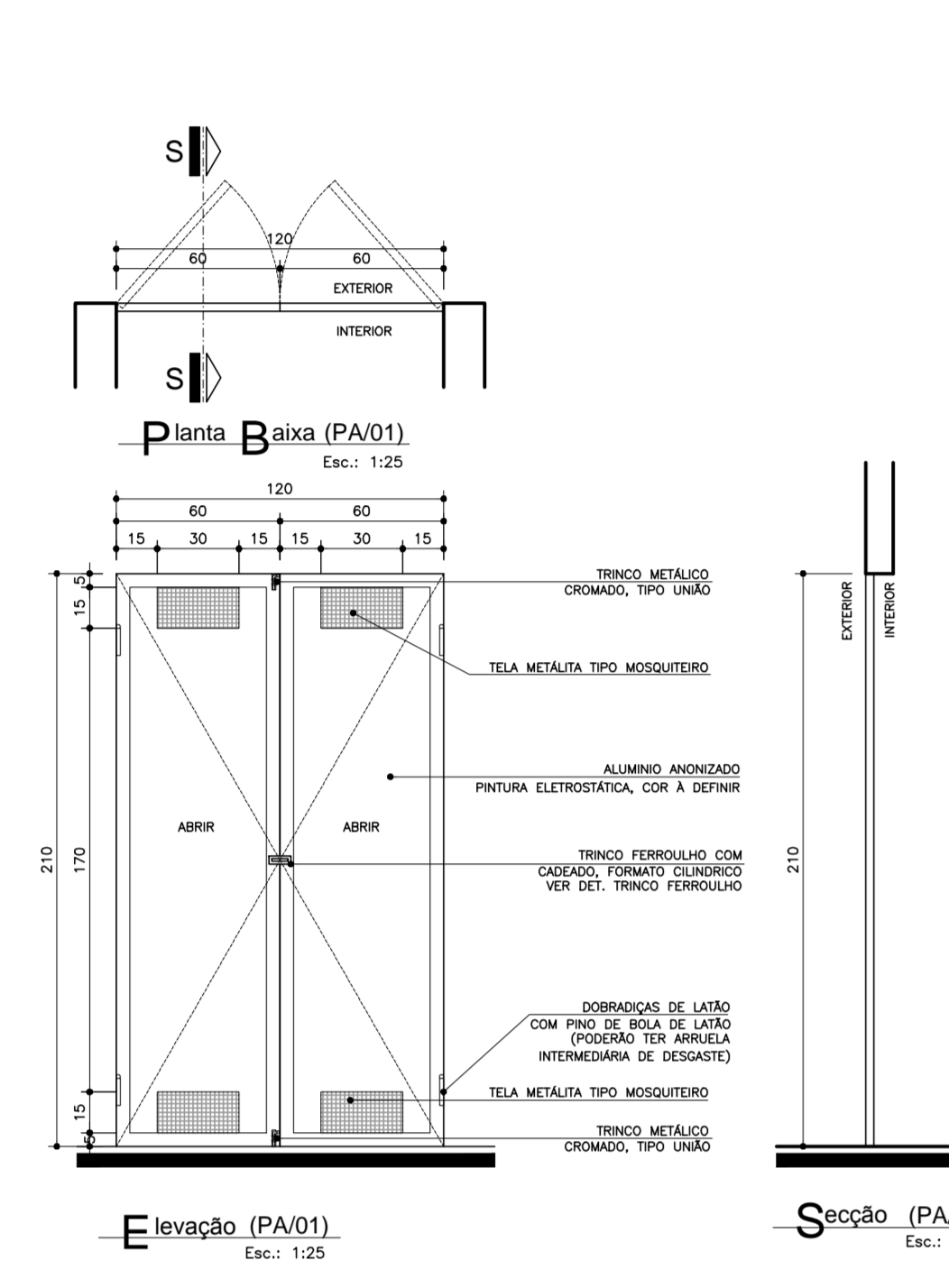
COO.	LARGURA	ALTURA	PESADA	MATERIAL	TPO
PM01	1,20	2,10	---	ALUMINIO - PORTA EMALTE SERTIFICADO COM 4 SERRAS	AMBI 7 - P/04

COO.	LARGURA	ALTURA	PESADA	MATERIAL	TPO
PM02	1,20	2,10	---	ALUMINIO - PORTA EMALTE SERTIFICADO COM 4 SERRAS	AMBI 7 - P/04

COO.	LARGURA	ALTURA	PESADA	MATERIAL	TPO
PM03	1,20	2,10	---	ALUMINIO - PORTA EMALTE SERTIFICADO COM 4 SERRAS	AMBI 7 - P/04

COO.	LARGURA	ALTURA	PESADA	MATERIAL	TPO
PM04	1,20	2,10	---	ALUMINIO - PORTA EMALTE SERTIFICADO COM 4 SERRAS	AMBI 7 - P/04

COO.	LARGURA	ALTURA	PESADA	MATERIAL	TPO
PM05	1,20	2,10	---	ALUMINIO - PORTA EMALTE SERTIFICADO COM 4 SERRAS	AMBI 7 - P/04



COO.	LARGURA	ALTURA	PESADA	MATERIAL	TPO
PA01	1,20	2,10	---	ALUMINIO - PORTA EMALTE SERTIFICADO COM 4 SERRAS	AMBI 7 - P/04

COO.	LARGURA	ALTURA	PESADA	MATERIAL	TPO
PA02	1,20	2,10	---	ALUMINIO - PORTA EMALTE SERTIFICADO COM 4 SERRAS	AMBI 7 - P/04

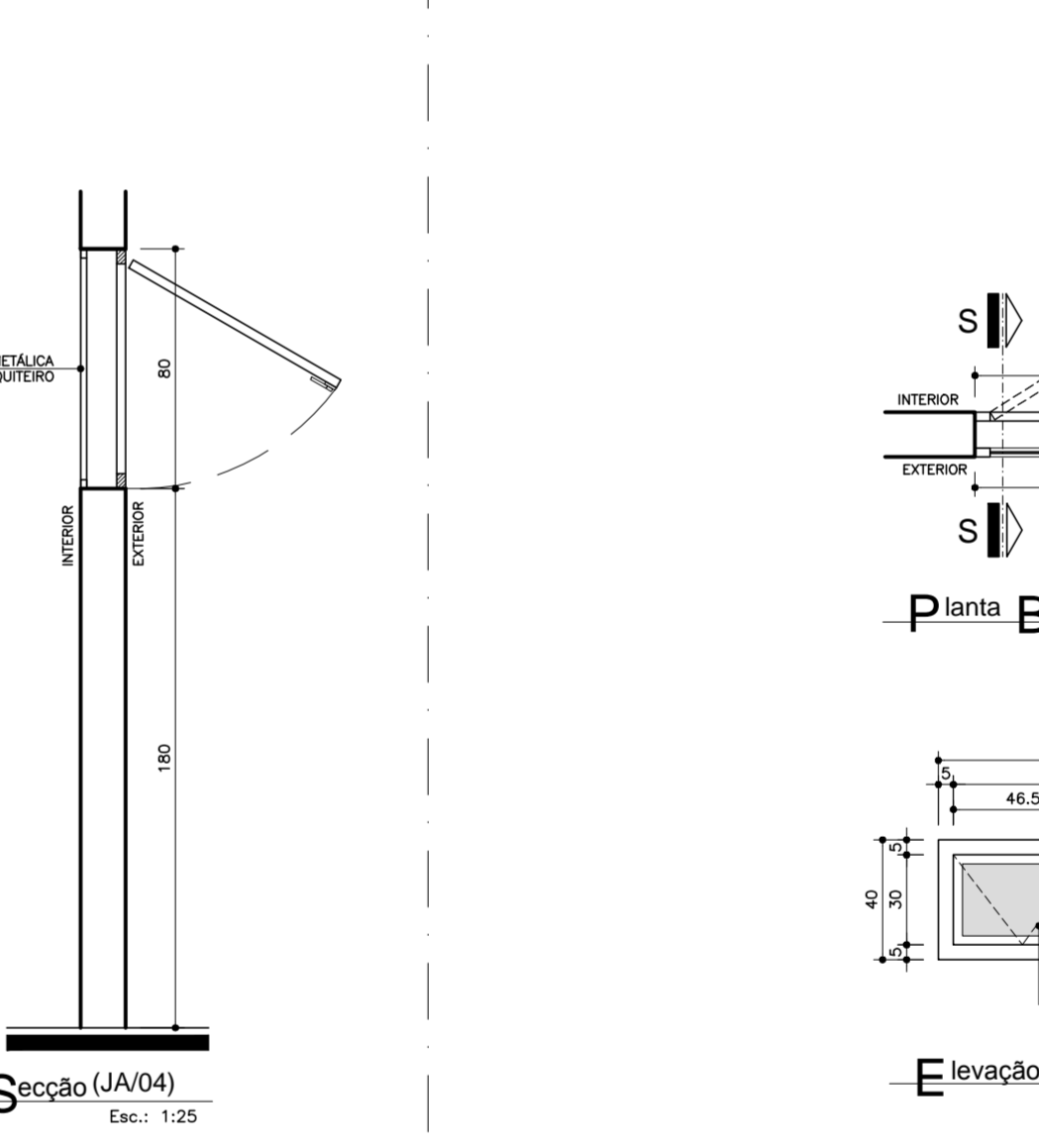
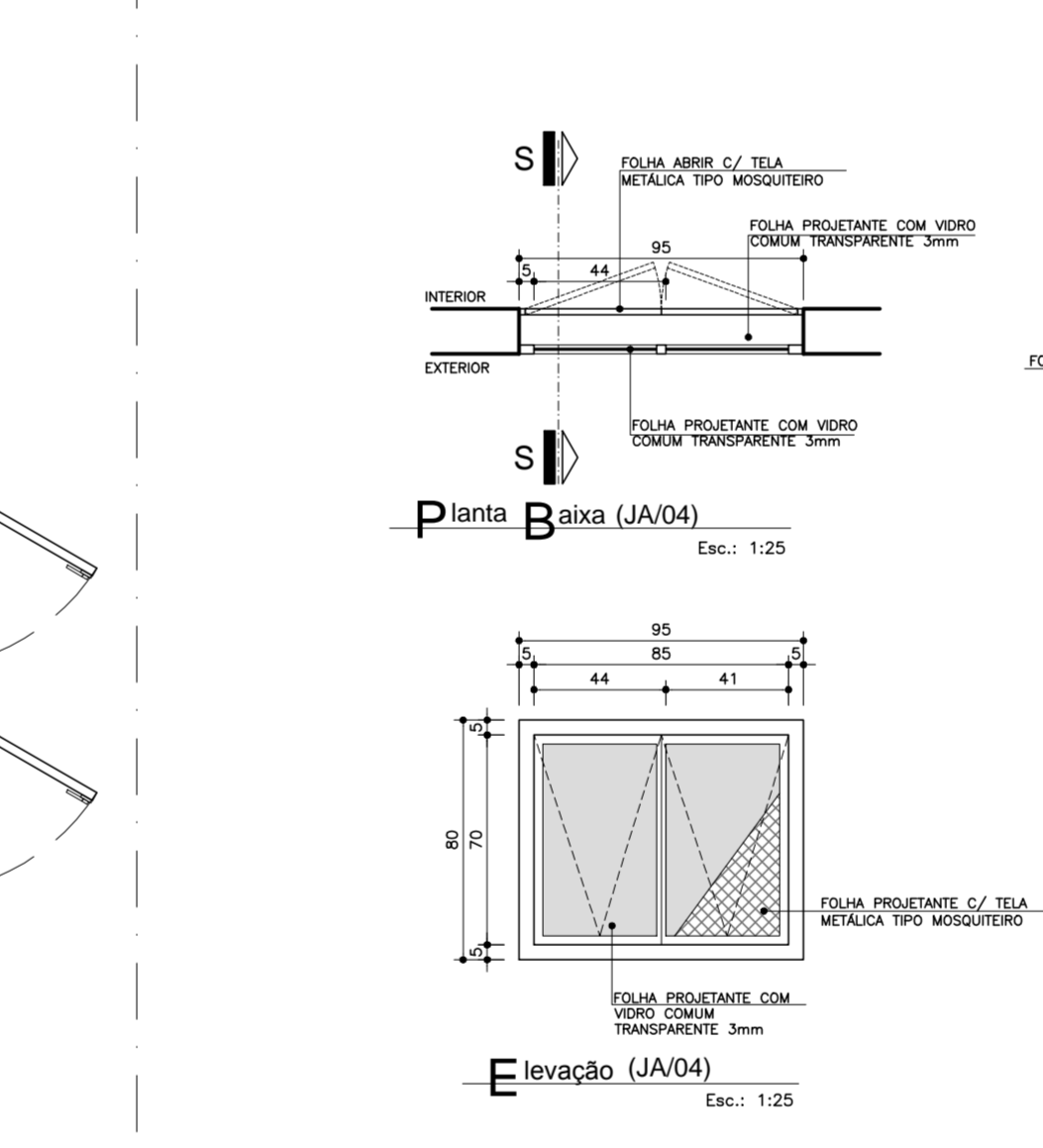
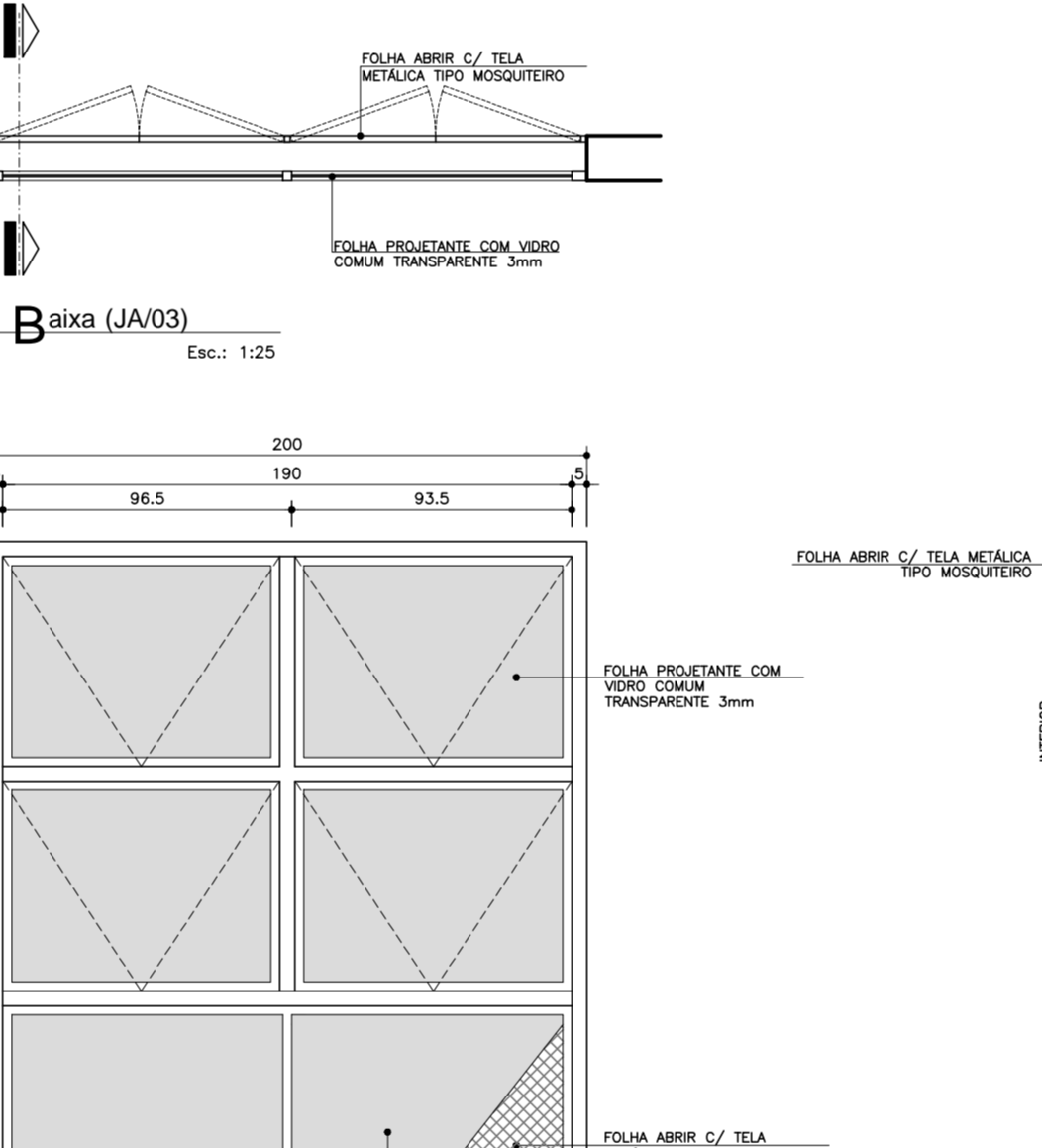
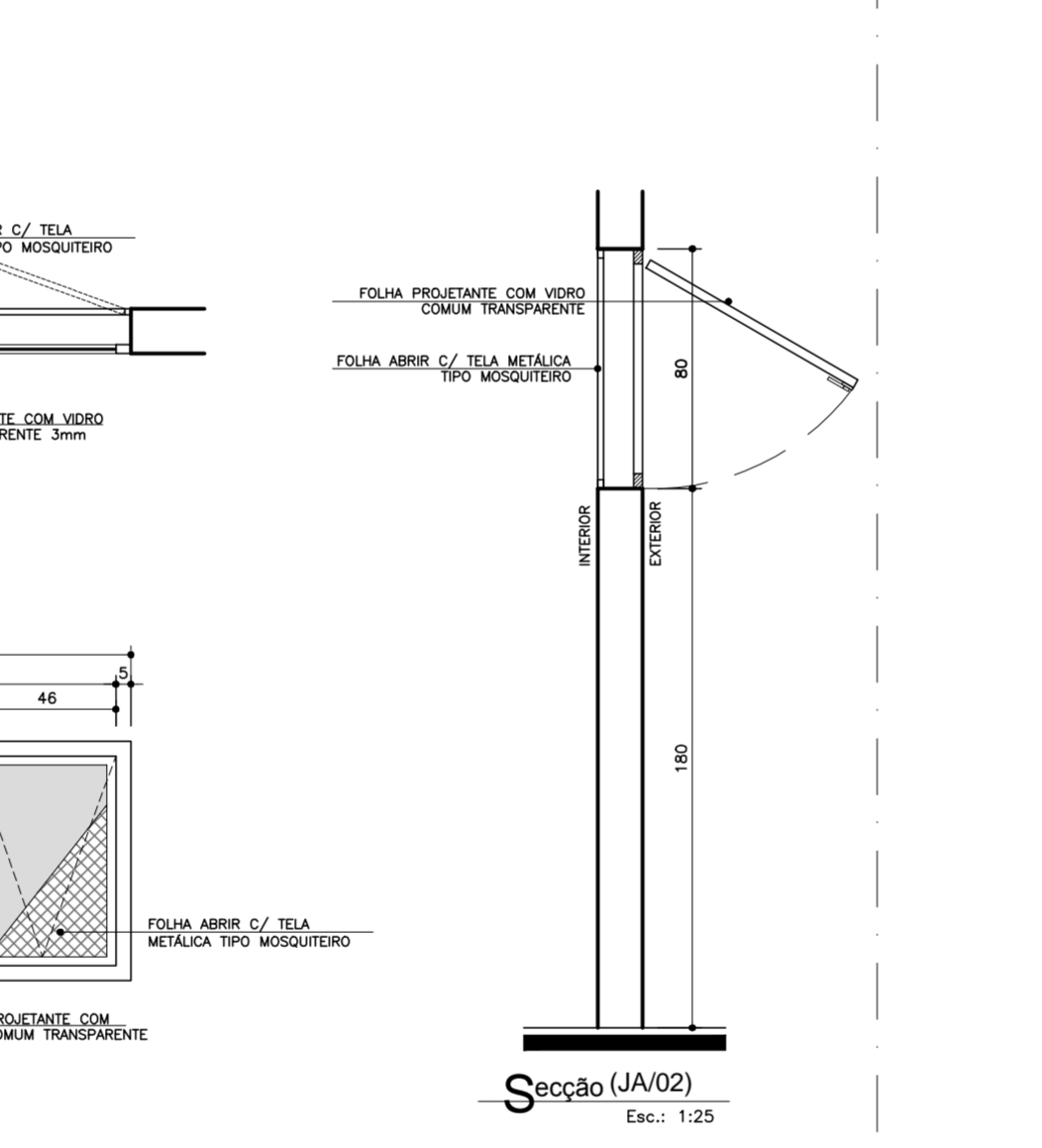
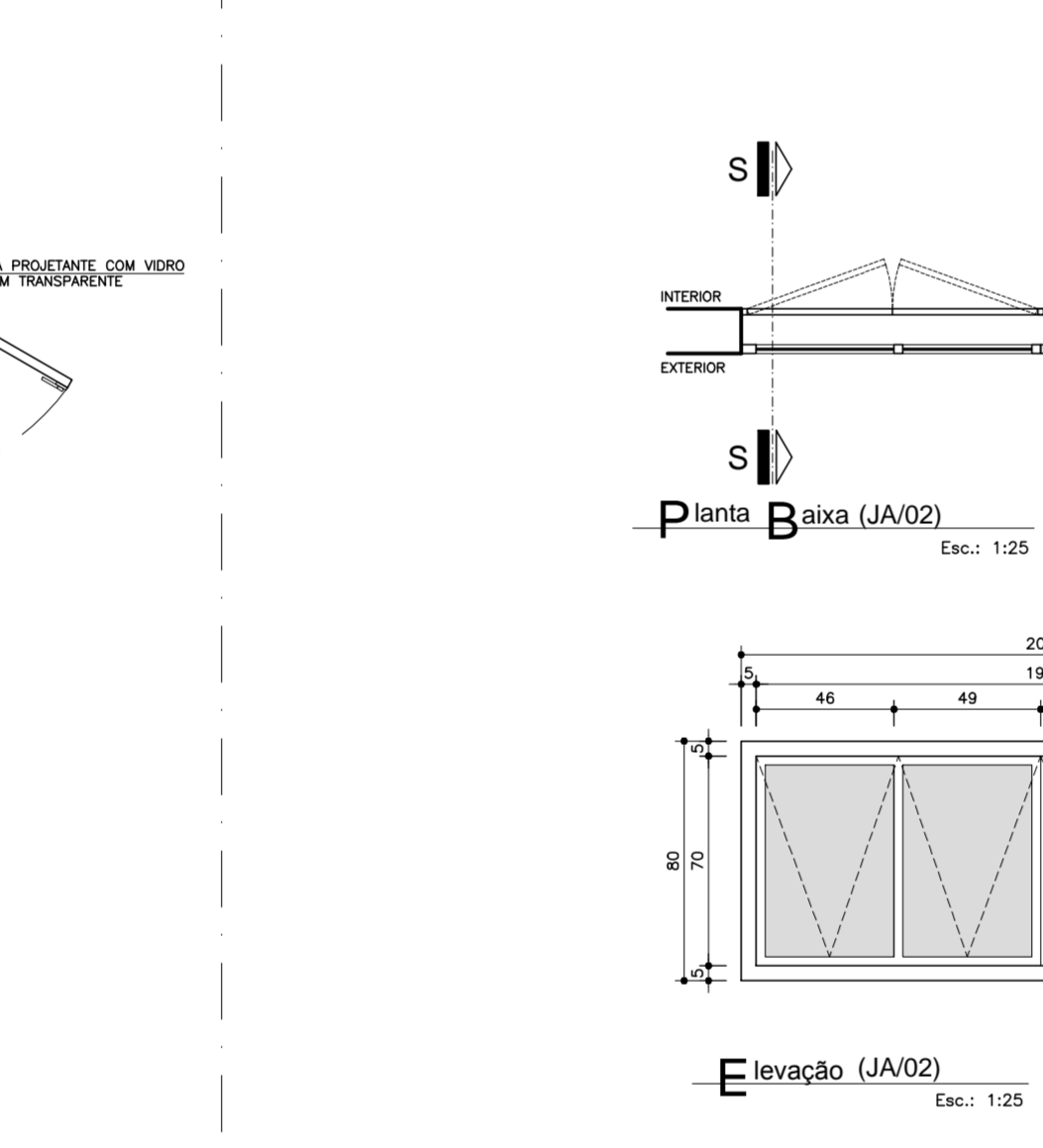
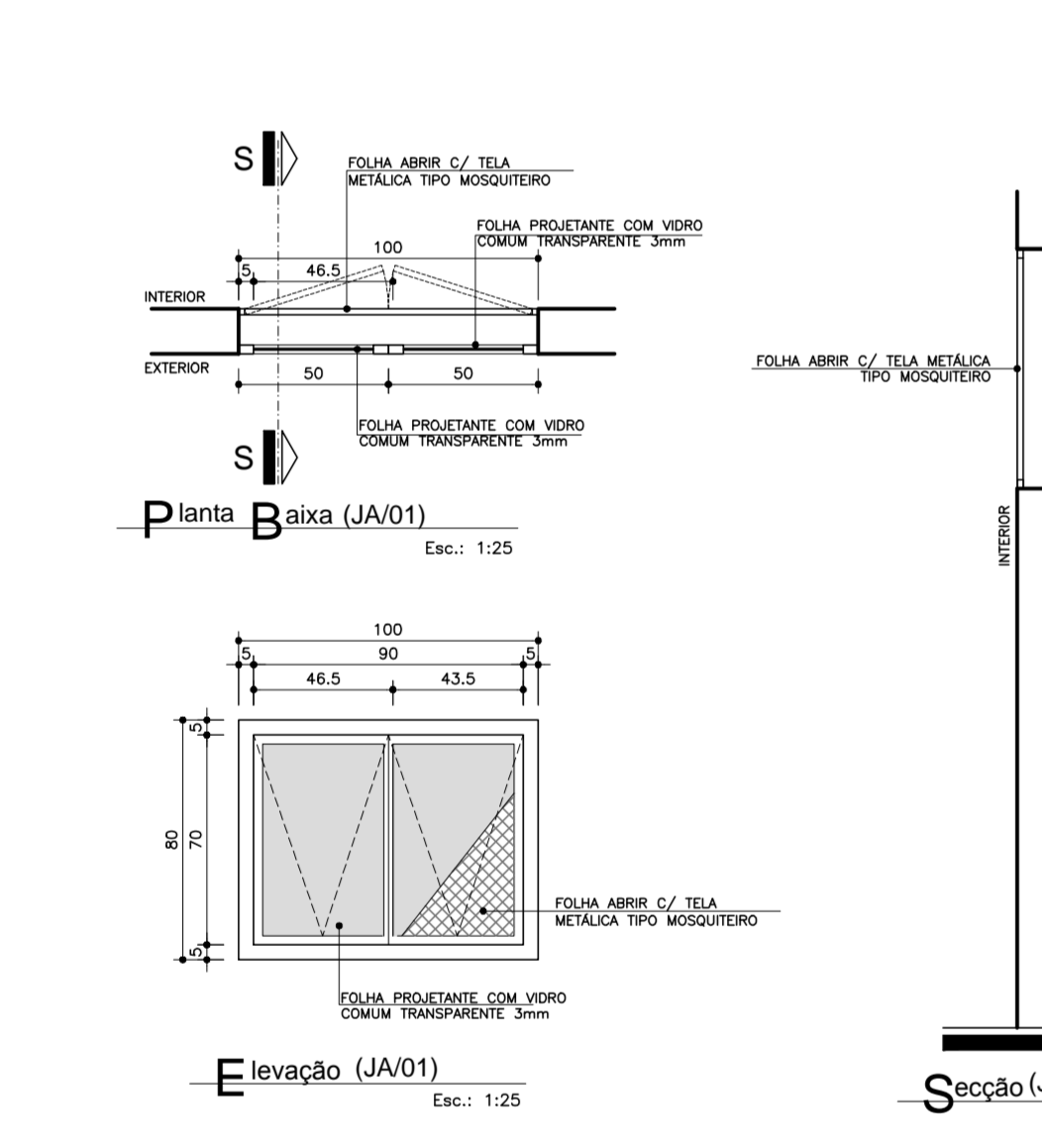
COO.	LARGURA	ALTURA	PESADA	MATERIAL	TPO
PA03	1,20	2,10	---	ALUMINIO - PORTA EMALTE SERTIFICADO COM 4 SERRAS	AMBI 7 - P/04

COO.	LARGURA	ALTURA	PESADA	MATERIAL	TPO
PA04	1,20	2,10	---	ALUMINIO - PORTA EMALTE SERTIFICADO COM 4 SERRAS	AMBI 7 - P/04

COO.	LARGURA	ALTURA	PESADA	MATERIAL	TPO
PA05	1,20	2,10	---	ALUMINIO - PORTA EMALTE SERTIFICADO COM 4 SERRAS	AMBI 7 - P/04

COO.	LARGURA	ALTURA	PESADA	MATERIAL	TPO
PA06	1,20	2,10	---	ALUMINIO - PORTA EMALTE SERTIFICADO COM 4 SERRAS	AMBI 7 - P/04

COO.	LARGURA	ALTURA	PESADA	MATERIAL	TPO
GA01	1,20	2,10	---	ALUMINIO - PORTA EMALTE SERTIFICADO COM 4 SERRAS	AMBI 7 - P/04



COO.	LARGURA	ALTURA	PESADA	MATERIAL	TPO
JA01	1,20	2,10	---	ALUMINIO - PORTA EMALTE SERTIFICADO COM 4 SERRAS	AMBI 7 - P/04

COO.	LARGURA	ALTURA	PESADA	MATERIAL	TPO
JA02	1,20	2,10	---	ALUMINIO - PORTA EMALTE SERTIFICADO COM 4 SERRAS	AMBI 7 - P/04

COO.	LARGURA	ALTURA	PESADA	MATERIAL	TPO
JA03	1,20	2,10	---	ALUMINIO - PORTA EMALTE SERTIFICADO COM 4 SERRAS	AMBI 7 - P/04

COO.	LARGURA	ALTURA	PESADA	MATERIAL	TPO
JA04	1,20	2,10	---	ALUMINIO - PORTA EMALTE SERTIFICADO COM 4 SERRAS	AMBI 7 - P/04

COO.	LARGURA	ALTURA	PESADA	MATERIAL	TPO
JA05	1,20	2,10	---	ALUMINIO - PORTA EMALTE SERTIFICADO COM 4 SERRAS	AMBI 7 - P/04

COO.	LARGURA	ALTURA	PESADA	MATERIAL	TPO
JA06	1,20	2,10	---	ALUMINIO - PORTA EMALTE SERTIFICADO COM 4 SERRAS	AMBI 7 - P/04

COO.	LARGURA	ALTURA	PESADA	MATERIAL	TPO
JA01	1,20	2,10	---	ALUMINIO - PORTA EMALTE SERTIFICADO COM 4 SERRAS	AMBI 7 - P/04

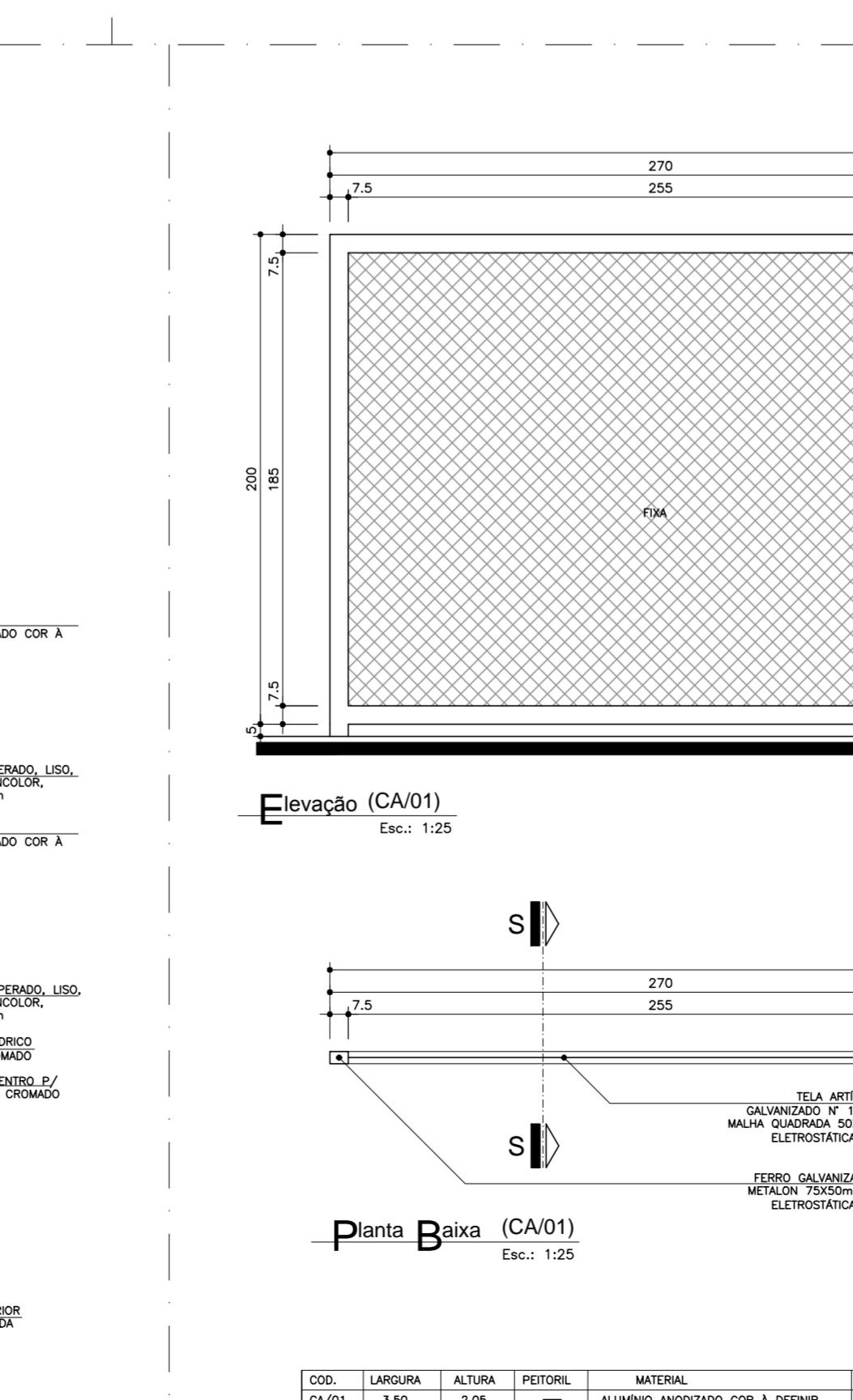
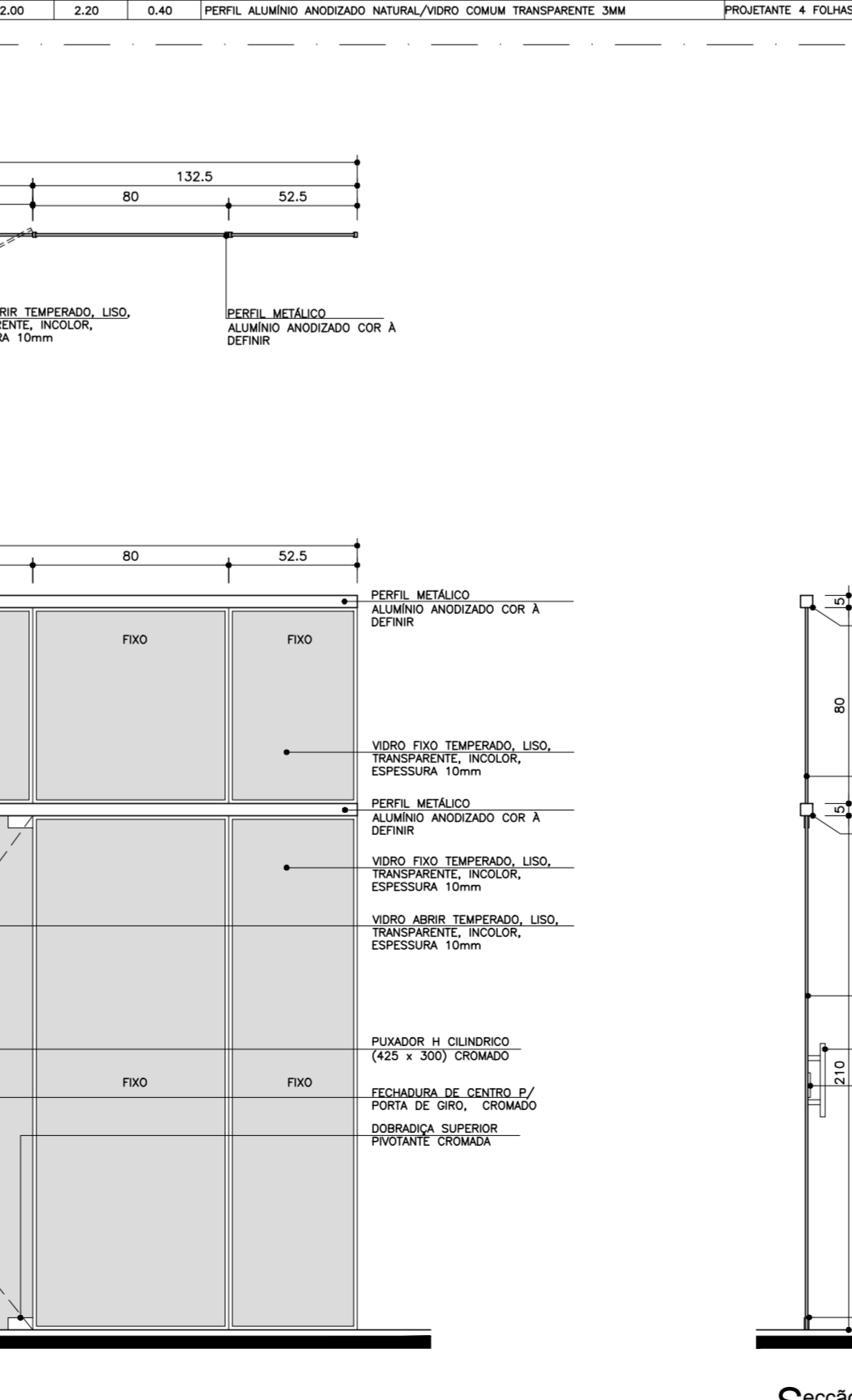
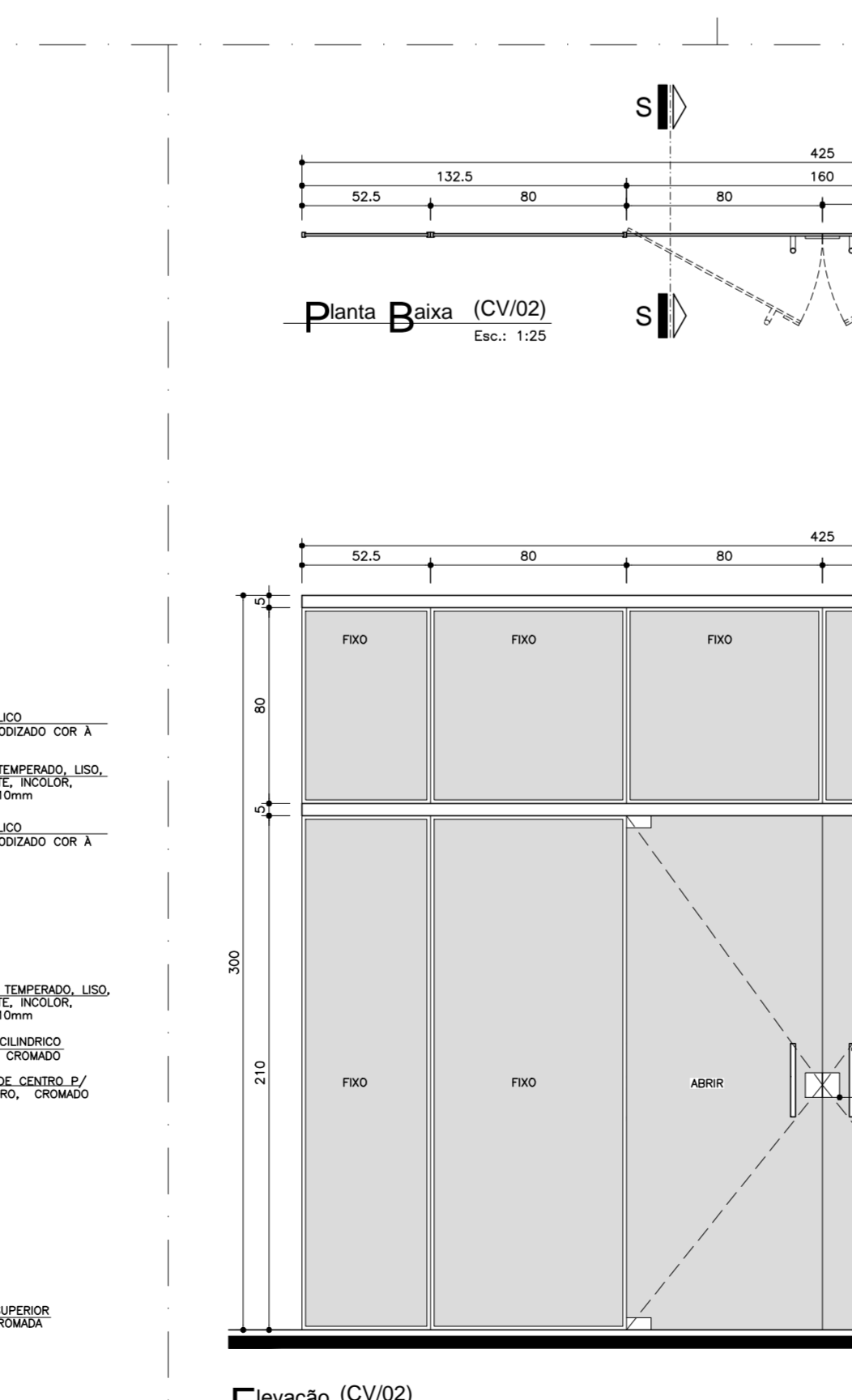
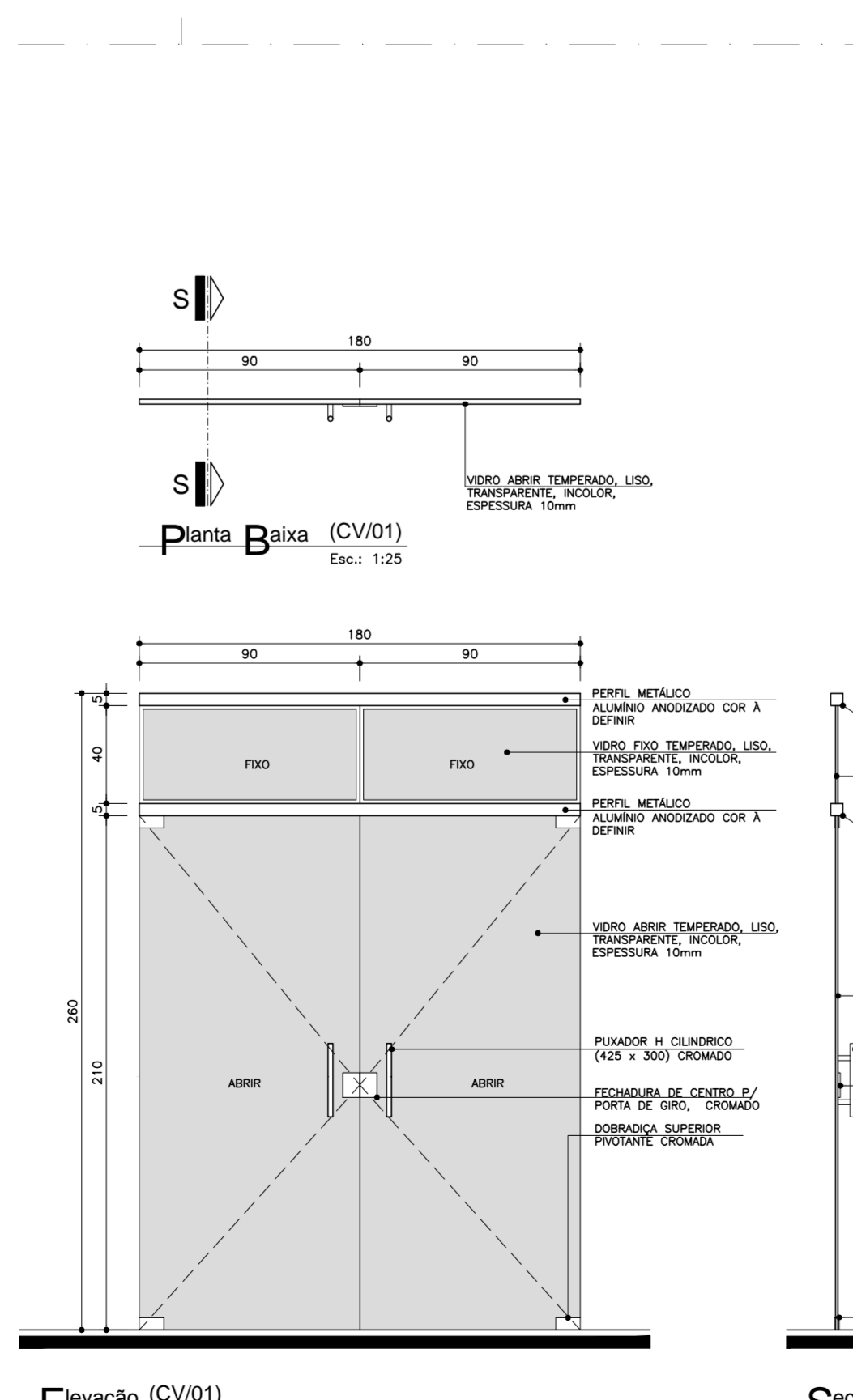
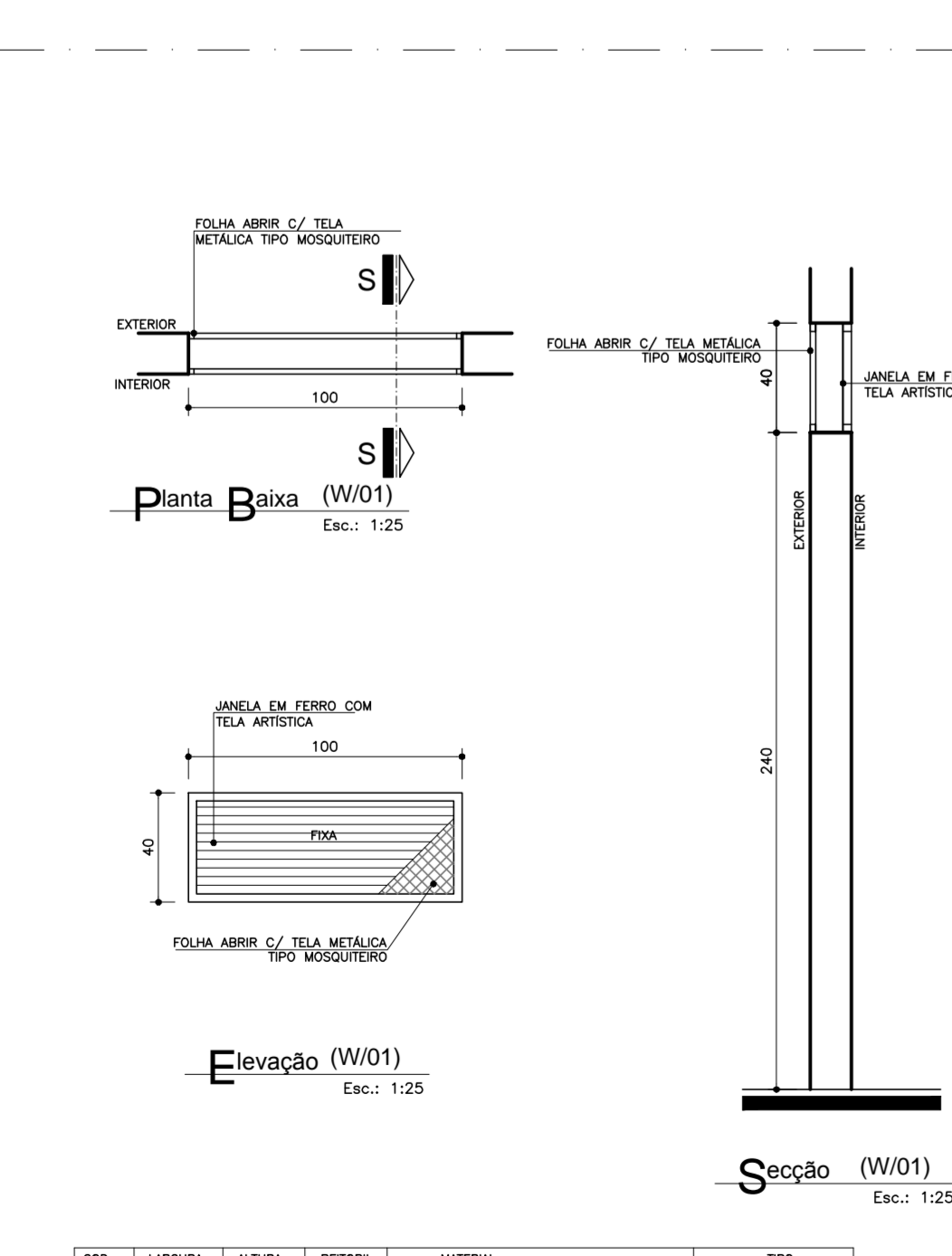
COO.	LARGURA	ALTURA	PESADA	MATERIAL	TPO
JA02	1,20	2,10	---	ALUMINIO - PORTA EMALTE SERTIFICADO COM 4 SERRAS	AMBI 7 - P/04

COO.	LARGURA	ALTURA	PESADA	MATERIAL	TPO
JA03	1,20	2,10	---	ALUMINIO - PORTA EMALTE SERTIFICADO COM 4 SERRAS	AMBI 7 - P/04

COO.	LARGURA	ALTURA	PESADA	MATERIAL	TPO
JA04	1,20	2,10	---	ALUMINIO - PORTA EMALTE SERTIFICADO COM 4 SERRAS	AMBI 7 - P/04

COO.	LARGURA	ALTURA	PESADA	MATERIAL	TPO
JA05	1,20	2,10	---	ALUMINIO - PORTA EMALTE SERTIFICADO COM 4 SERRAS	AMBI 7 - P/04

COO.	LARGURA	ALTURA	PESADA	MATERIAL	TPO
JA06	1,20	2,10	---	ALUMINIO - PORTA EMALTE SERTIFICADO COM 4 SERRAS	AMBI 7 - P/04



COO.	LARGURA	ALTURA	PESADA	MATERIAL	TPO
W01	1,20	2,10	---	ALUMINIO - PORTA EMALTE SERTIFICADO COM 4 SERRAS	AMBI 7 - P/04

COO.	LARGURA	ALTURA	PESADA	MATERIAL	TPO
CV01	1,20	2,10	---	ALUMINIO - PORTA EMALTE SERTIFICADO COM 4 SERRAS	AMBI 7 - P/04

COO.	LARGURA	ALTURA	PESADA	MATERIAL	TPO
CV02	1,20	2,10	---	ALUMINIO - PORTA EMALTE SERTIFICADO COM 4 SERRAS	AMBI 7 - P/04

COO.	LARGURA	ALTURA	PESADA	MATERIAL	TPO
CV03	1,20	2,10	---	ALUMINIO - PORTA EMALTE SERTIFICADO COM 4 SERRAS	AMBI 7 - P/04

COO.	LARGURA	ALTURA	PESADA	MATERIAL	TPO
CA01	1,20	2,10	---	ALUMINIO - PORTA EMALTE SERTIFICADO COM 4 SERRAS	AMBI 7 - P/04

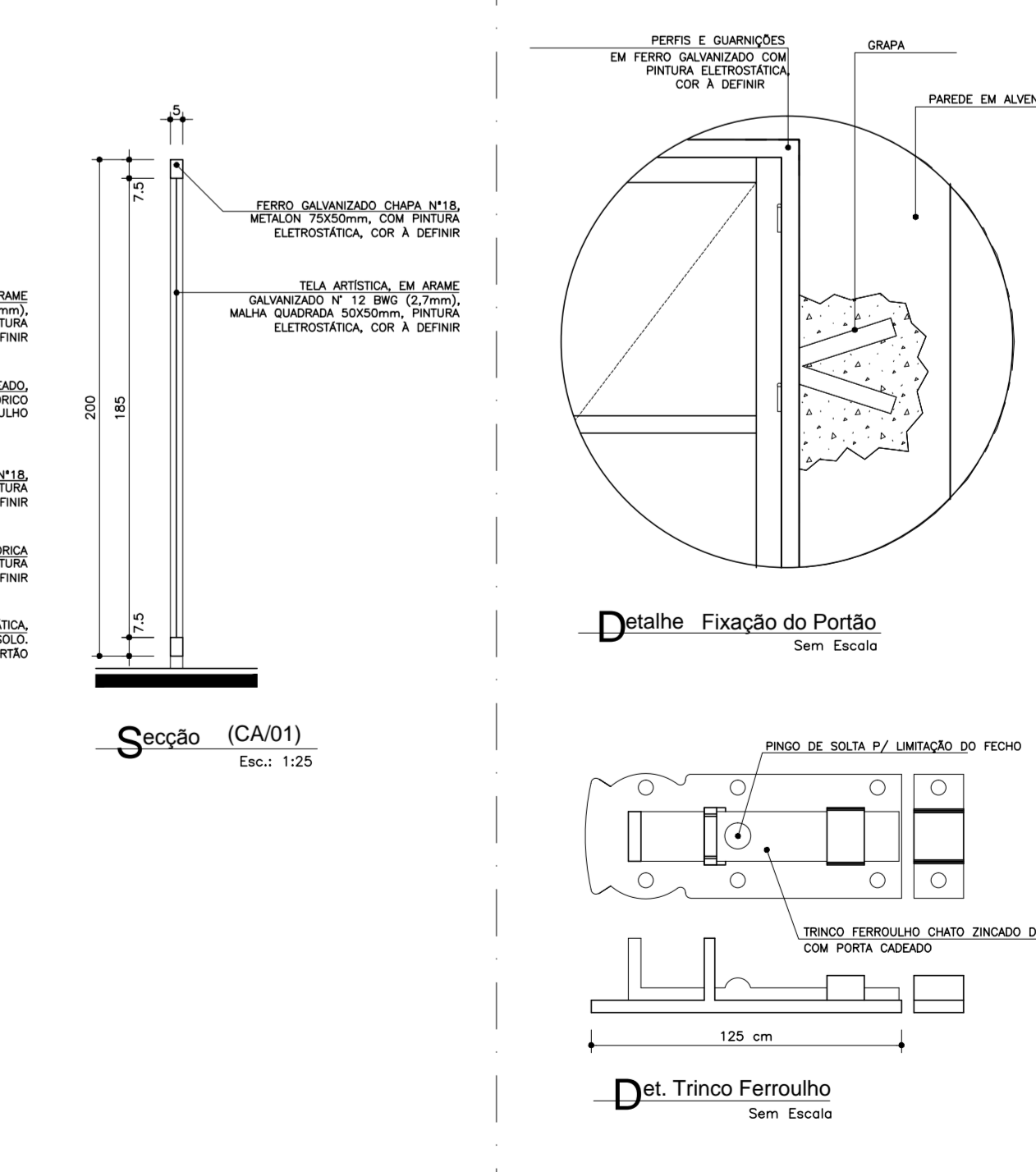
COO.	LARGURA	ALTURA	PESADA	MATERIAL	TPO
W01	1,20	2,10	---	ALUMINIO - PORTA EMALTE SERTIFICADO COM 4 SERRAS	AMBI 7 - P/04

COO.	LARGURA	ALTURA	PESADA	MATERIAL	TPO
CV01	1,20	2,10	---	ALUMINIO - PORTA EMALTE SERTIFICADO COM 4 SERRAS	AMBI 7 - P/04

COO.	LARGURA	ALTURA	PESADA	MATERIAL	TPO
CV02	1,20	2,10	---	ALUMINIO - PORTA EMALTE SERTIFICADO COM 4 SERRAS	AMBI 7 - P/04

COO.	LARGURA	ALTURA	PESADA	MATERIAL	TPO
CV03	1,20	2,10	---	ALUMINIO - PORTA EMALTE SERTIFICADO COM 4 SERRAS	AMBI 7 - P/04

COO.	LARGURA	ALTURA	PESADA	MATERIAL	TPO
CA01	1,20	2,10	---	ALUMINIO - PORTA EMALTE SERTIFICADO COM 4 SERRAS	AMBI 7 - P/04



**Observações:**

- 1) AS ESCALAS GERAIS RECEBER ALINHAMENTO DE ACORDO COM O PROJETO DE ARQUITETURA.
- 2) AS ESCALAS DE DETALHE RECEBER ALINHAMENTO DE ACORDO COM O PROJETO DE ARQUITETURA.

**Legenda:**

- OP: URS Unidade Básica de Saúde - Porta III
- PROJETO: URS
- ARQUITETO: Carlos Matosini
- DATA: Agosto/2013
- DESENHO: Carlos Matosini

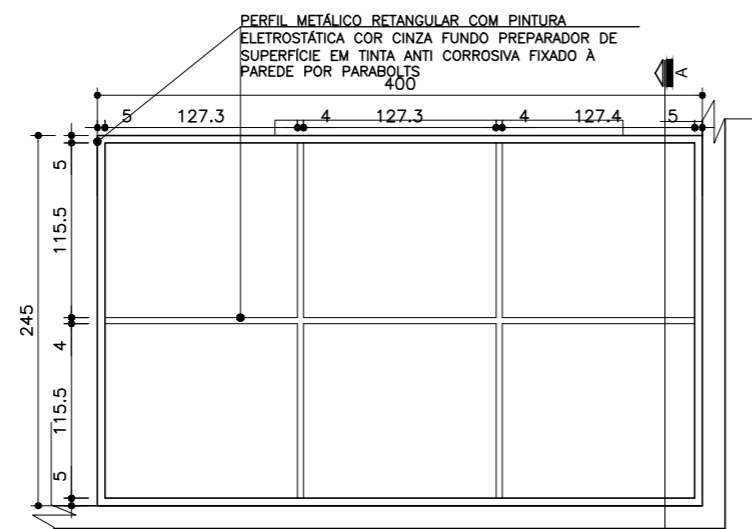
**Projeto: DET 04**

**CONTO: 415.011.0011**

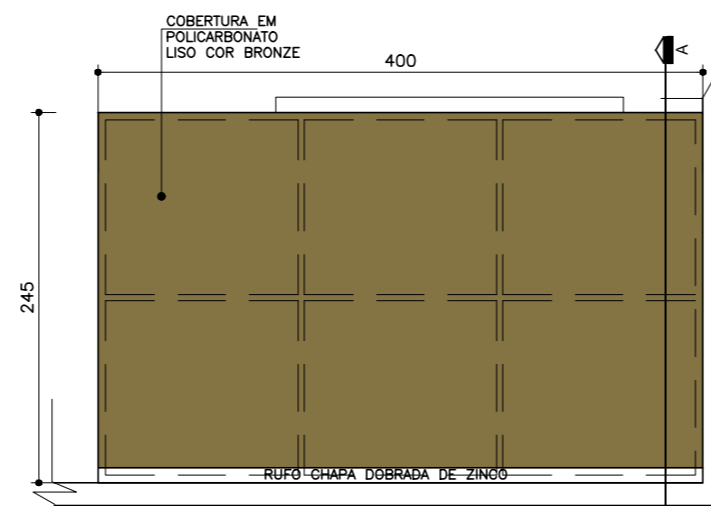
**ESCALA: 1:25**

**DATA: Agosto/2013**

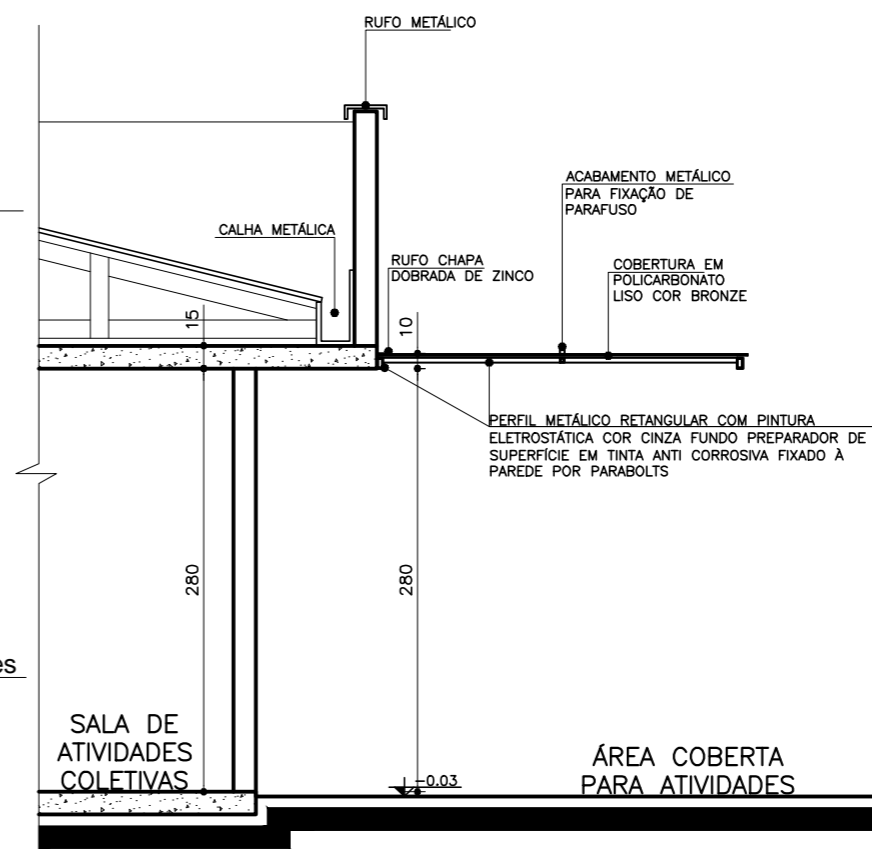
**DESENHO: Carlos Matosini**



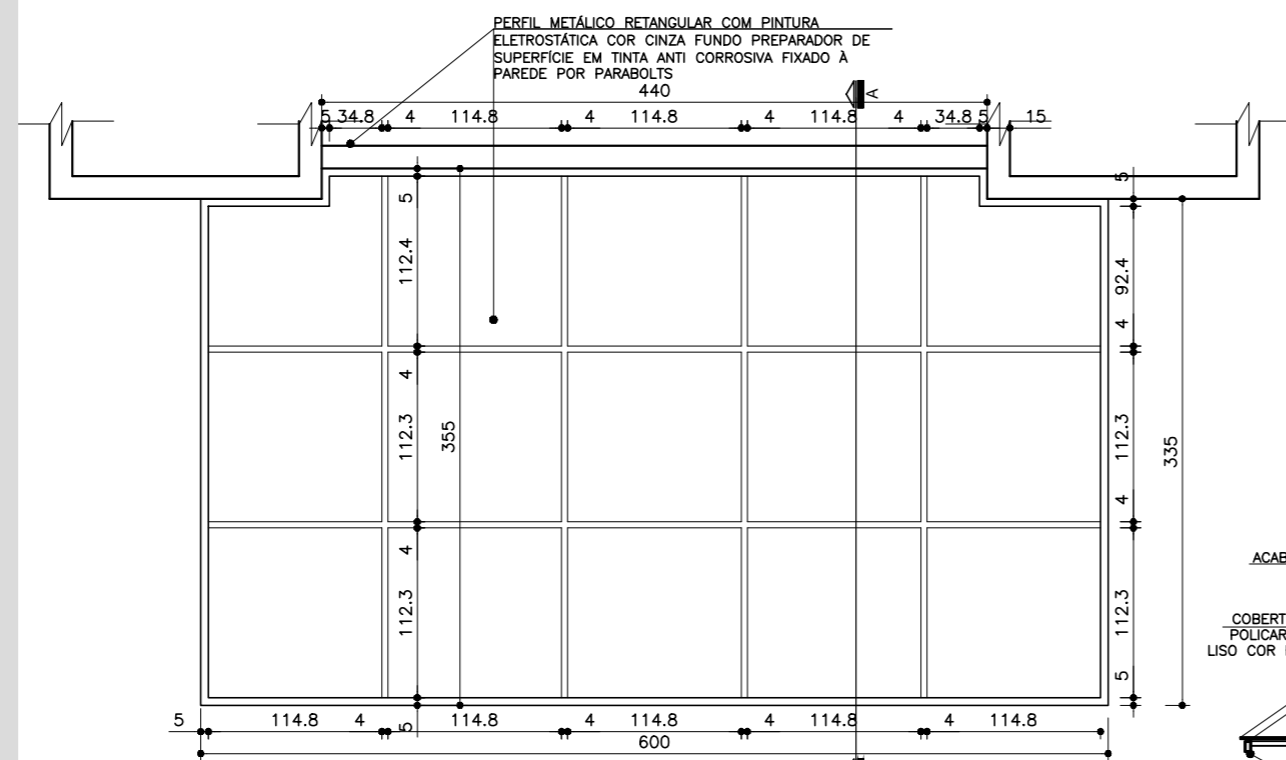
04 Planta Estrutura Metálica-Marquise Sala de Atividades  
Esc.: 1:50



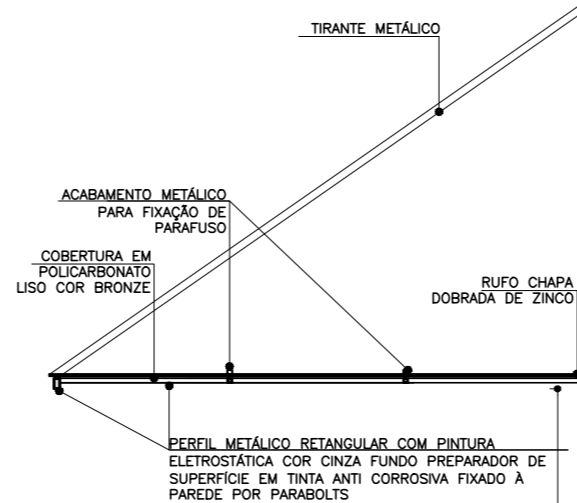
05 Planta Cobertura-Marquise Sala de Atividades  
Esc.: 1:50



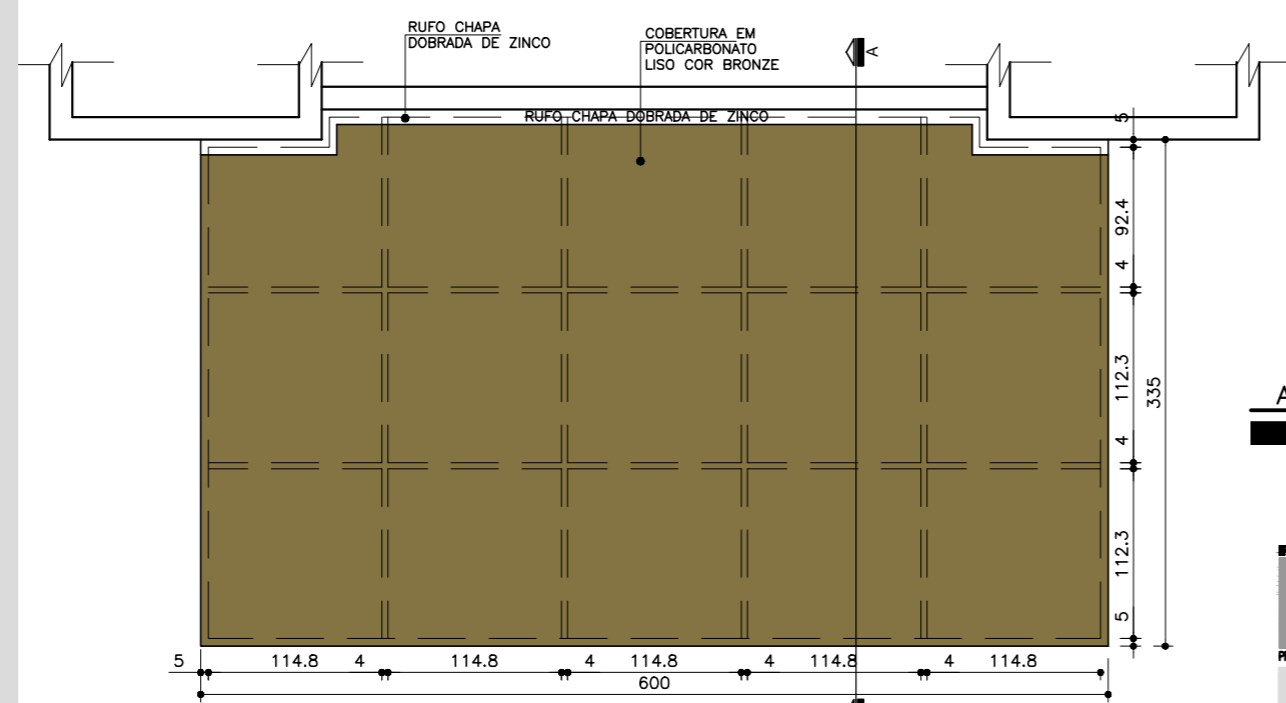
06 Seção A'-Marquise Sala de Atividades  
Esc.: 1:50



01 Planta Estrutura Metálica- Marquise Entrada Principal  
Esc.: 1:50



PERFIL METÁLICO RETANGULAR COM PINTURA ELETROSTÁTICA COR CINZA FUNDO PREPARADOR DE SUPERFÍCIE EM TINTA ANTI CORROSIVA FIXADO À PAREDE POR PARABOLTS



02 Planta Cobertura- Marquise Entrada Principal  
Esc.: 1:50



03 Seção A'- Marquise Entrada Principal  
Esc.: 1:50

NOTA:  
- AS DIMENSÕES DOS PERFIS DA ESTRUTURA METÁLICA, TIRANTES E DETALHES DE FIXAÇÃO DEVERÁ OBEDECER O PREVISTO NO PROJETO ESTRUTURAL METÁLICO ESPECÍFICO.

Dúvidas e sugestões pelo email:  
plantarequalificaubs@saude.gov.br  
Medidas em centímetros.  
O valor da cota prevalece ao da escala.

O bra: UBS-Unidade Básica de Saúde - Porte I

Proprietário: Ministério da Saúde

Assunto: Detalhamento Marquises

Autor: Carlos Marchesi - CAU 61.789-9

DETALHE: 08

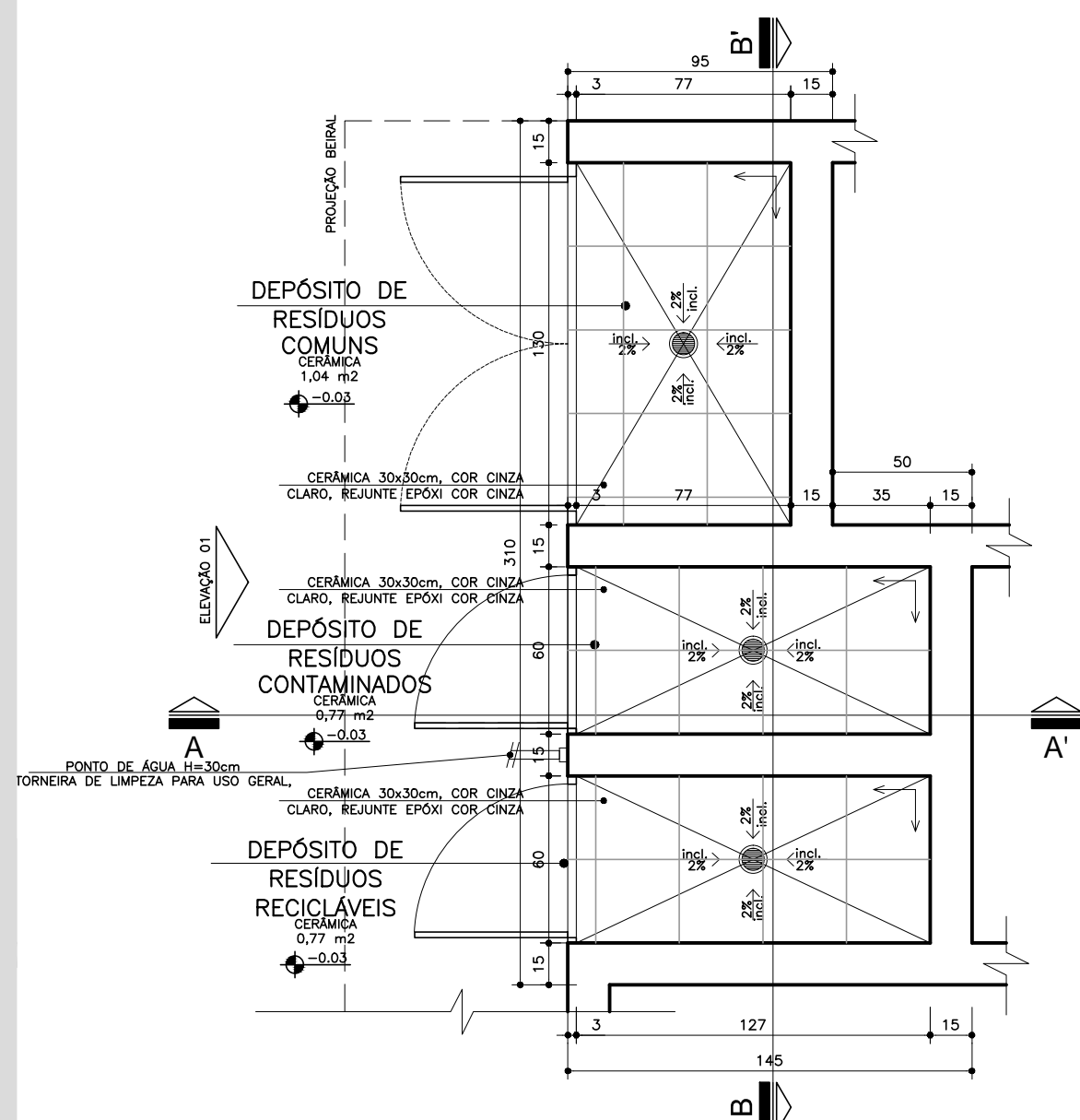
CÓDIGO: DET. MARQUESIS 1-1

ESCALA: Indicada

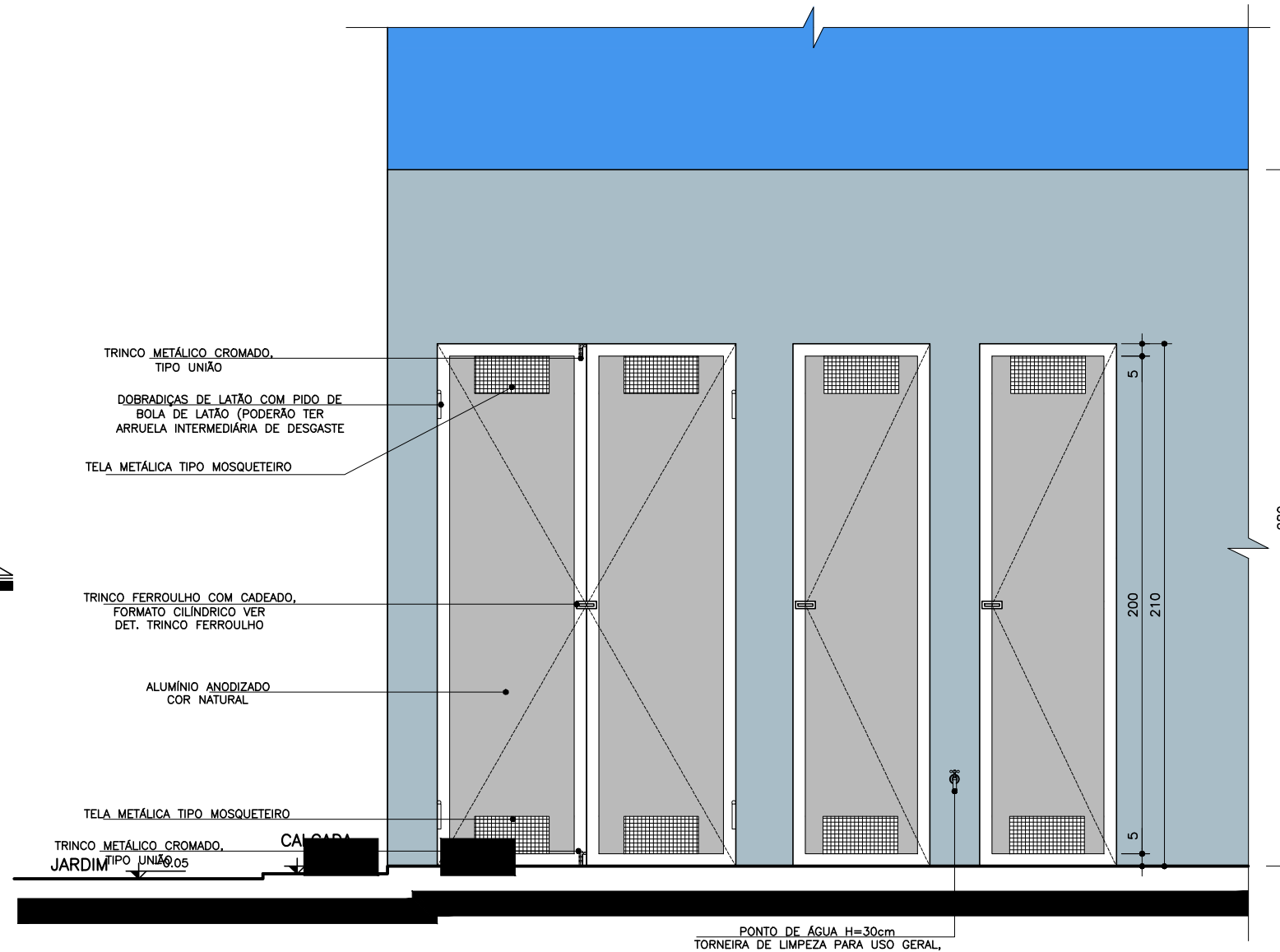
DATA: Agosto/2013

DESENHO: Juliana

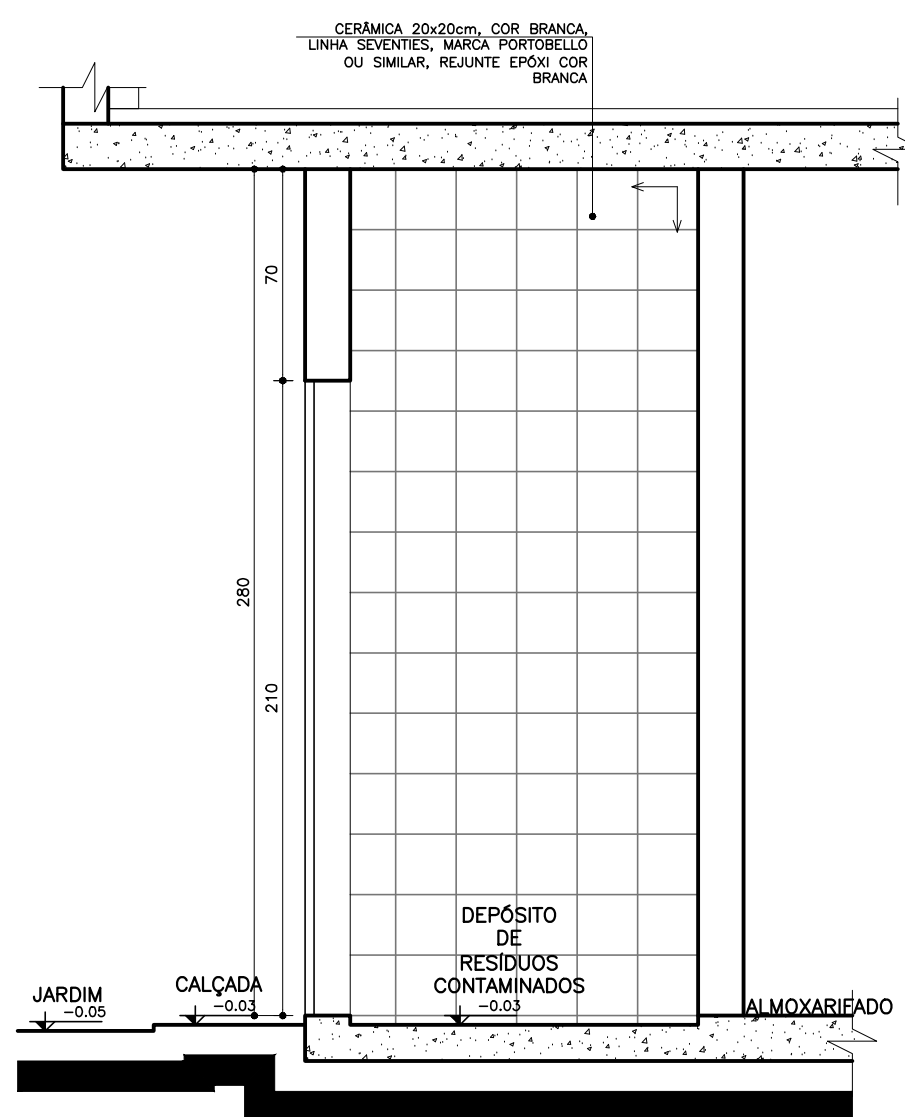




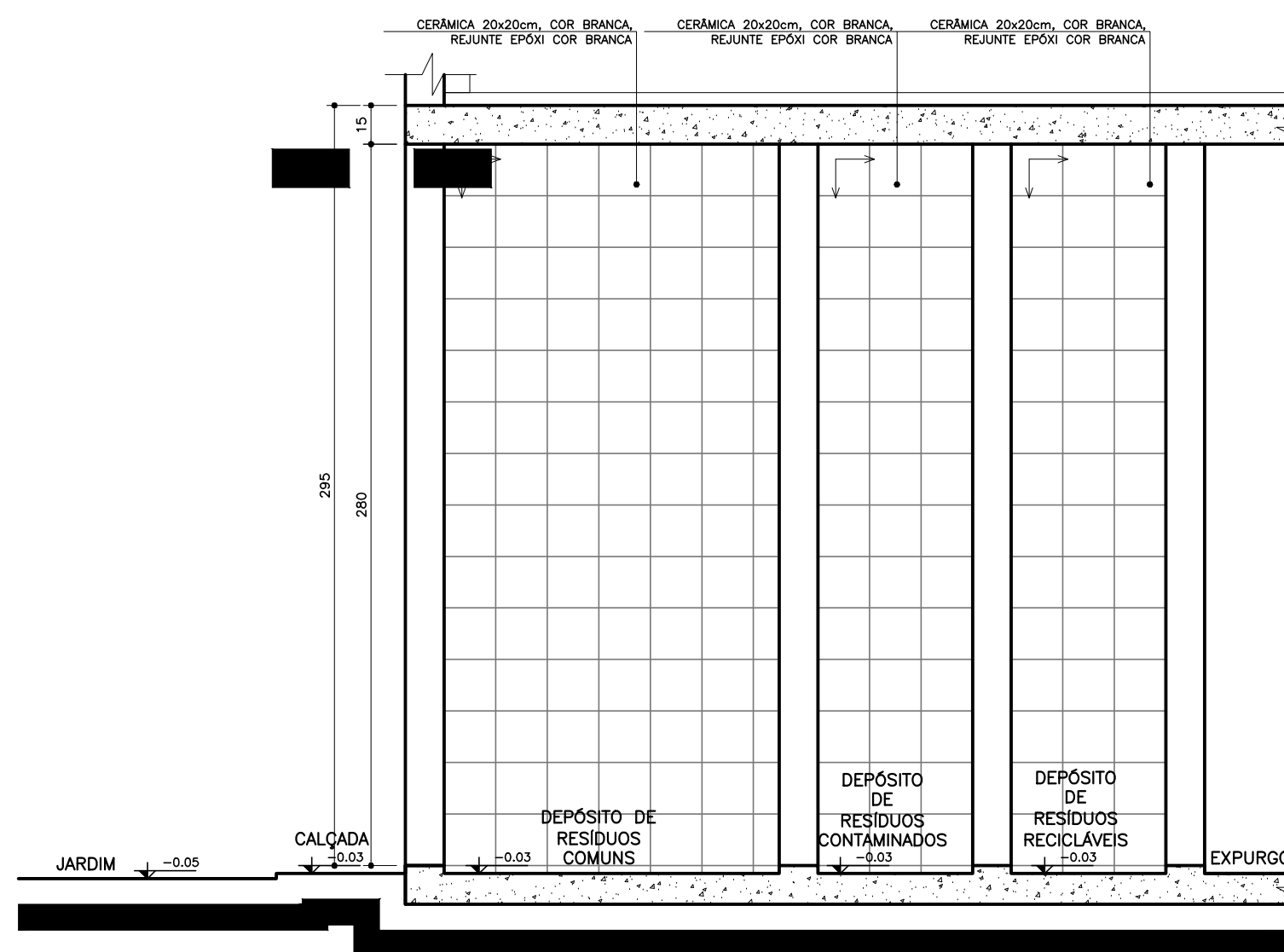
01 Planta Baixa  
ABRIGO DE RESÍDUOS  
Esc.: 1:25



04 Elevação  
ABRIGO DE RESÍDUOS  
Esc.: 1:25



02 Seção AA'  
ABRIGO DE RESÍDUOS  
Esc.: 1:25



03 Seção BB'  
ABRIGO DE RESÍDUOS  
Esc.: 1:25

**NOTA:**

- TODAS AS PAREDES INTERNAS DOS ABRIGOS DEVERÃO POSSUIR REVESTIMENTO CERÂMICO 20x20cm, COR BRANCA, REJUNTE EPOXI COR BRANCA.
- AS PORTAS SERÃO EM ALUMÍNIO, COR NATURAL.
- O RALO DO ABRIGO SERÁ ESCAMOTEÁVEL.

SENTIDO DE ACENTAMENTO DO REVESTIMENTO



Dúvidas e sugestões pelo email:  
plantarequalificaubs@saude.gov.br

Medidas em centímetros.  
O valor da cota prevalece ao da escala.

Obras: UBS-Unidade Básica de Saúde - Porte I

Proprietário: Ministério da Saúde

Assunto: Detachamento Resíduos

Autor: Carlos Marchesi - CAU 61.789-9

DETALHE: 10

CÓDIGO: DET. RESÍDUOS 1-2

ESCALA: Indicada

DATA: Agosto/2013

DESENHO: Juliana

