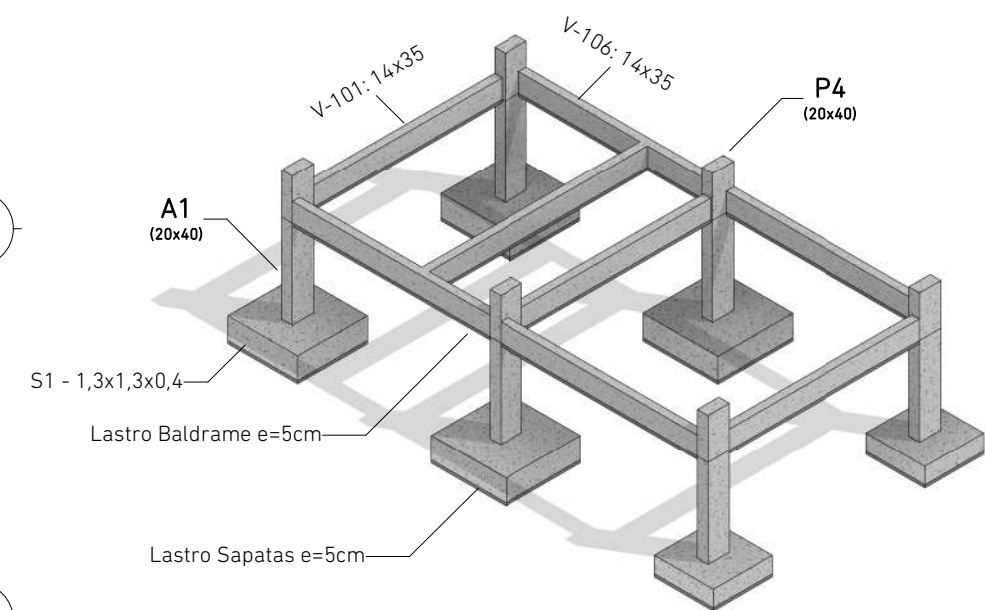


Sapatas - 1 : 75

Sapatas e Arranques - 1 : 75



3D Fundações - 1 : 100



CM ENGENHARIA
CNPJ: 42.116.088/0001-51
cmengenharia.pa@gmail.com | @cmengenharia_



Prefeitura Municipal de Igarapé-Miri
Estrutura de Caixa D'água 20.000L
- Vila Paraíso

Projetista **Rodrigo Pureza França** - Engenheiro Civil
CREA PA nº 151875826-6
rodrigo_pureza@hotmail.com | (91) 99238-5586

Assinatura
RODRIGO PUREZA
FRANCA:01669948200
Assinado de forma digital por
RODRIGO PUREZA
FRANCA:01669948200
Dados: 2023.02.13 17:50:38 -03'00'

Fundações e Arranques

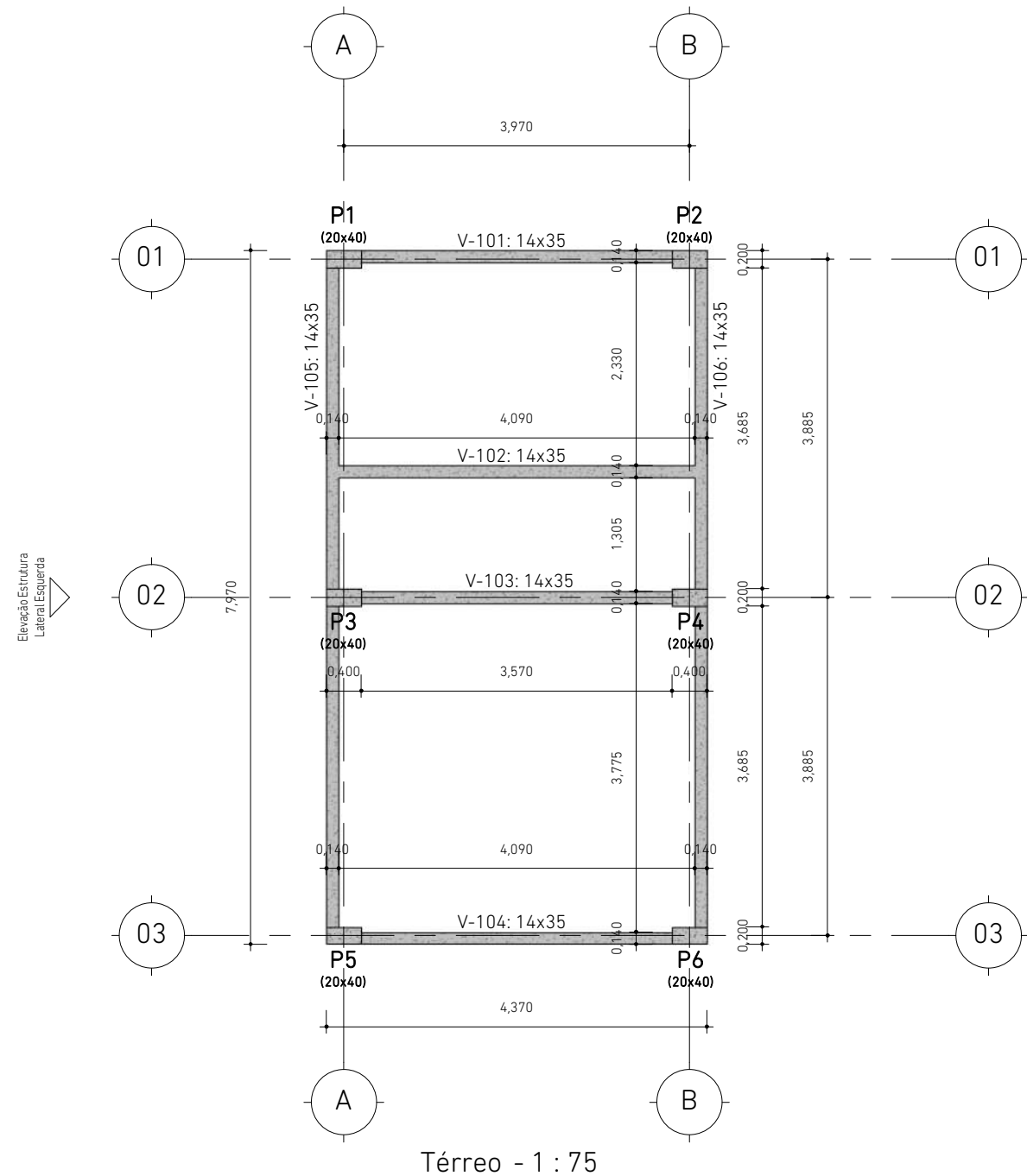
Vila Paraíso - Distrito Icatú - Igarapé-Miri/PA

Área Construída 27,72m²

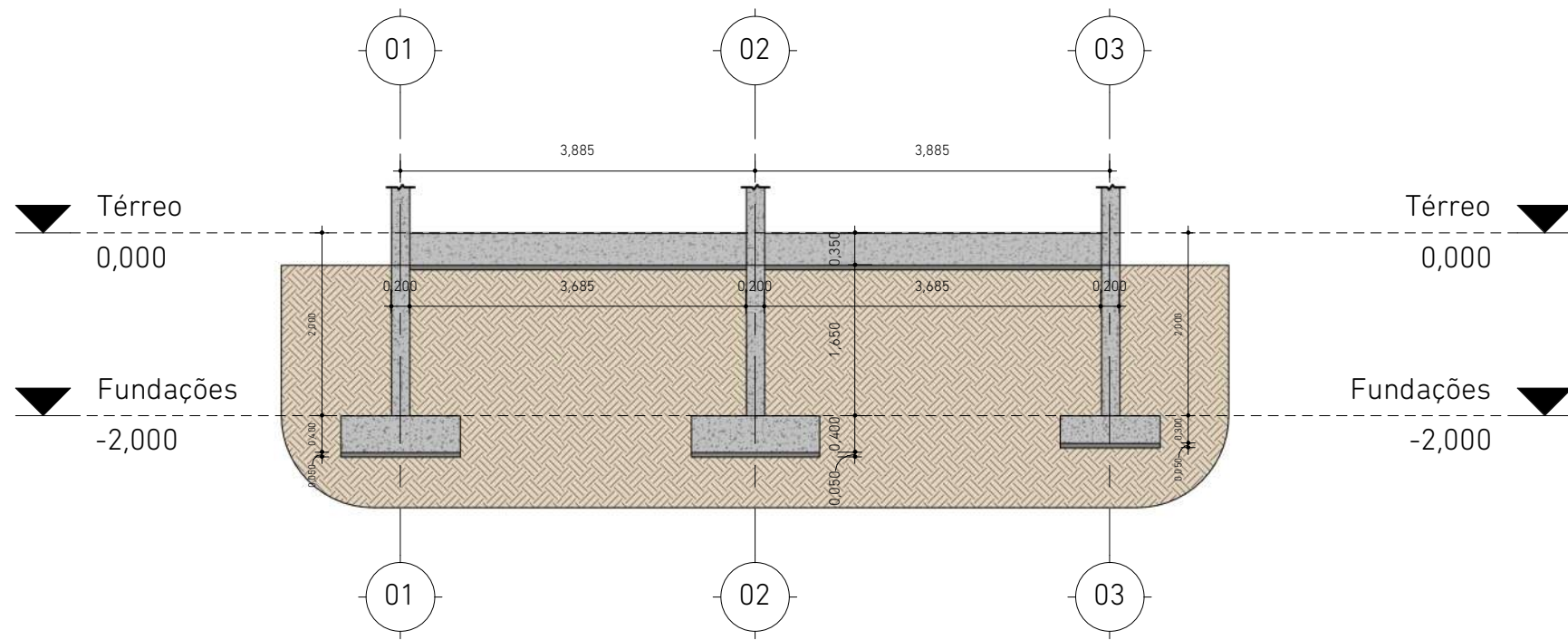
Data Fevereiro de 2023

A3 - 01/14

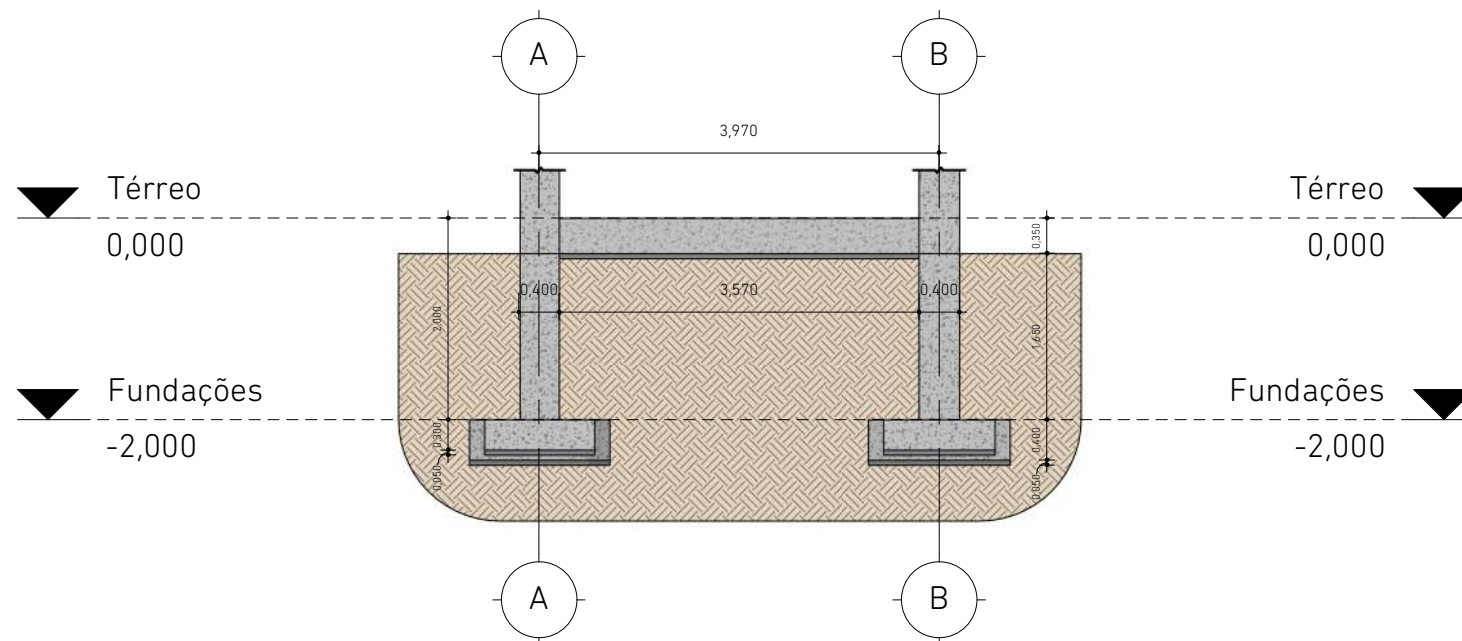
Escala 1 : 75



Térreo - 1 : 75



Elevação Estrutura Lateral Esquerda - 1 : 75



Elevação Estrutura Frontal - 1 : 75



CM ENGENHARIA
CNPJ: 42.116.088/0001-51

cmengenharia.pa@gmail.com | @cmengenharia_



Prefeitura Municipal de Igarapé-Miri
Estrutura de Caixa D'água 20.000L
- Vila Paraíso

Projetista **Rodrigo Pureza França** - Engenheiro Civil
CREA PA nº 151875826-6
rodrigo_pureza@hotmail.com | (91) 99238-5586

Assinatura **RODRIGO PUREZA FRANCA:01669948200**
Assinado de forma digital por **RODRIGO PUREZA FRANCA:01669948200**
Dados: 2023.02.13 17:51:08 -03'00'

Vigamento Baldrame

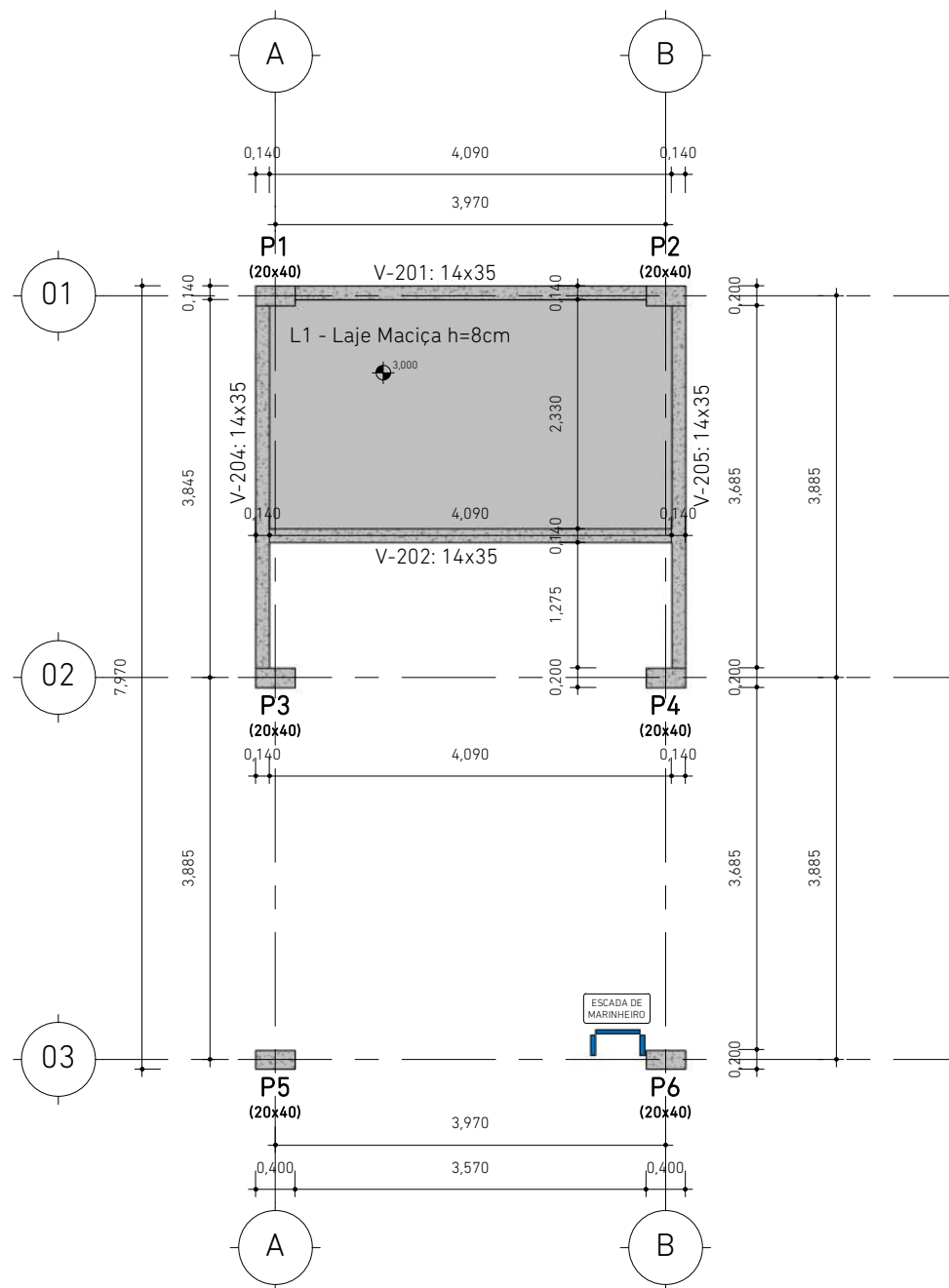
Vila Paraíso - Distrito Icatú - Igarapé-Miri/PA

Área Construída 27,72m²

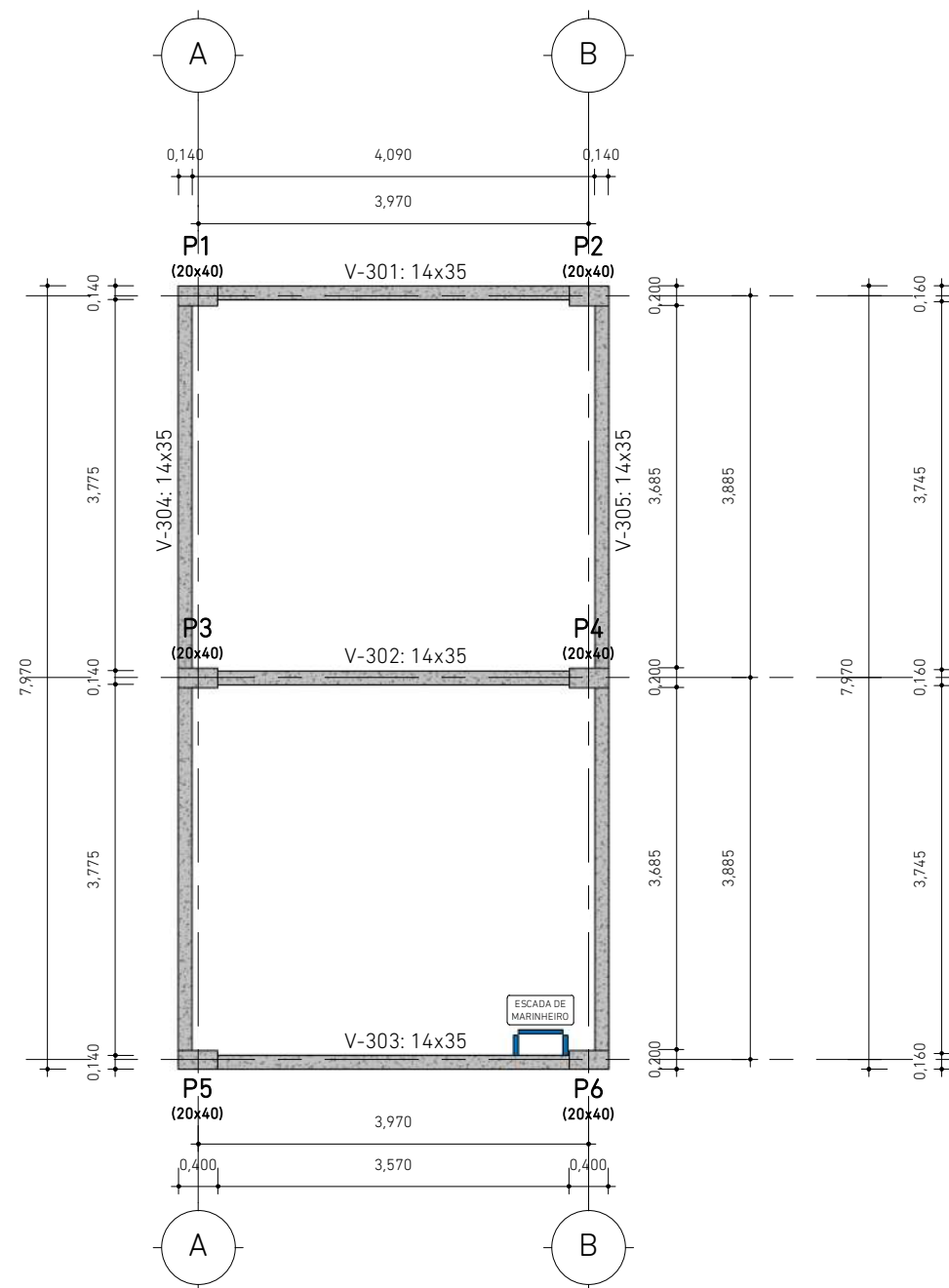
Data Fevereiro de 2023

A3 - 02/14

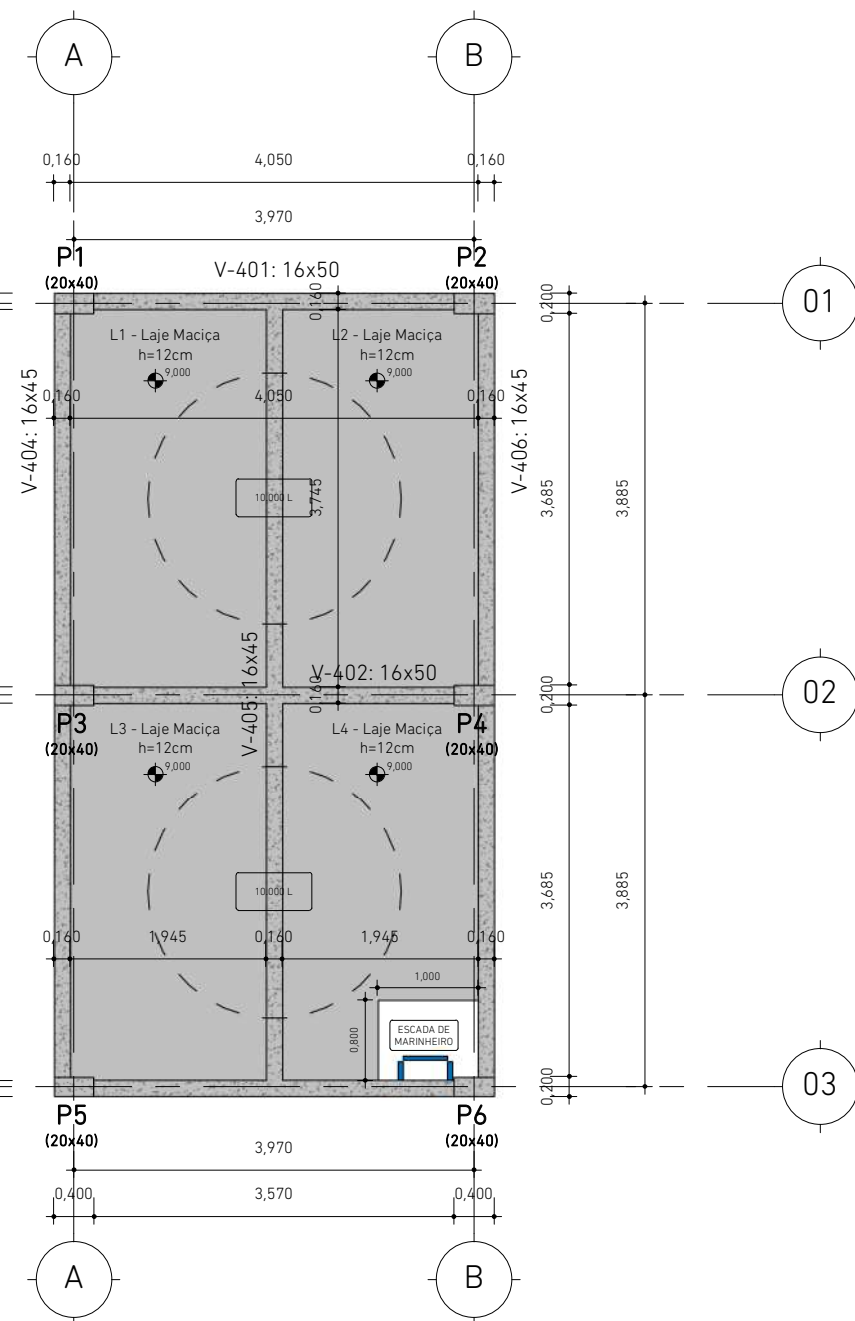
Escala 1 : 75



Laje Cobertura - 1 : 75



Intermediário - 1 : 75



Superior - 1 : 75



CM ENGENHARIA
CNPJ: 42.116.088/0001-51

cmengenharia.pa@gmail.com | @cmengenharia_



Prefeitura Municipal de Igarapé-Miri
Estrutura de Caixa D'água 20.000L
- Vila Paraíso

Projetista **Rodrigo Pureza França - Engenheiro Civil**
CREA PA nº 151875826-6
rodrigo_pureza@hotmail.com | (91) 99238-5586

Assinatura **RODRIGO PUREZA FRANÇA:01669948200**
Assinado de forma digital por **RODRIGO PUREZA FRANÇA:01669948200**
Dados: 2023.02.13 17:51:33 -03'00'

Laje Cobertura, Interm. e Superior

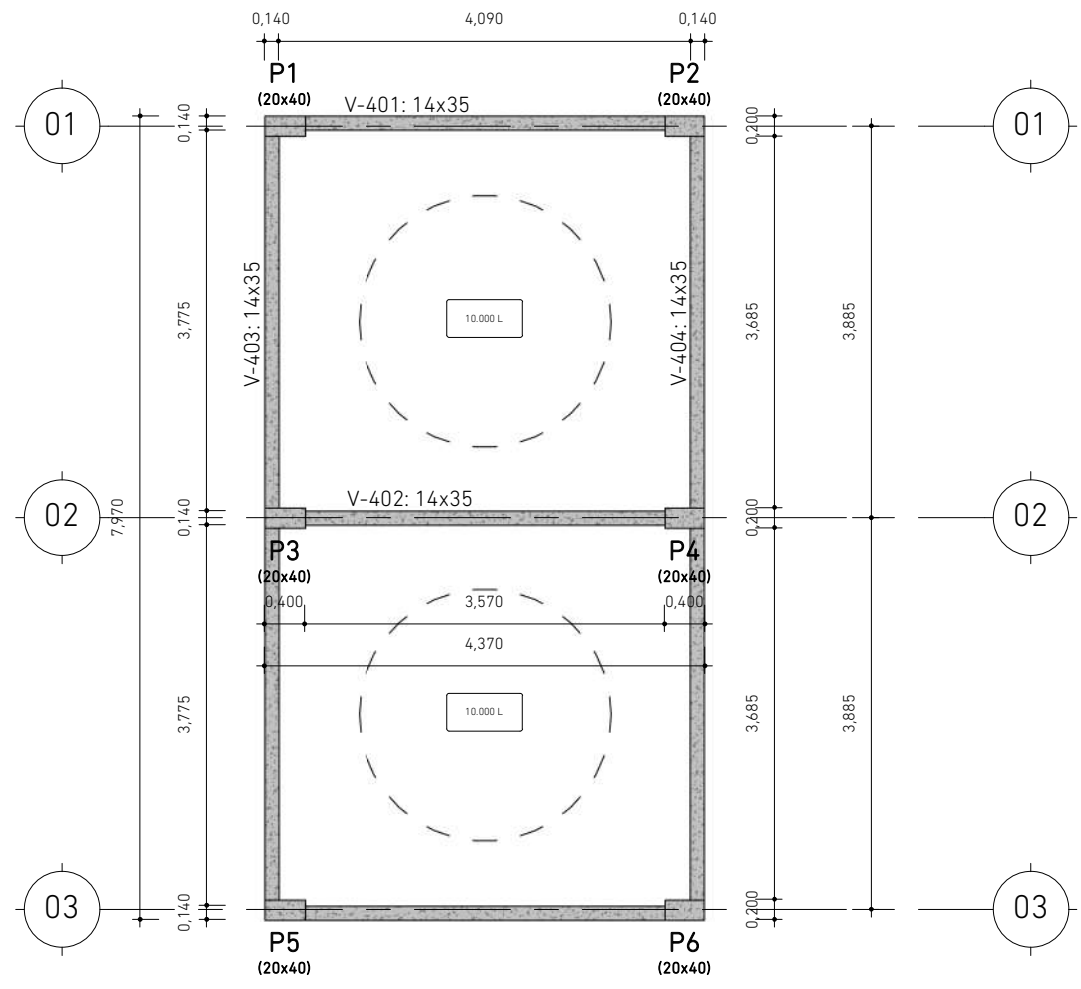
Vila Paraíso - Distrito Icatú - Igarapé-Miri/PA

Área Construída 27,72m²

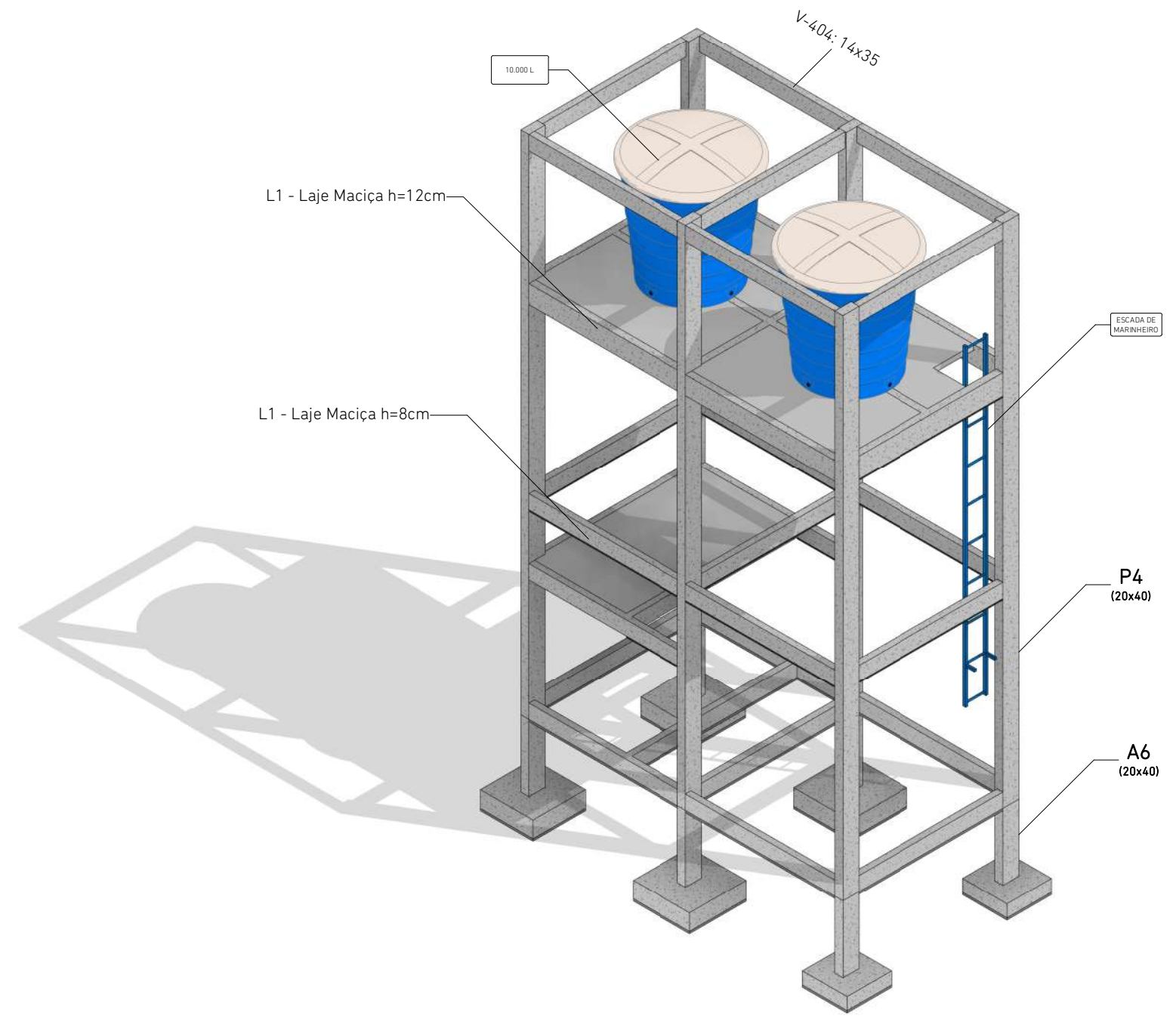
Data Fevereiro de 2023

A3 - 03/14

Escala 1 : 75



Cobertura - 1 : 75



3D Estrutura - 1 : 100



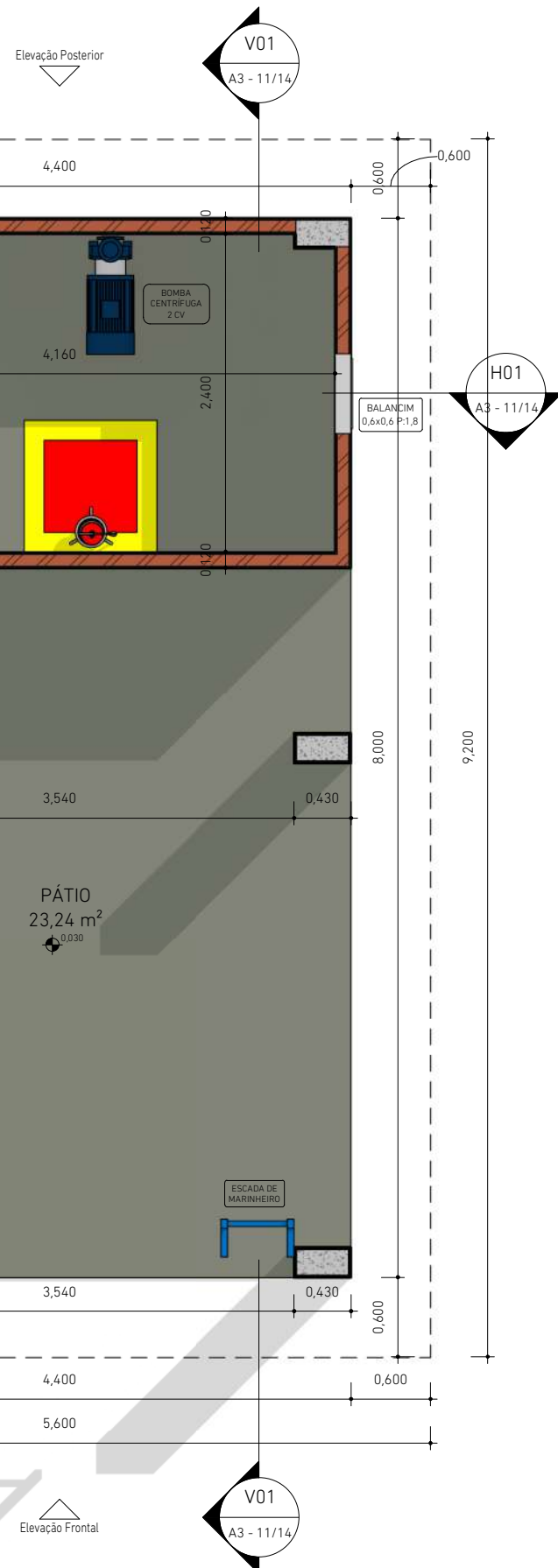
CM ENGENHARIA
 CNPJ: 42.116.088/0001-51
 cmengenharia.pa@gmail.com | @cmengenharia_



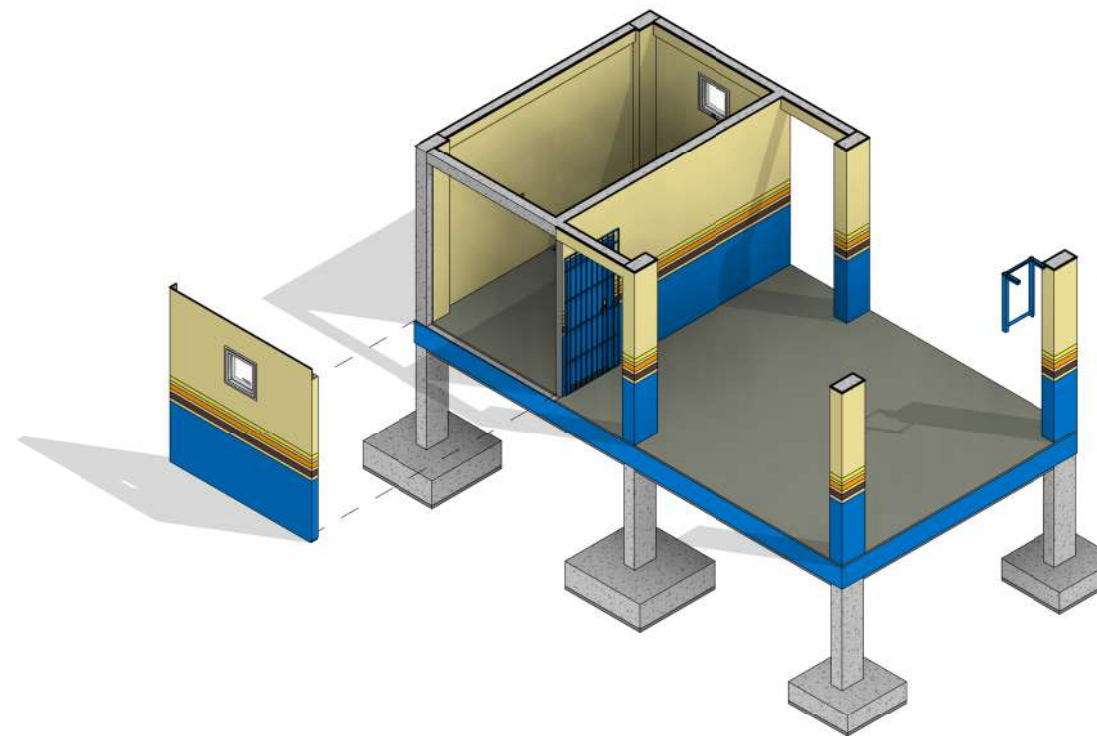
Prefeitura Municipal de Igarapé-Miri
Estrutura de Caixa D'água 20.000L
 - Vila Paraíso

Projetista **Rodrigo Pureza França - Engenheiro Civil**
 CREA PA nº 151875826-6
 rodrigo_pureza@hotmail.com | (91) 99238-5586
 Assinatura
RODRIGO PUREZA
 FRANCA:01669948200
 Assinado de forma digital por **RODRIGO PUREZA**
 FRANCA:01669948200
 Dados: 2023.02.13 17:52:03 -03'00'

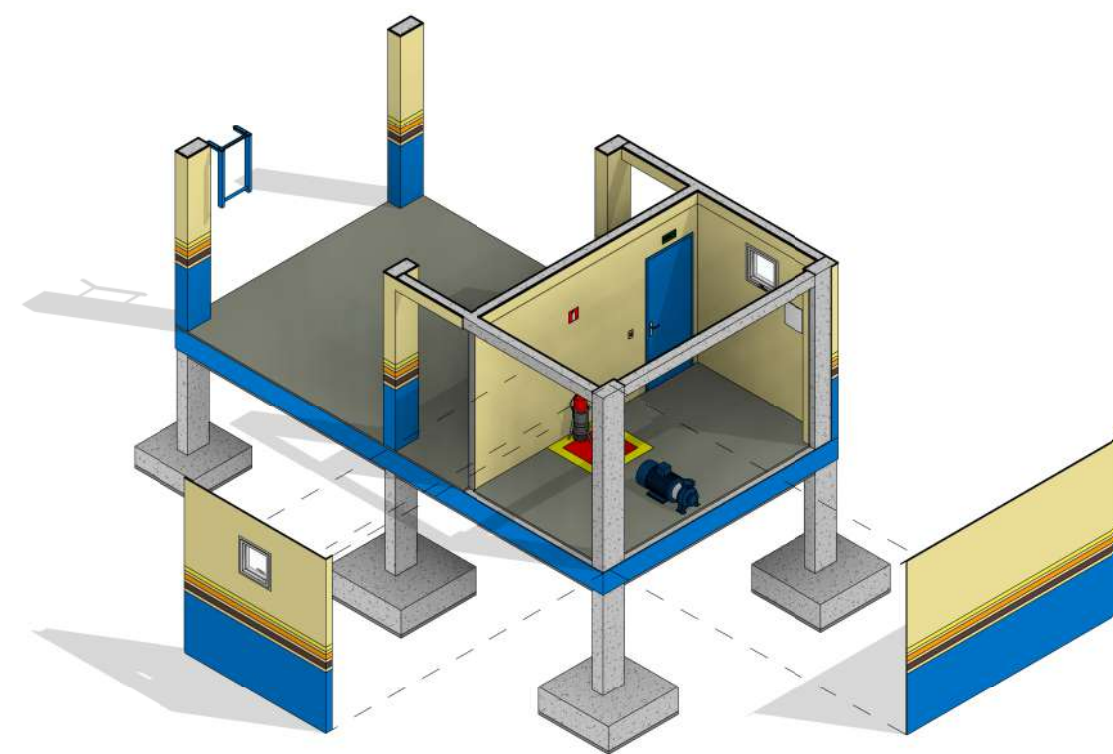
Vigamento da Cobertura/3D Estrutura		A3 - 04/14
Vila Paraíso - Distrito Icatú - Igarapé-Miri/PA		
Área Construída	27,72m ²	Escala
Data	Fevereiro de 2023	
		1 : 75



Térreo - 1 : 50



3D Térreo 01 - 1 : 75



3D Térreo 02 - 1 : 75



CM ENGENHARIA
CNPJ: 42.116.088/0001-51
cmengenharia.pa@gmail.com | @cmengenharia_



Prefeitura Municipal de Igarapé-Miri
Estrutura de Caixa D'água 20.000L
- Vila Paraíso

Projetista **Rodrigo Pureza França - Engenheiro Civil**
CREA PA nº 151875826-6
rodrigo_pureza@hotmail.com | (91) 99238-5586
Assinatura

RODRIGO PUREZA FRANCA:01669948200
Assinado de forma digital por RODRIGO PUREZA FRANCA:01669948200
Dados: 2023.02.13 17:52:24 -03'00'

Planta Baixa Térreo

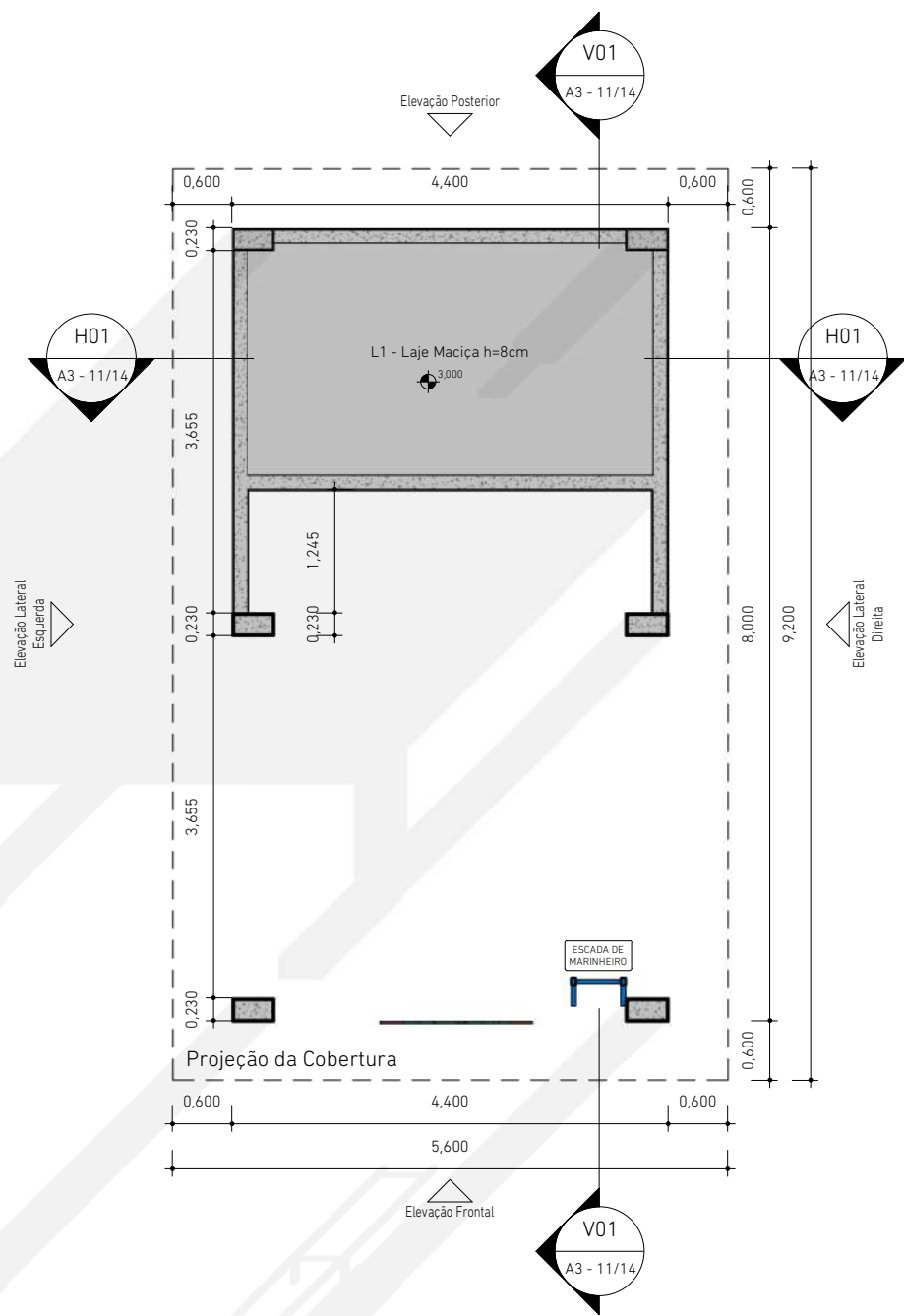
Vila Paraíso - Distrito Icatú - Igarapé-Miri/PA

Área Construída 27,72m²

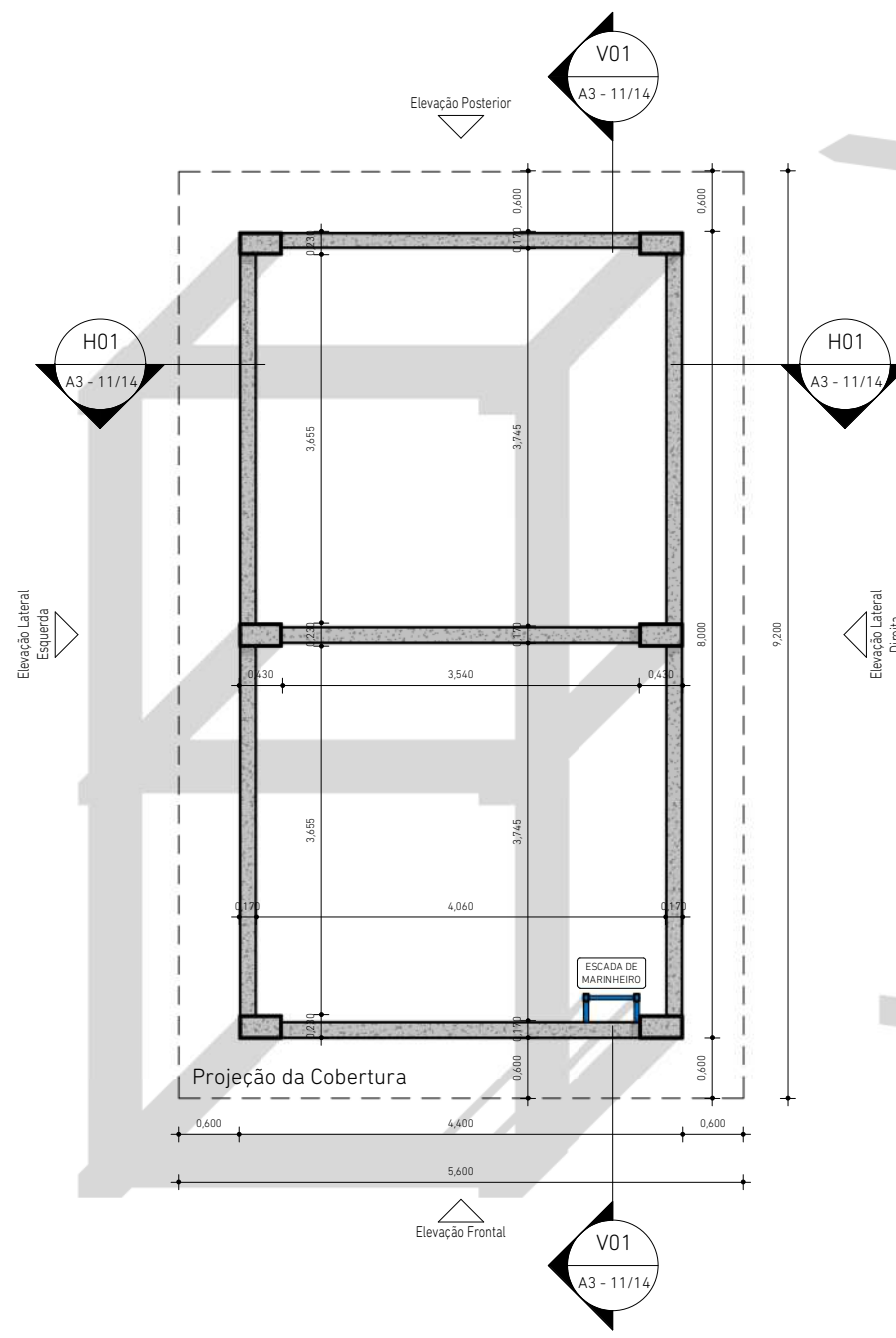
Data Fevereiro de 2023

A3 - 05/14

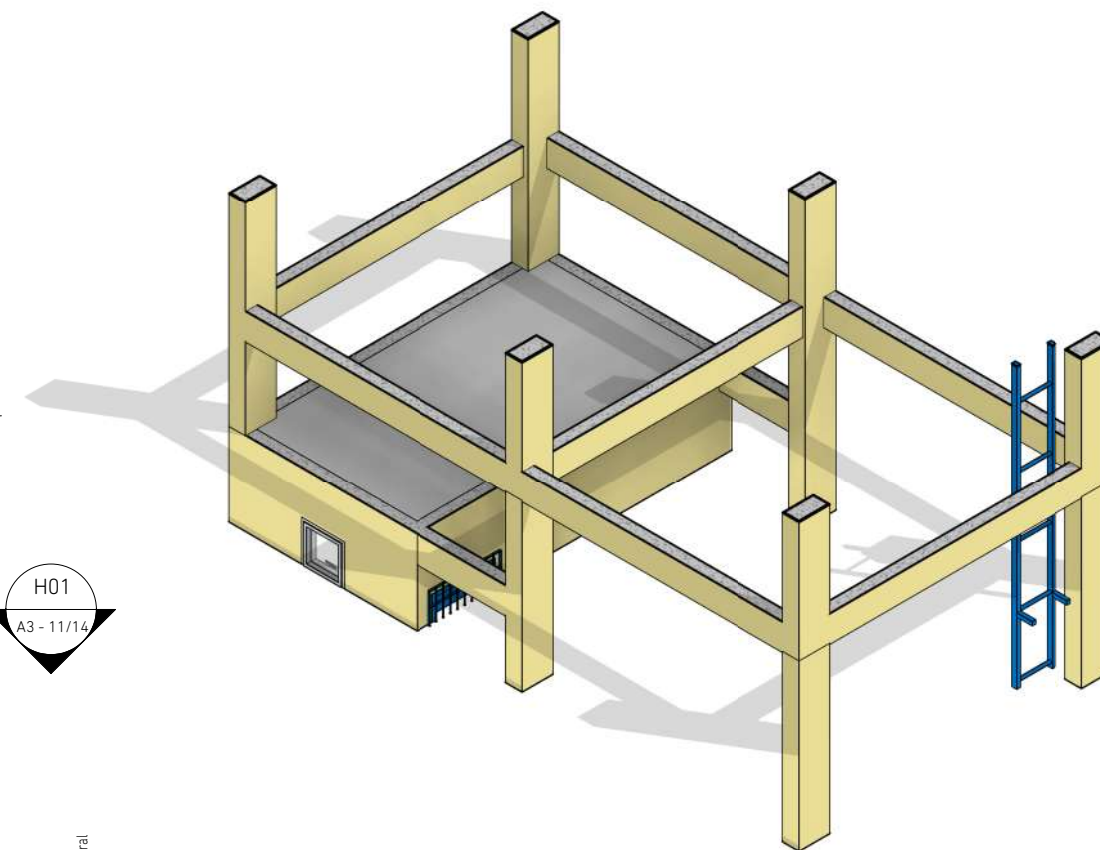
Escala 1 : 50



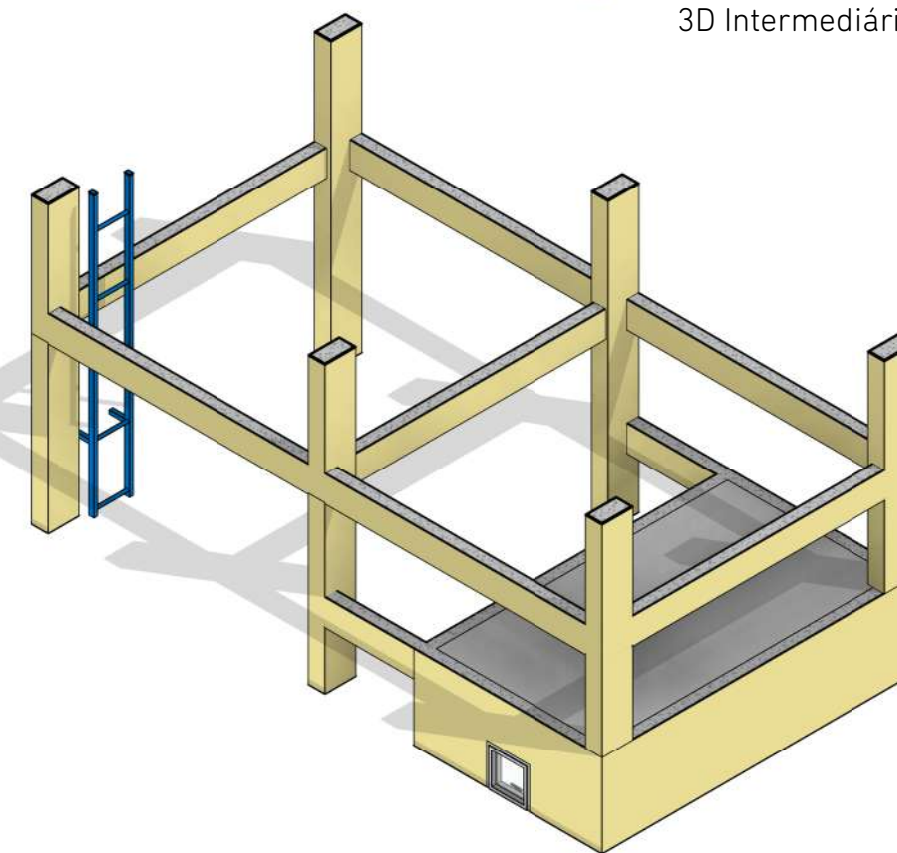
Laje Cobertura - 1 : 75



Intermediário - 1 : 75



3D Intermediário 01 - 1 : 75



3D Intermediário 02 - 1 : 75



CM ENGENHARIA
CNPJ: 42.116.088/0001-51

cmengenharia.pa@gmail.com | @cmengenharia_



Prefeitura Municipal de Igarapé-Miri
Estrutura de Caixa D'água 20.000L
- Vila Paraíso

Projetista **Rodrigo Pureza França** - Engenheiro Civil
CREA PA nº 151875826-6
rodrigo_pureza@hotmail.com | (91) 99238-5586

Assinatura **RODRIGO PUREZA FRANCA:01669948200**
Assinado de forma digital por **RODRIGO PUREZA FRANCA:01669948200**
Dados: 2023.02.13 17:52:47 -03'00'

Planta Baixa Laje Cobertura/ Interm.

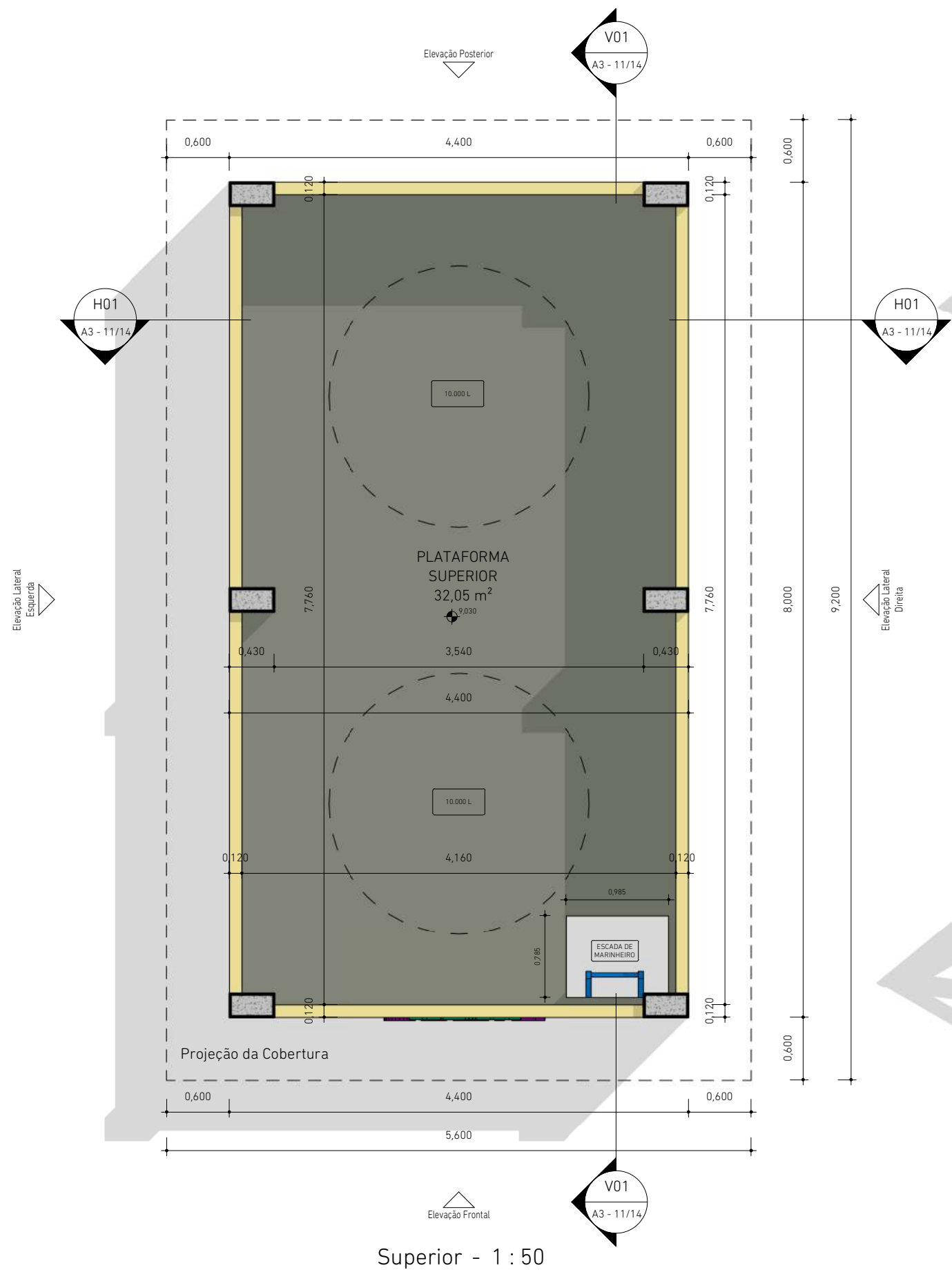
Vila Paraíso - Distrito Icatú - Igarapé-Miri/PA

Área Construída 27,72m²

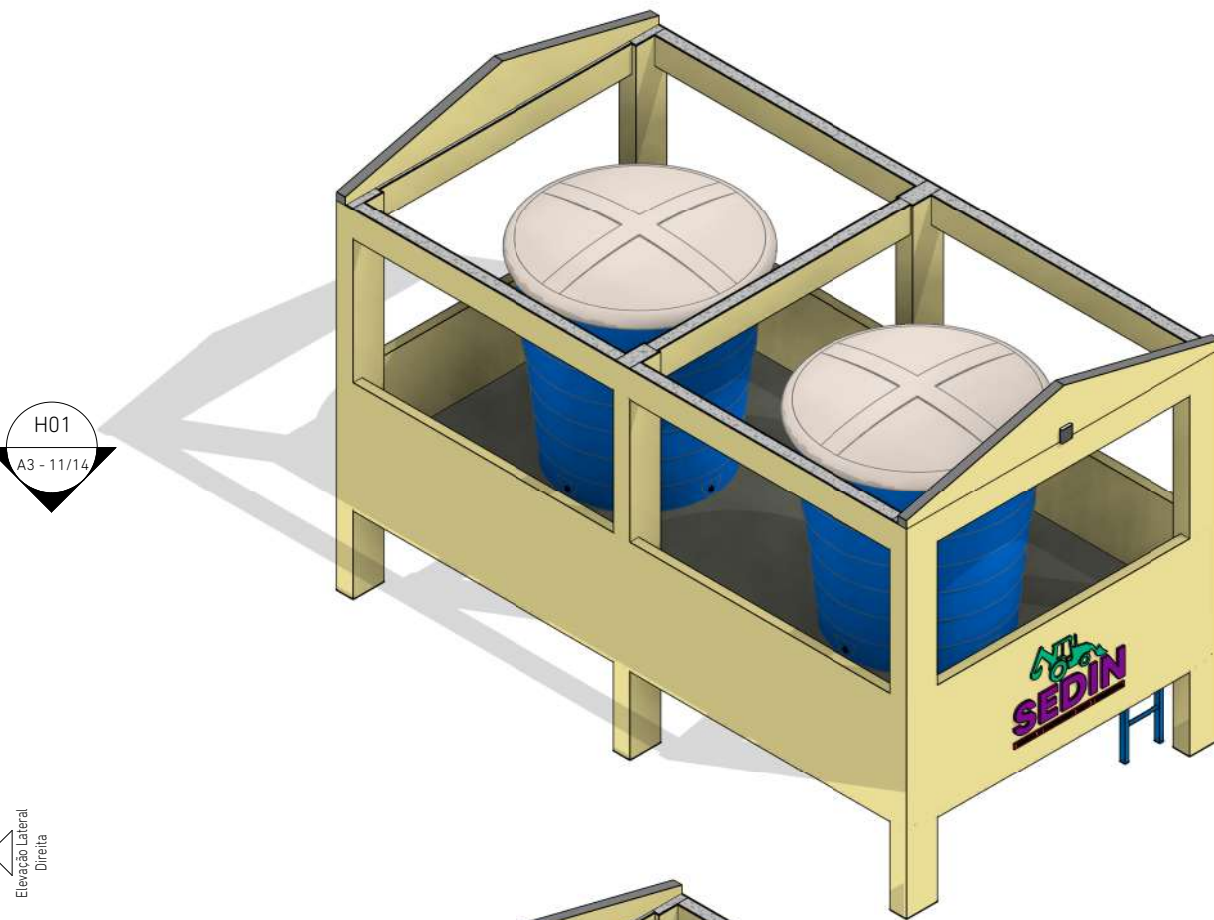
Data Fevereiro de 2023

A3 - 06/14

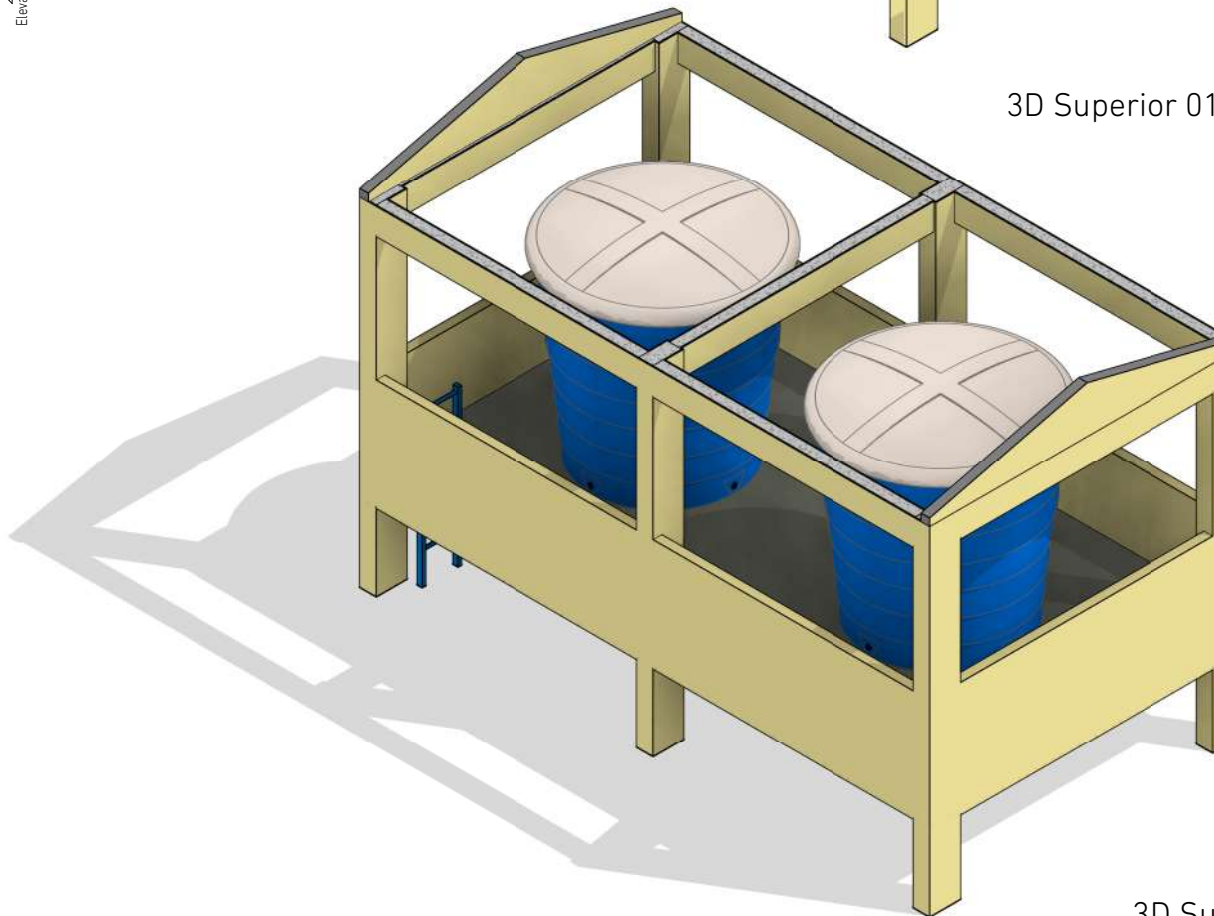
Escala 1 : 75



Superior - 1 : 50



3D Superior 01 - 1 : 75



3D Superior 02 - 1 : 75



CM ENGENHARIA
CNPJ: 42.116.088/0001-51

cmengenharia.pa@gmail.com | @cmengenharia_



Prefeitura Municipal de Igarapé-Miri
Estrutura de Caixa D'água 20.000L
- Vila Paraíso

Projetista
Rodrigo Pureza França - Engenheiro Civil
CREA PA nº 151875826-6
rodrigo_pureza@hotmail.com | (91) 99238-5586
Assinatura

RODRIGO PUREZA
FRANCA:01669948200
Assinado de forma digital por
RODRIGO PUREZA
FRANCA:01669948200
Dados: 2023.02.13 17:53:25 -03'00'

Planta Baixa Superior

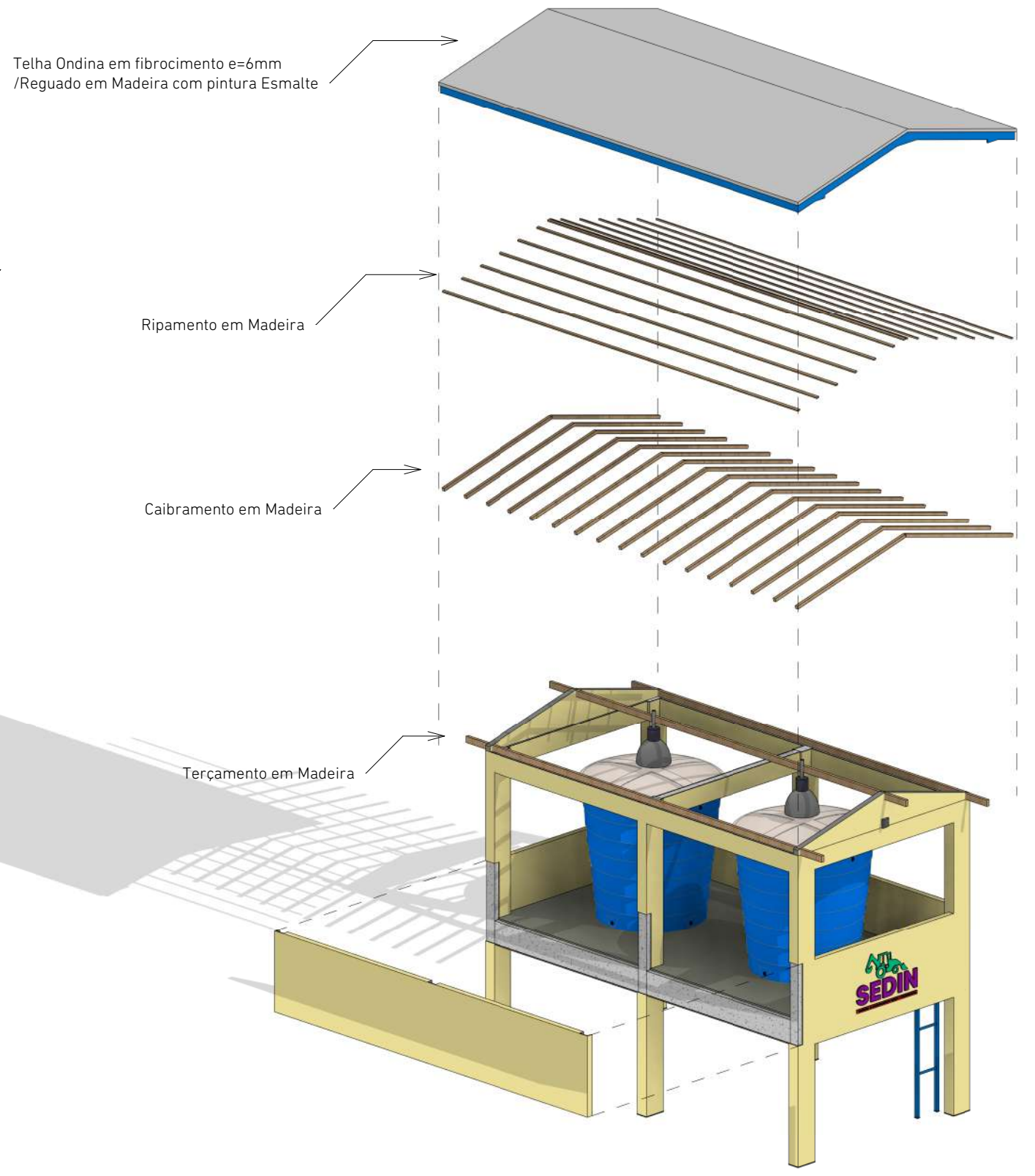
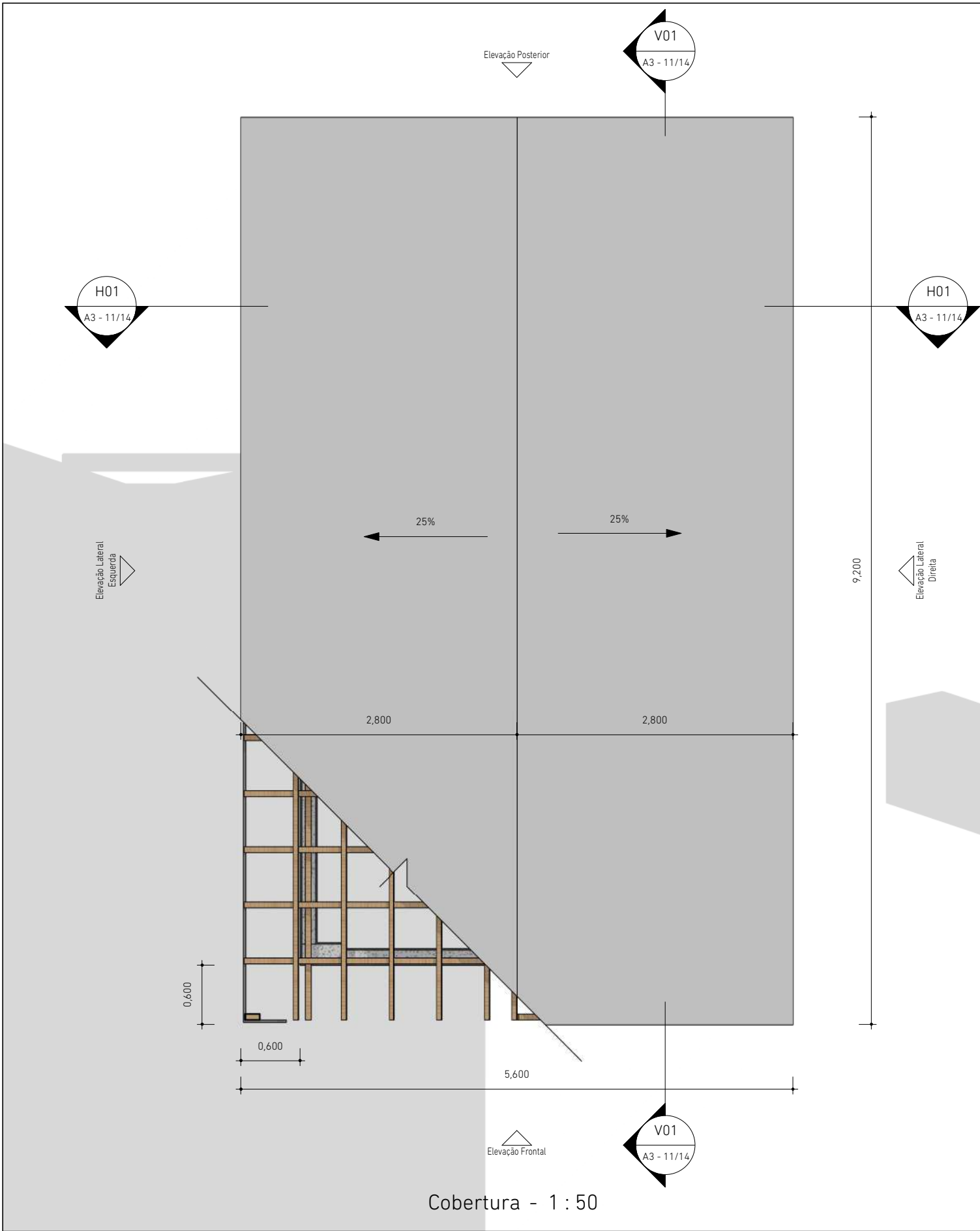
Vila Paraíso - Distrito Icatú - Igarapé-Miri/PA

Área Construída 27,72m²

Data Fevereiro de 2023

A3 - 07/14

Escala 1 : 50



CM ENGENHARIA
CNPJ: 42.116.088/0001-51
cmengenharia.pa@gmail.com | @cmengenharia_

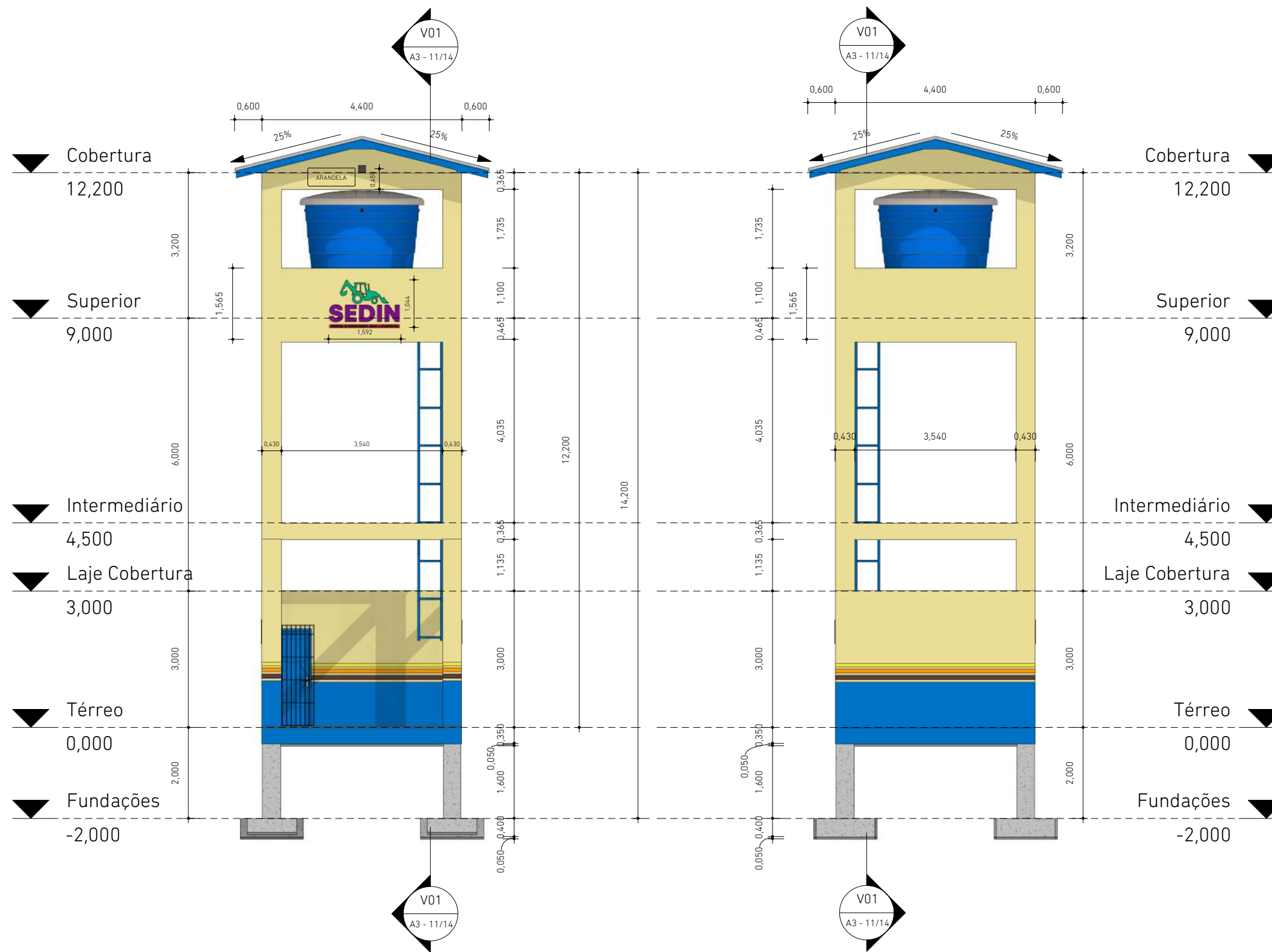


Prefeitura Municipal de Igarapé-Miri
Estrutura de Caixa D'água 20.000L
- Vila Paraíso

Projetista **Rodrigo Pureza França - Engenheiro Civil**
CREA PA nº 151875826-6
rodrigo_pureza@hotmail.com | (91) 99238-5586

Assinatura
RODRIGO PUREZA
FRANCA:01669948200
Assinado de forma digital por RODRIGO PUREZA
FRANCA:01669948200
Dados: 2023.02.13 17:53:48 -03'00'

Planta de Cobertura		A3 - 08/14
Vila Paraíso - Distrito Icatú - Igarapé-Miri/PA		
Área Construída	27,72m ²	Escala 1 : 50
Data	Fevereiro de 2023	



Elevação Frontal - 1 : 100

Elevação Posterior - 1 : 100



CM ENGENHARIA
CNPJ: 42.116.088/0001-51

cmengenharia.pa@gmail.com | @cmengenharia_



Prefeitura Municipal de Igarapé-Miri
Estrutura de Caixa D'água 20.000L
- Vila Paraíso

Projetista **Rodrigo Pureza França - Engenheiro Civil**
CREA PA nº 151875826-6
rodrigo_pureza@hotmail.com | (91) 99238-5586

Assinatura
RODRIGO PUREZA
FRANCA:01669948200
Assinado de forma digital por
RODRIGO PUREZA
FRANCA:01669948200
Dados: 2023.02.13 17:54:34 -03'00'

Elevações Frontal e Posterior

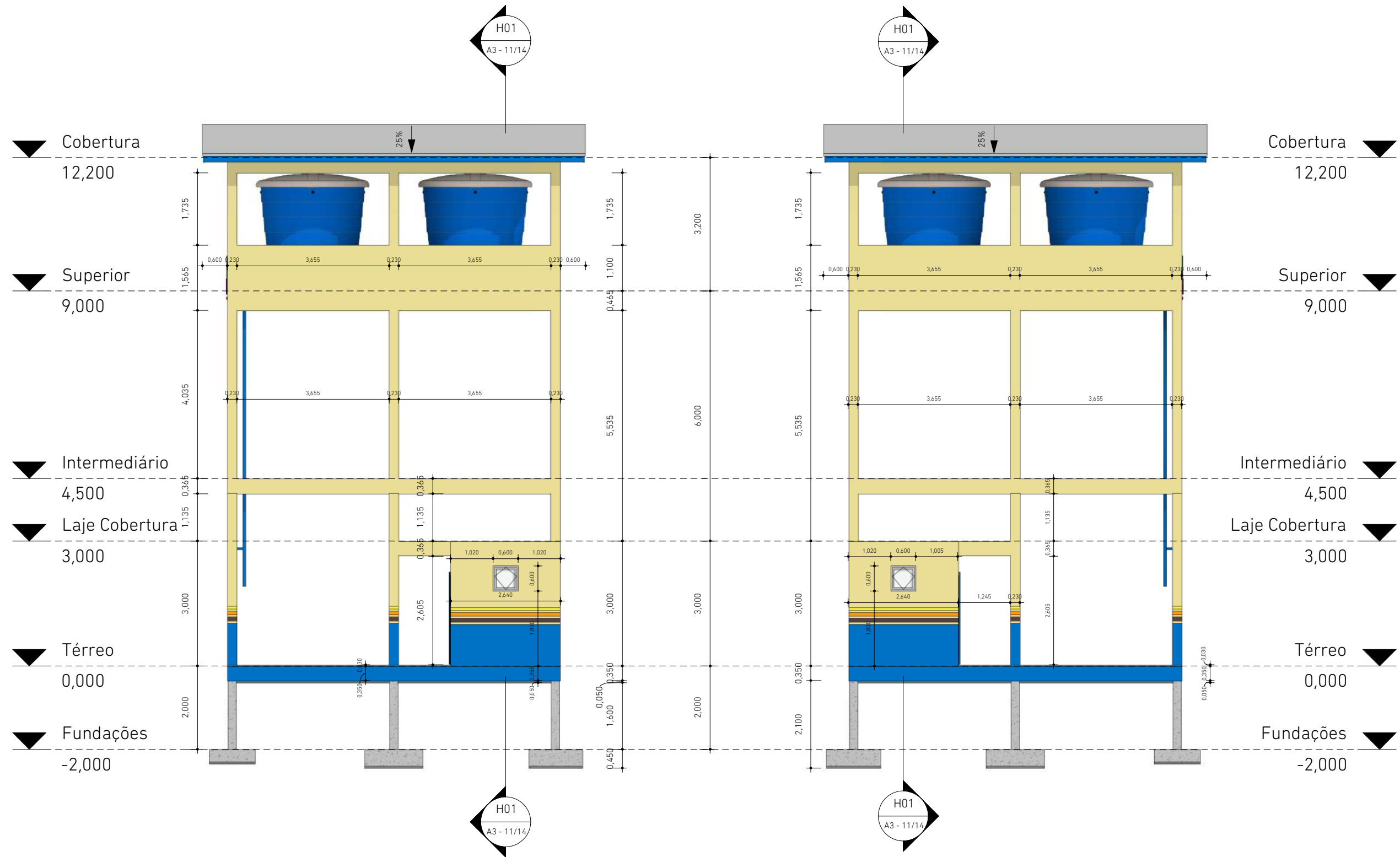
Vila Paraíso - Distrito Icatú - Igarapé-Miri/PA

Área Construída 27,72m²

Data Fevereiro de 2023

A3 - 09/14

Escala 1 : 100



Elevação Lateral Direita - 1 : 100

Elevação Lateral Esquerda - 1 : 100



CM ENGENHARIA
CNPJ: 42.116.088/0001-51
cmengenharia.pa@gmail.com | @cmengenharia_



Prefeitura Municipal de Igarapé-Miri
Estrutura de Caixa D'água 20.000L
- Vila Paraíso

Projetista **Rodrigo Pureza França** - Engenheiro Civil
CREA PA nº 151875826-6
rodrigo_pureza@hotmail.com | (91) 99238-5586
Assinatura

RODRIGO PUREZA FRANCA:01669948200
Assinado de forma digital por RODRIGO PUREZA FRANCA:01669948200
Dados: 2023.02.13 17:55:14 -03'00'

Elevações Laterais

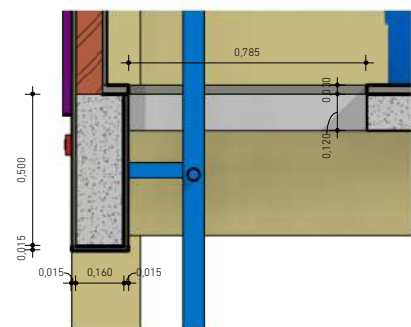
Vila Paraíso - Distrito Icatú - Igarapé-Miri/PA

Área Construída 27,72m²

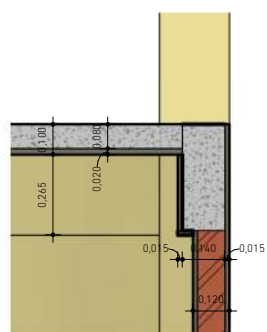
Data Fevereiro de 2023

A3 - 10/14

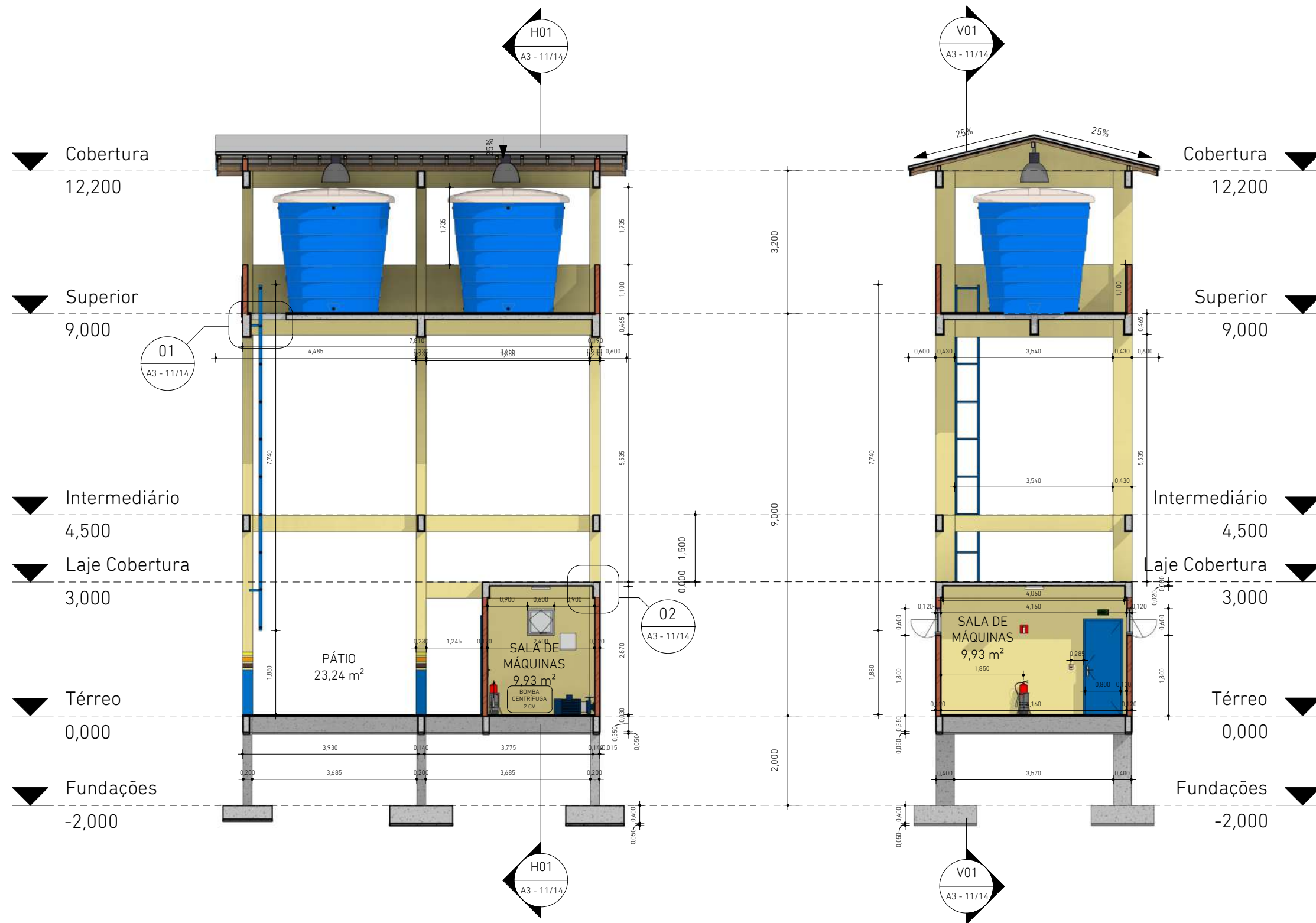
Escala 1 : 100



Detalhe 01 - 1 : 25



Detalhe 02 - 1 : 25



Corte V01 - 1 : 100

Corte H01 - 1 : 100



CM ENGENHARIA
CNPJ: 42.116.088/0001-51

cmengenharia.pa@gmail.com | @cmengenharia_



Prefeitura Municipal de Igarapé-Miri
Estrutura de Caixa D'água 20.000L
- Vila Paraíso

Projetista
Rodrigo Pureza França - Engenheiro Civil
CREA PA nº 151875826-6
rodrigo_pureza@hotmail.com | (91) 99238-5586

Assinatura
RODRIGO PUREZA
FRANCA:01669948200
Assinado de forma digital por
RODRIGO PUREZA
FRANCA:01669948200
Dados: 2023.02.13 17:55:36 -03'00'

Cortes

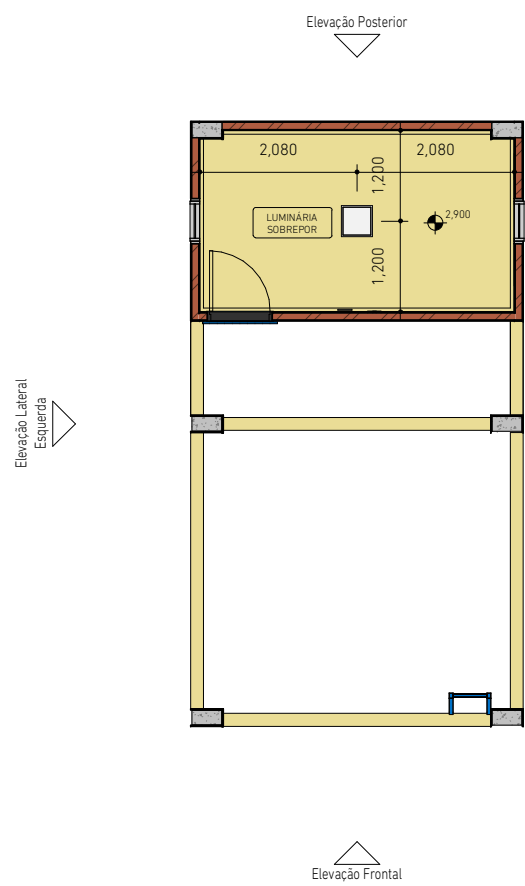
Vila Paraíso - Distrito Icatú - Igarapé-Miri/PA

Área Construída 27,72m²

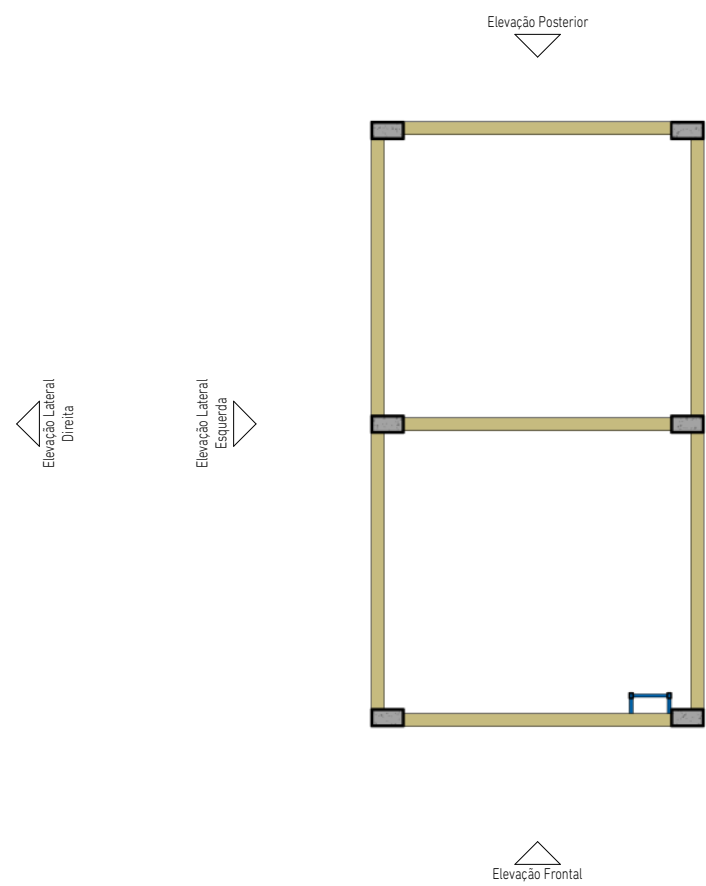
Data Fevereiro de 2023

A3 - 11/14

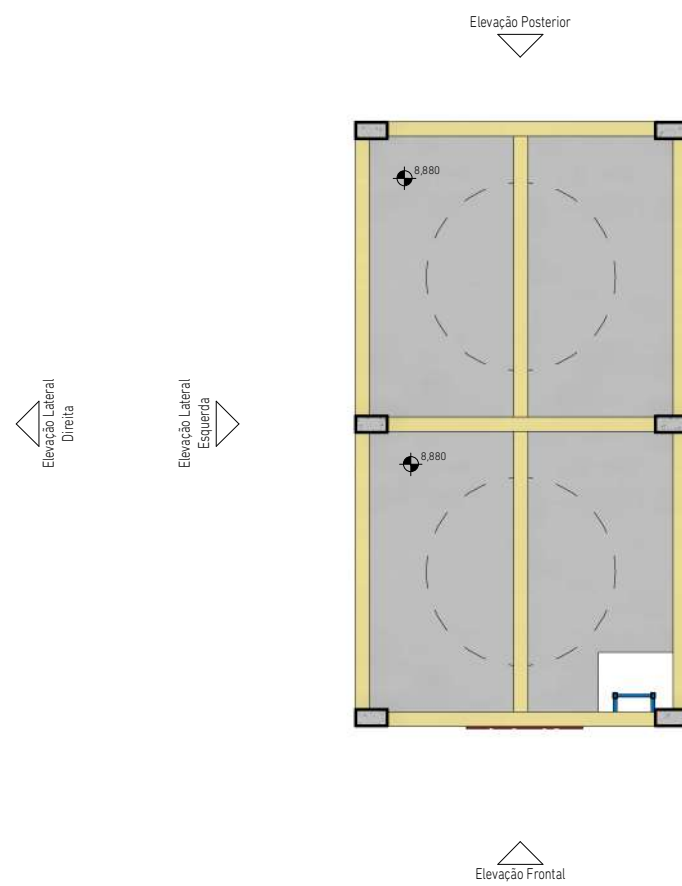
Escala Como indicado



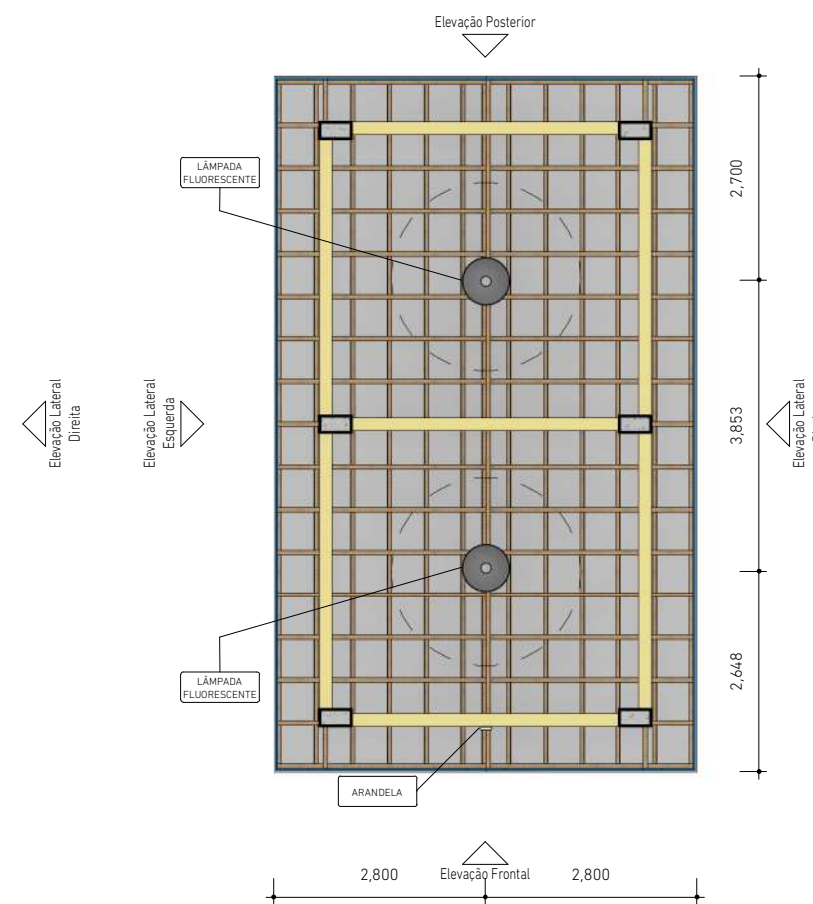
Térreo - 1 : 100



Intermediário - 1 : 100



Laje Cobertura - 1 : 100



Superior - 1 : 100



CM ENGENHARIA
CNPJ: 42.116.088/0001-51
cmengenharia.pa@gmail.com | @cmengenharia_



Prefeitura Municipal de Igarapé-Miri
Estrutura de Caixa D'água 20.000L
- Vila Paraíso

Projetista **Rodrigo Pureza França** - Engenheiro Civil
CREA PA nº 151875826-6
rodrigo_pureza@hotmail.com | (91) 99238-5586

Assinatura **RODRIGO PUREZA FRANÇA:01669948200**
Assinado de forma digital por **RODRIGO PUREZA FRANÇA:01669948200**
Dados: 2023.02.13 17:55:56 -03'00'

Planta de Forro e Iluminação

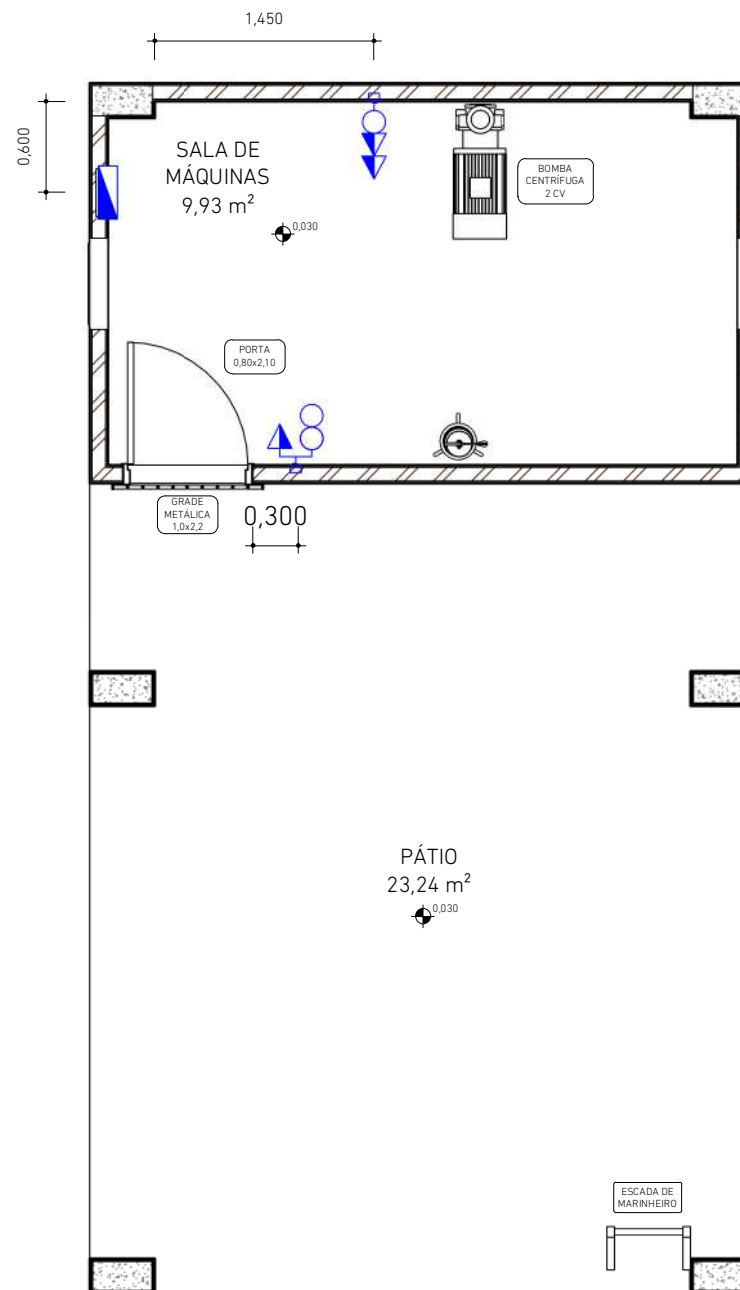
Vila Paraíso - Distrito Icatú - Igarapé-Miri/PA

Área Construída 27,72m²

Data Fevereiro de 2023

A3 - 12/14

Escala 1 : 100



LEGENDA	
	INTERRUPTOR SIMPLES
	INTERRUPTOR DUPLO
	TOMADA MÉDIA H=130
	TOMADA MÉDIA DUPLA H=130
	QUADRO DE DISTRIBUIÇÃO

Elétrico - Térreo - 1 : 50



CM ENGENHARIA
CNPJ: 42.116.088/0001-51

cmengenharia.pa@gmail.com | @cmengenharia_



Prefeitura Municipal de Igarapé-Miri
Estrutura de Caixa D'água 20.000L
- Vila Paraíso

Projetista **Rodrigo Pureza França** - Engenheiro Civil
CREA PA nº 151875826-6
rodrigo_pureza@hotmail.com | (91) 99238-5586

Assinatura
RODRIGO PUREZA FRANÇA:01669948200
Assinado de forma digital por RODRIGO PUREZA FRANÇA:01669948200
Dados: 2023.02.13 17:56:13 -03'00'

Elétrico - Térreo

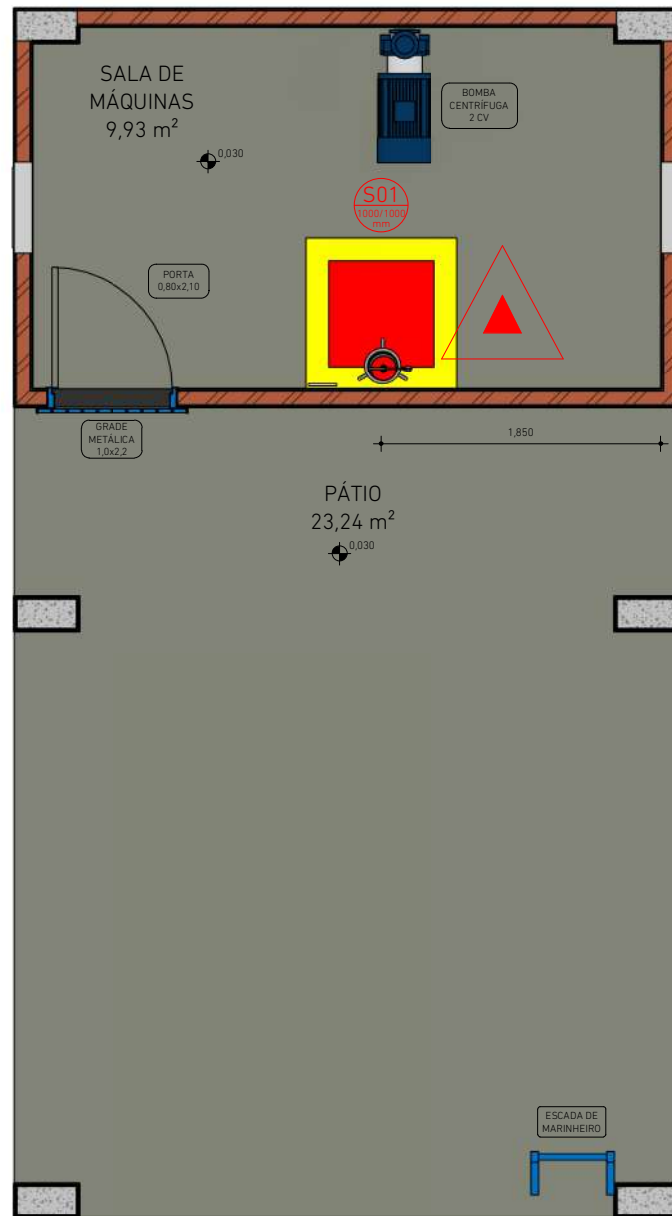
Vila Paraíso - Distrito Icatú - Igarapé-Miri/PA

Área Construída 27,72m²

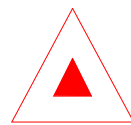
Data Fevereiro de 2023

A3 - 13/14

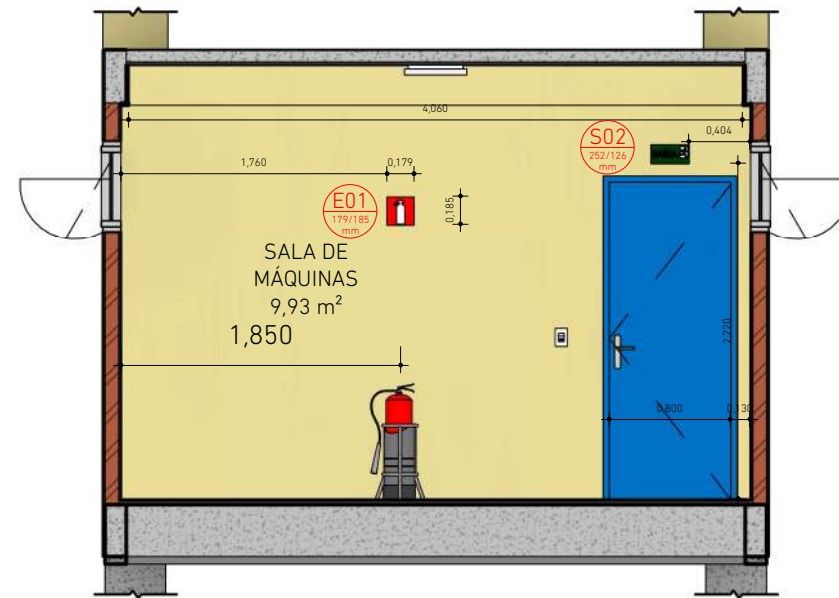
Escala 1 : 50



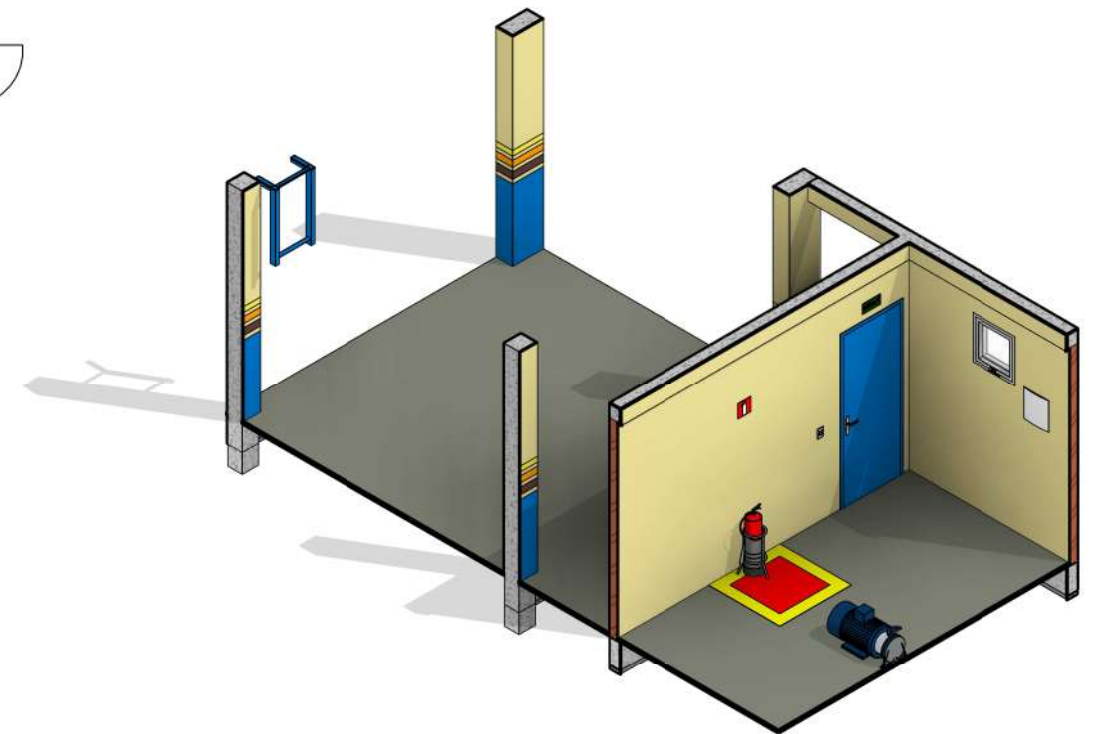
Combate a Incêndio - Térreo - 1 : 50



Extintor de Incêndio em planta - E01



Combate a Incêndio - Corte H01 - 1 : 50



Combate a Incêndio - 3D Térreo - 1 : 75

LEGENDA				
CÓDIGO	QTD.	SÍMBOLO	PLACA	DESCRIÇÃO
S01	01			SINALIZAÇÃO DE SOLO PARA EXTINTOR
S02	01			SAÍDA DE EMERGÊNCIA
E01	01			EXTINTOR DE INCÊNDIO



CM ENGENHARIA
CNPJ: 42.116.088/0001-51

cmengenharia.pa@gmail.com | @cmengenharia_



Prefeitura Municipal de Igarapé-Miri
Estrutura de Caixa D'água 20.000L
- Vila Paraíso

Projetista Rodrigo Pureza França - Engenheiro Civil
CREA PA nº 151875826-6
rodrigo_pureza@hotmail.com | (91) 99238-5586
Assinatura

RODRIGO PUREZA
FRANCA:01669948200
Assinado de forma digital por RODRIGO PUREZA
FRANCA:01669948200
Dados: 2023.02.13 17:56:32 -03'00'

Combate a Incêndio

Vila Paraíso - Distrito Icatú - Igarapé-Miri/PA

Área Construída 27,72m²

Data Fevereiro de 2023

A3 - 14/14

Escala Como indicado