

COORDENADAS:  
S 01° 58' 40.33"  
W 48° 58' 08.48"

**PLANTA DE SITUAÇÃO**  
ESC. 1:100

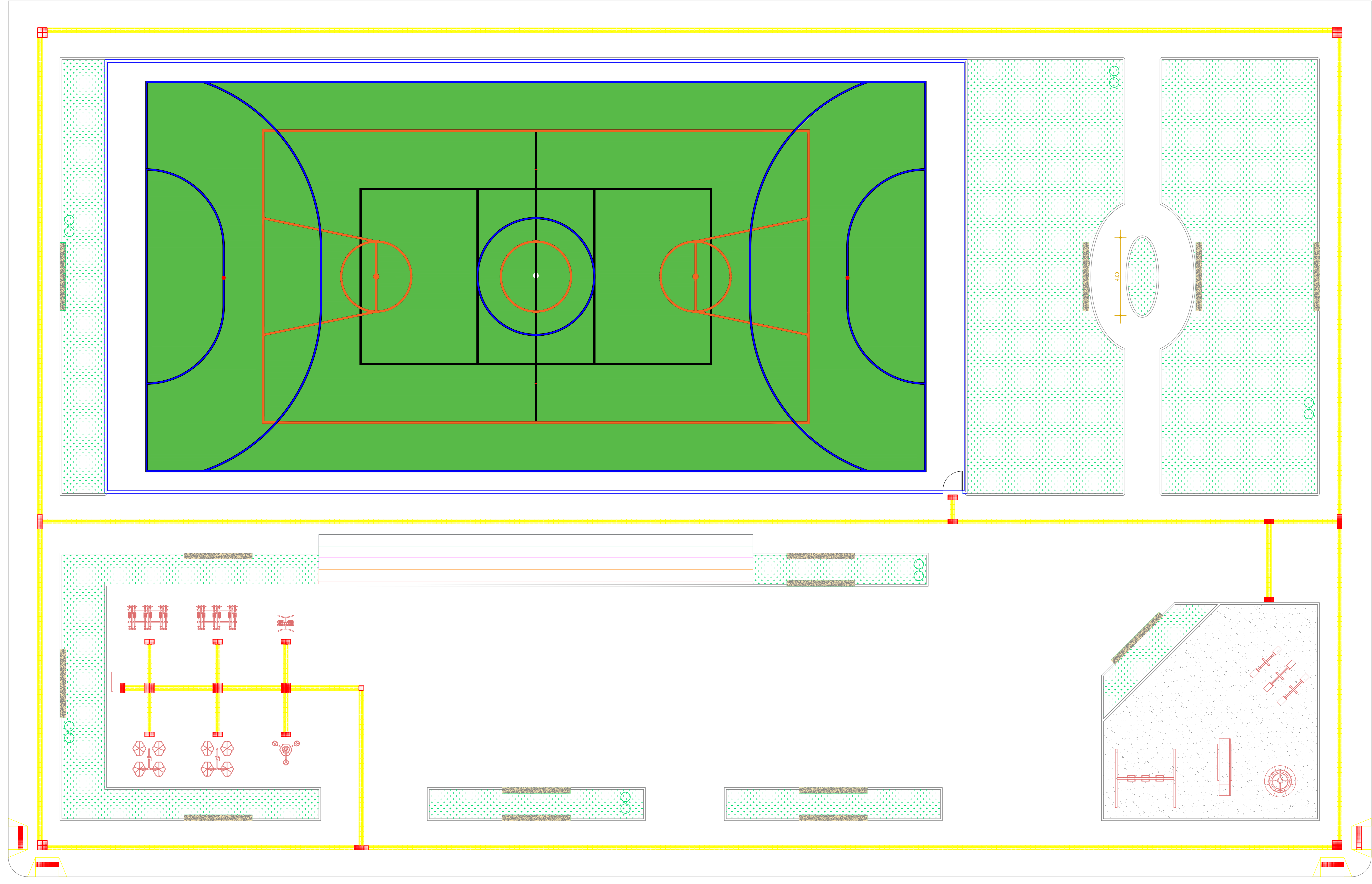
**ALBERTO BARBOSA MAIA**  
Assinado de forma digital por ALBERTO BARBOSA MAIA  
Dados: 2020.06.01 15:10:06 -03'00'  
Versão do Adobe Acrobat Reader: 2020.009.20065

**OBSERVAÇÕES:**  
- O plano de situação somente poderá ser feito com autorização do autor do projeto.  
- Reservados todos os direitos autorais e a responsabilidade por eventuais danos decorrentes do uso não autorizado.  
- O plano de situação não garante a existência de bens ou direitos.

OBRA: CONSTRUÇÃO DE PRAÇA ESPORTIVA NO BAIRRO TUCUMÃ NA CIDADE DE IGARAPÉ-MIRI		FRANCHA: 05/01	
END: TRAVESSA AGENOR MARTINS, BAIRRO TUCUMÃ - MUNICÍPIO DE IGARAPÉ MIRIPA		ESCALA: INDICADA	
CONTEÚDO: PLANTA DE LOCALIZAÇÃO		DATA: ABRIL/2020	
PROPRIETÁRIO: PREFEITURA MUNICIPAL DE IGARAPÉ-MIRI		RESPONSÁVEL TÉCNICO: Alberto Barbosa Maia ENGENHEIRO CIVIL - CREA/PA 15.8280744	

70.00

45.00

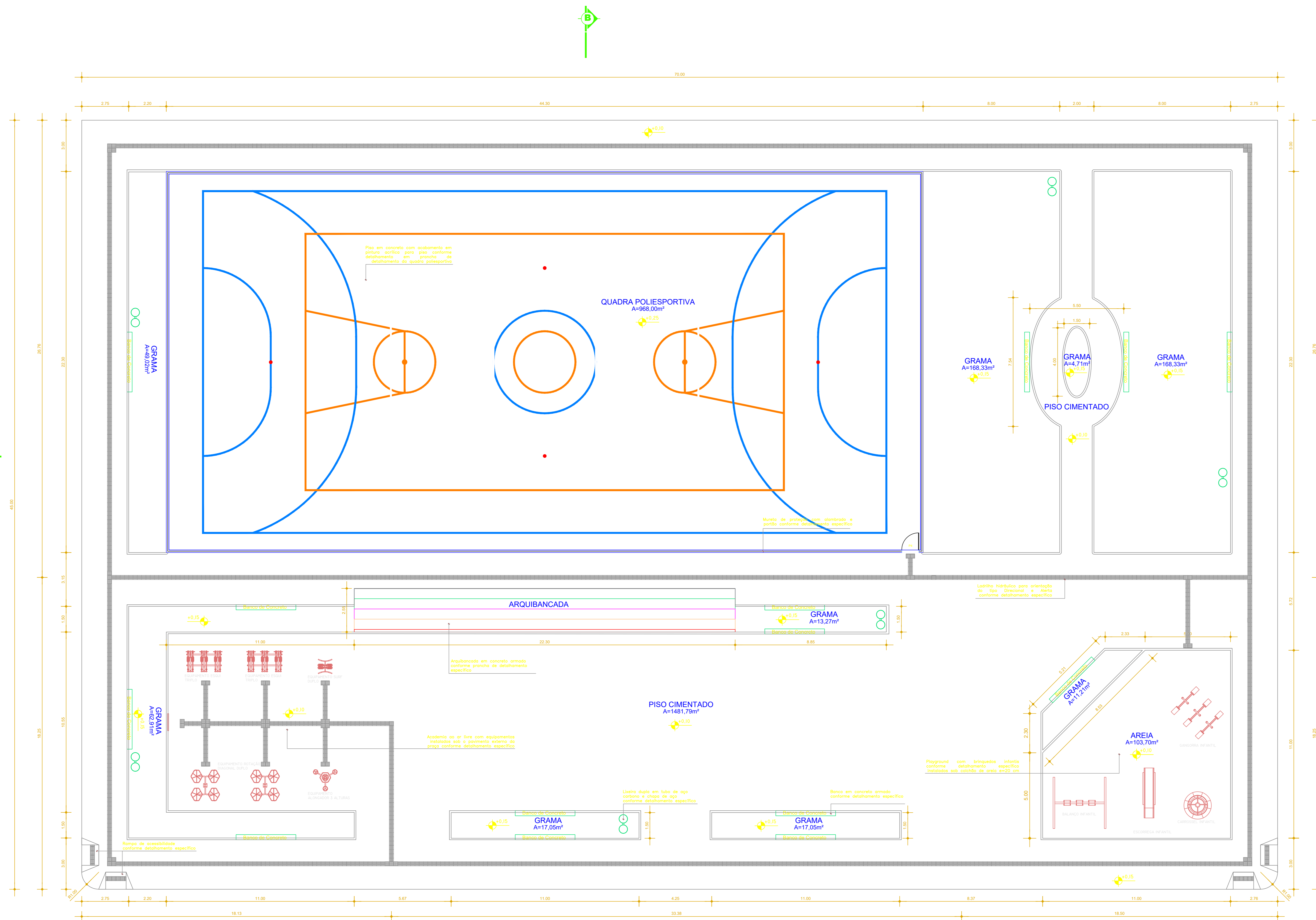


LAYOUT GERAL  
ESC. 1:75

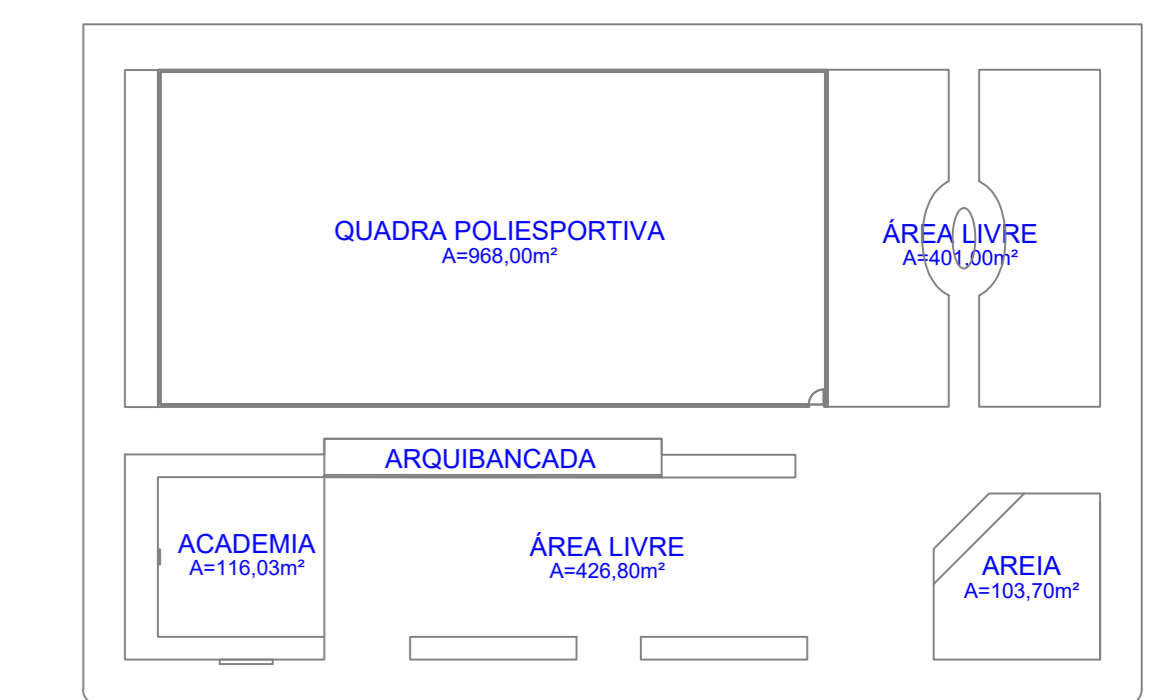
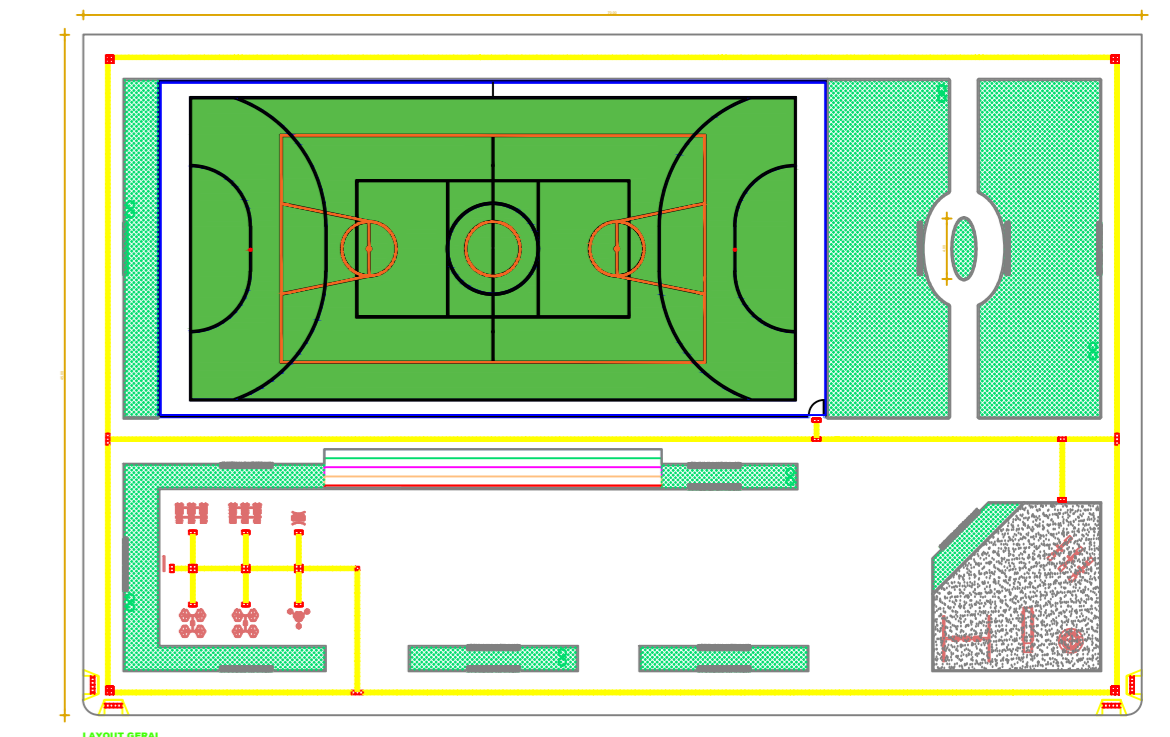
**OBSERVAÇÕES:**  
 \* Quando o projeto estiver pronto será feito com as alterações de valor do projeto.  
 \* Reservados todos os direitos de autor e de publicação e de uso.  
 \* Todos os direitos reservados.

OBRA: CONSTRUÇÃO DE PRAÇA ESPORTIVA NO BAIRRO TUCUMÃ NA CIDADE DE IGARAPÉ-MIRI		FRANCHA: 05/02	
END: TRAVESSA AGENOR MARTINS, BAIRRO TUCUMÃ - MUNICÍPIO DE IGARAPÉ-MIRI		ESCALA: INDICADA	
CONTEÚDO: LAYOUT GERAL		DATA: ABRIL/2020	
PROPRIETÁRIO: PREFEITURA MUNICIPAL DE IGARAPÉ-MIRI		RESPONSÁVEL TÉCNICO: Alberto Barbosa Maia ENGENHEIRO CIVIL - CREA/PA 15.8282/2014	
			

Assinado de forma digital por  
**ALBERTO BARBOSA MAIA**  
 Dados: 2020.06.01 15:13:27  
 -03'00'  
 Versão do Adobe Acrobat  
 Reader: 2020.009.20065



**PLANTA BAIXA GERAL**  
ESC. 1:125

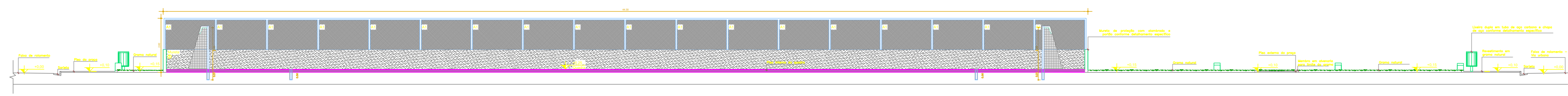


**PLANTA CHAVE**  
ESC. 1:500

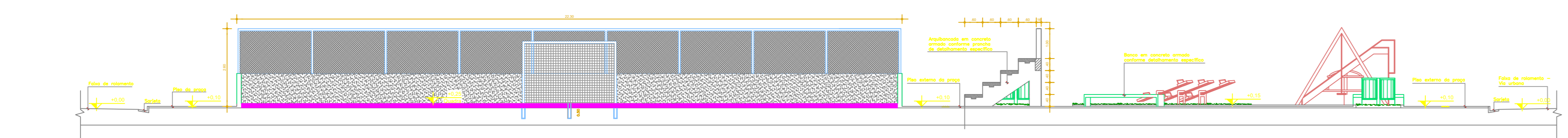
ESPECIFICAÇÕES		
PISOS		
P1	PISO CIMENTADO LISO	1481,79M <sup>2</sup> ÁREA EXTERNA DA PRAÇA E ACADÊMIA DA SAÚDE
P2	PISO GRAMA	511,88M <sup>2</sup> ÁREAS INTERIAS DA PRAÇA CONFORME ESPECIFICAÇÃO EM PLANTA
P3	COLCHÃO DE AREIA	103,70M <sup>2</sup> ÁREA ESPECÍFICA DE IMPLANTANDO DO PLAYGROUND
EQUIPAMENTOS DA QUADRA POLIESPORTIVA		
TR1	TRAVES OFICIAIS DE FUTSAL	02 UNIDADES
CV1	CONJUNTO PARA VÔLEI	01 CONJUNTO
TB1	PAR DE TABELAS DE BASQUETE	01 CONJUNTO
AL1	ALAMBRIADO FIXADO EM MURETA - H=1,50M	133,30M
EQUIPAMENTOS DE ACADÊMIA		
ED1	SURF DUREX	01 UNIDADE
AL1	ALONGADOR COM TRÊS ALTERNATIVAS	01 CONJUNTO
RD1	EQUIPAMENTO DE NOTAÇÃO DIAGONAL	02 CONJUNTOS
ET1	ESQUADRILO	02 CONJUNTOS
PD1	PLACA ORIENTATIVA	01 UNIDADE
EQUIPAMENTOS DE PLAYGROUND		
EST	ESCORREGA INFANTIL	01 UNIDADE
GC1	GANGORRA CONJUGADA TRÍPLIX	01 CONJUNTO
GA1	CARRISSEL INFANTIL	01 UNIDADE
BC1	BALANÇO CONJUGADO TRÍPLIX	01 CONJUNTO
ELEMENTOS DE URBANIZAÇÃO		
BC	BANCO EM CONCRETO	12 UNIDADES
LM	LIXEIRA DUPLA EM METALON	06 UNIDADES
ÁREA TOTAL DO EMPREENDIMENTO = 3150,25M <sup>2</sup>		

**OBSERVAÇÕES:**  
 \*Todos os materiais deverão ser fornecidos com especificação de origem e marca.  
 \*Todos os materiais deverão ser fornecidos com especificação de origem e marca.  
 \*Todos os materiais deverão ser fornecidos com especificação de origem e marca.

OBRA: CONSTRUÇÃO DE PRAÇA ESPORTIVA NO BAIRRO TUCUMÃ NA CIDADE DE IGARAPÉ-MIRI  
 END: TRAVESSA AGENOR MARTINS, BAIRRO TUCUMÃ - MUNICÍPIO DE IGARAPÉ-MIRI  
 CONTEÚDO: PLANTA BAIXA GERAL  
 PROPRIETÁRIO: PREFEITURA MUNICIPAL DE IGARAPÉ-MIRI  
 RESPONSÁVEL TÉCNICO: Alberto Barbosa Maia  
 ENGENHEIRO CIVIL - CREA/PA 15-18290744  
 DATA: ABRIL/2020

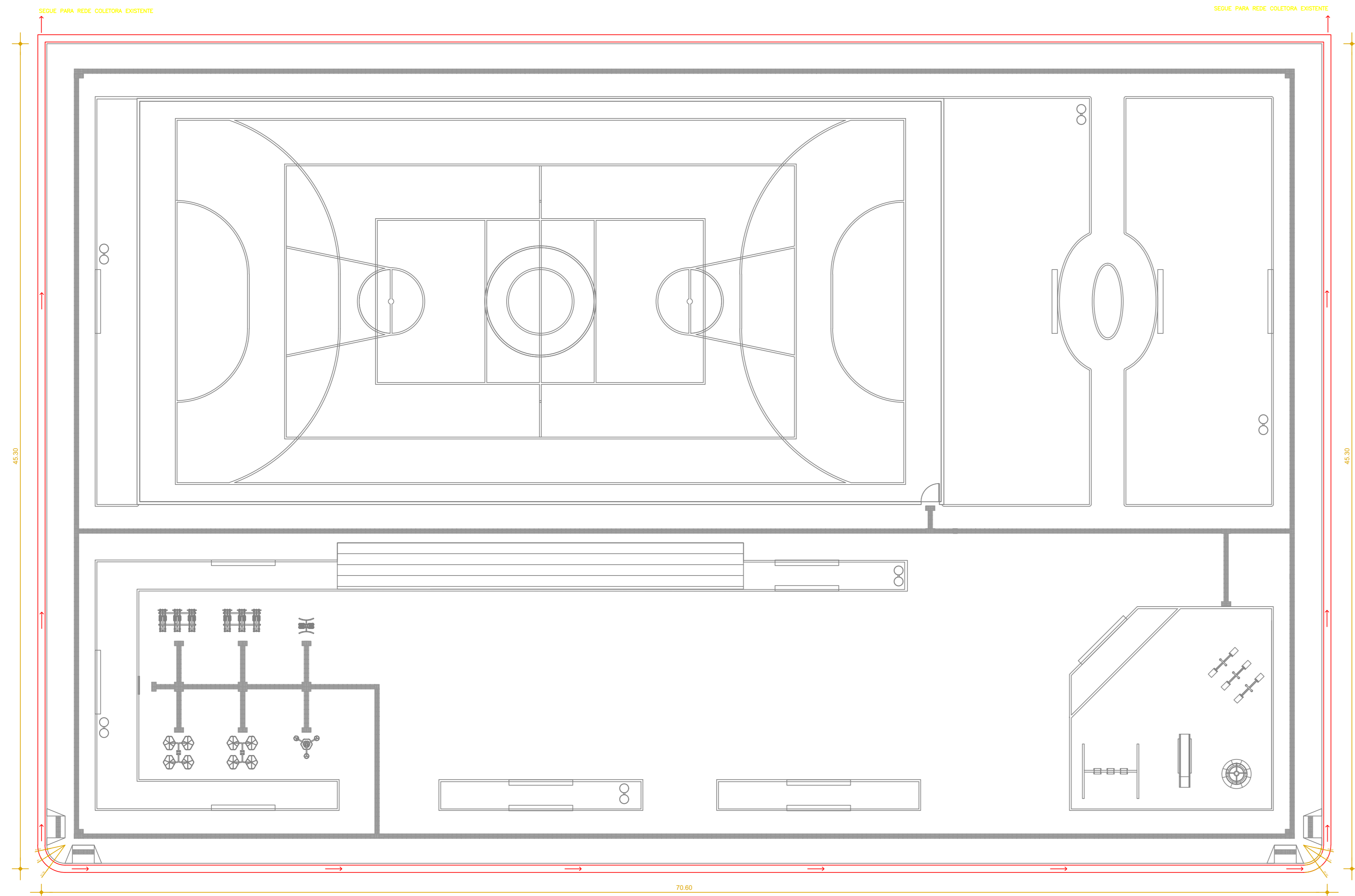


**CORTE AA**  
ESCALA 1:125

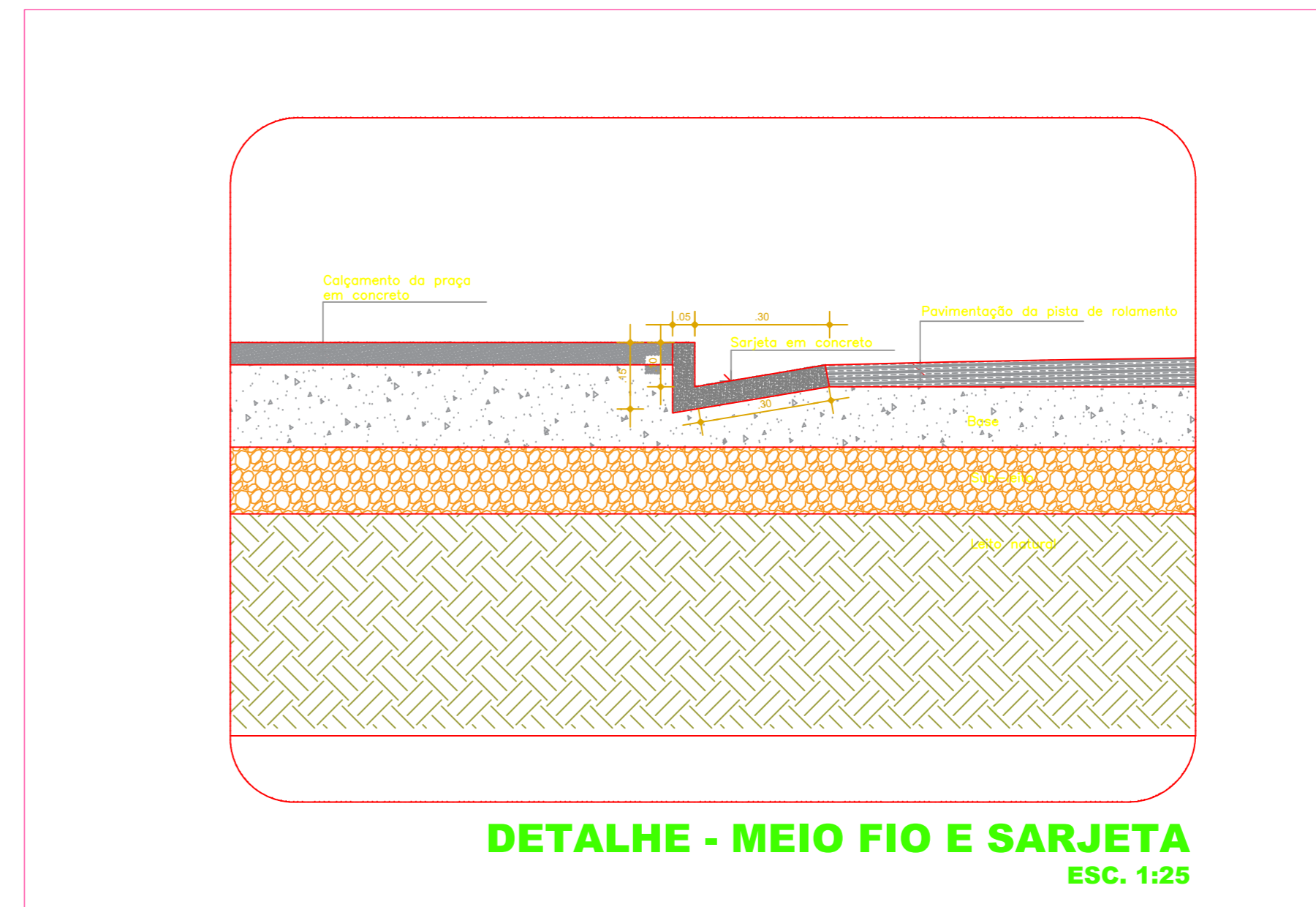


**CORTE BB**  
ESCALA 1:125

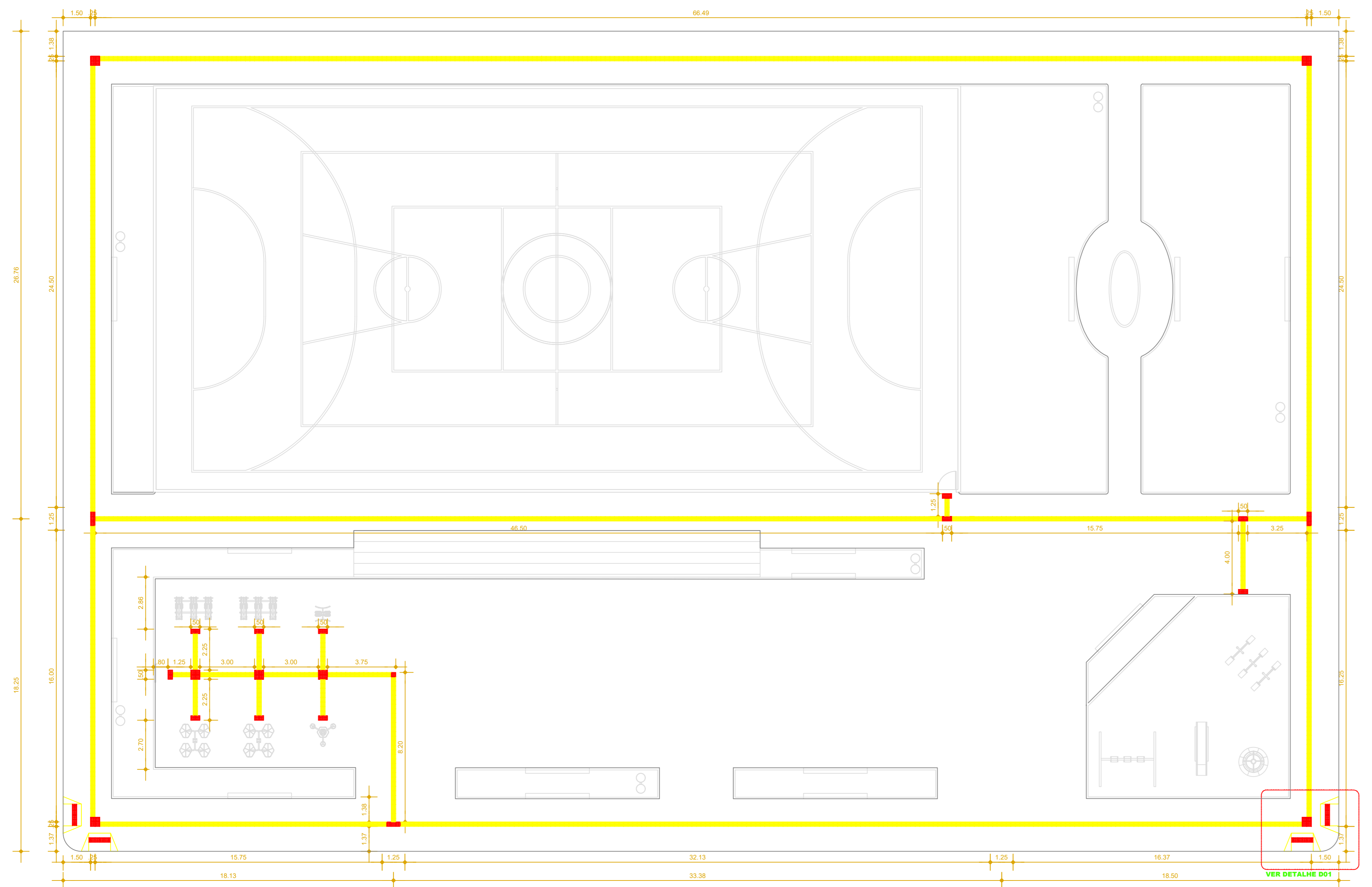
**ALBERTO BARBOSA MAIA**  
 Assinado de forma digital por ALBERTO BARBOSA MAIA  
 Dados: 2020.06.01 15:15:02 -03'00'  
 Versão do Adobe Acrobat Reader: 2020.009.20065



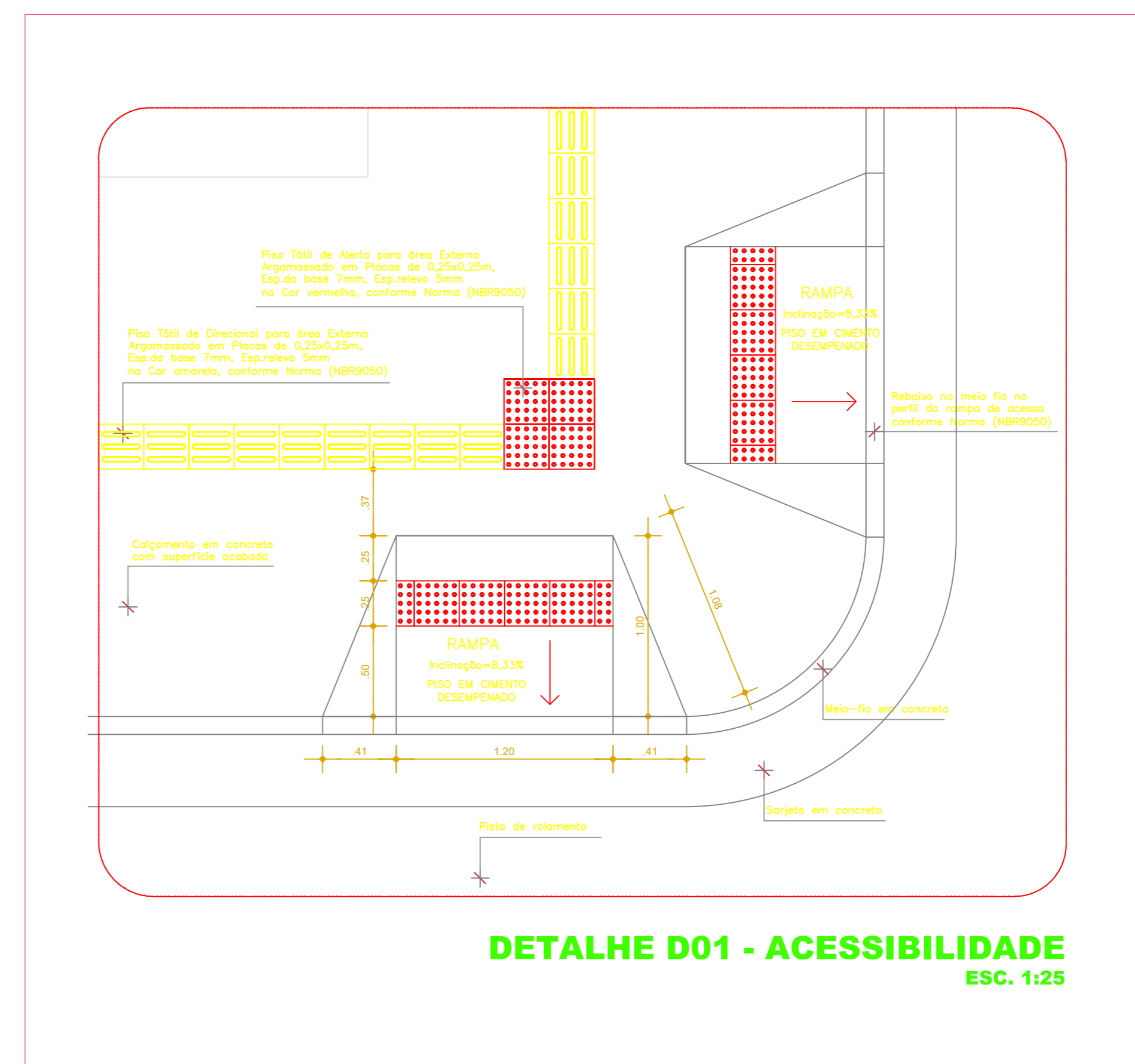
**PLANTA DE DRENAGEM SUPERFICIAL**  
ESC. 1:150



**DETALHE - MEIO FIO E SARJETA**  
ESC. 1:25



**PLANTA DE ACESSIBILIDADE**  
ESC. 1:150



**DETALHE D01 - ACESSIBILIDADE**  
ESC. 1:25

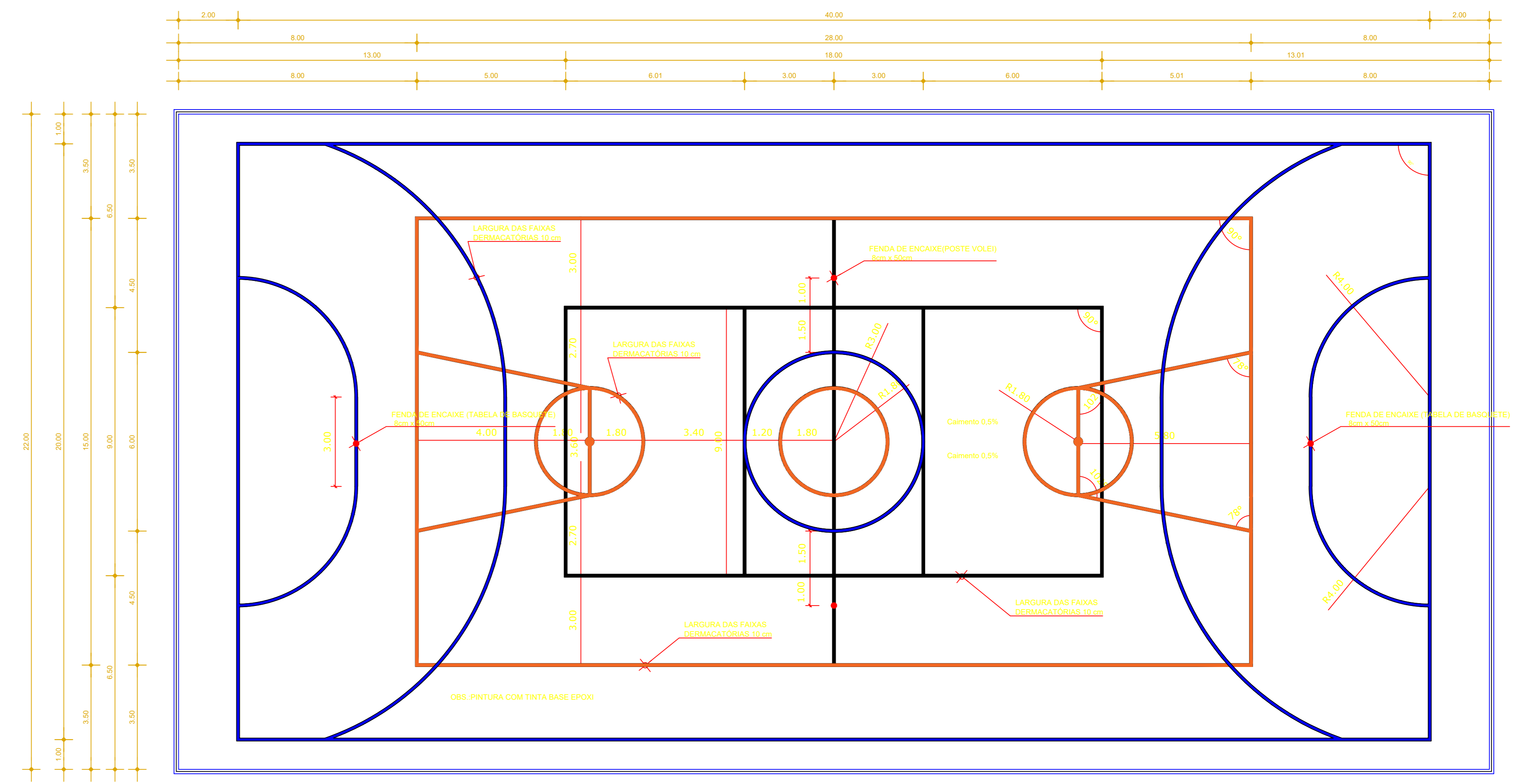
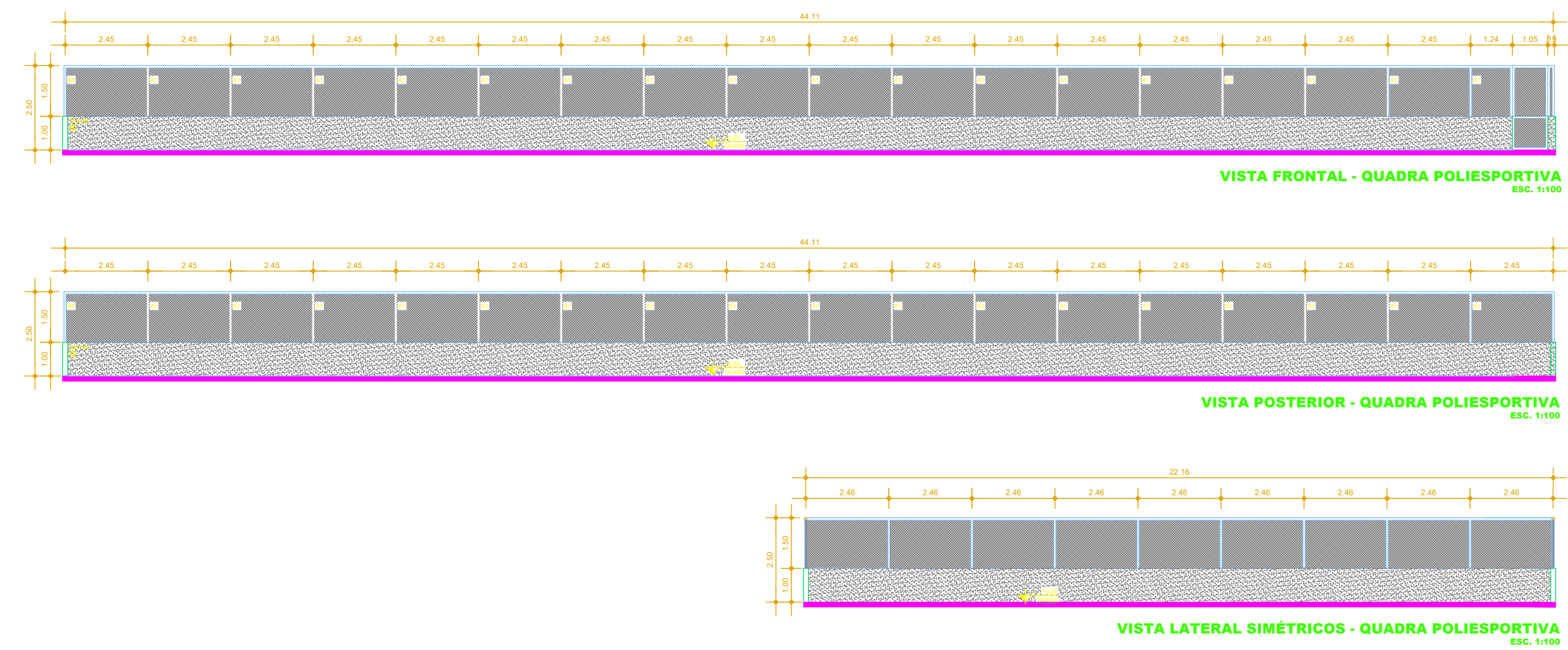
**OBSERVAÇÕES:**  
 - Todos os detalhes devem ser feitos com observação do canteiro de obras;  
 - Quando houver alteração entre o projeto e a execução, deverá ser feita uma planta de alteração;  
 - O projeto é de caráter informativo.

OBRA: CONSTRUÇÃO DE PRAÇA ESPORTIVA NO BAIRRO TUCUMÃ NA CIDADE DE IGARAPÉ-MIRI	
END: TRAVESSA AGENOR MARTINS, BAIRRO TUCUMÃ - MUNICÍPIO DE IGARAPÉ MIRI/PA	
CONTEÚDO:	FRANCHA: 05/04
DRENAGEM SUPERFICIAL E ACESSIBILIDADE	
PROPRIETÁRIO:	ESCALA: INDICADA
PREFEITURA MUNICIPAL DE IGARAPÉ-MIRI	
RESPONSÁVEL TÉCNICO:	DATA: ABRIL/2020
Alberto Barbosa Maia ENGENHEIRO CIVIL - CREA/PA 15.8282/44	

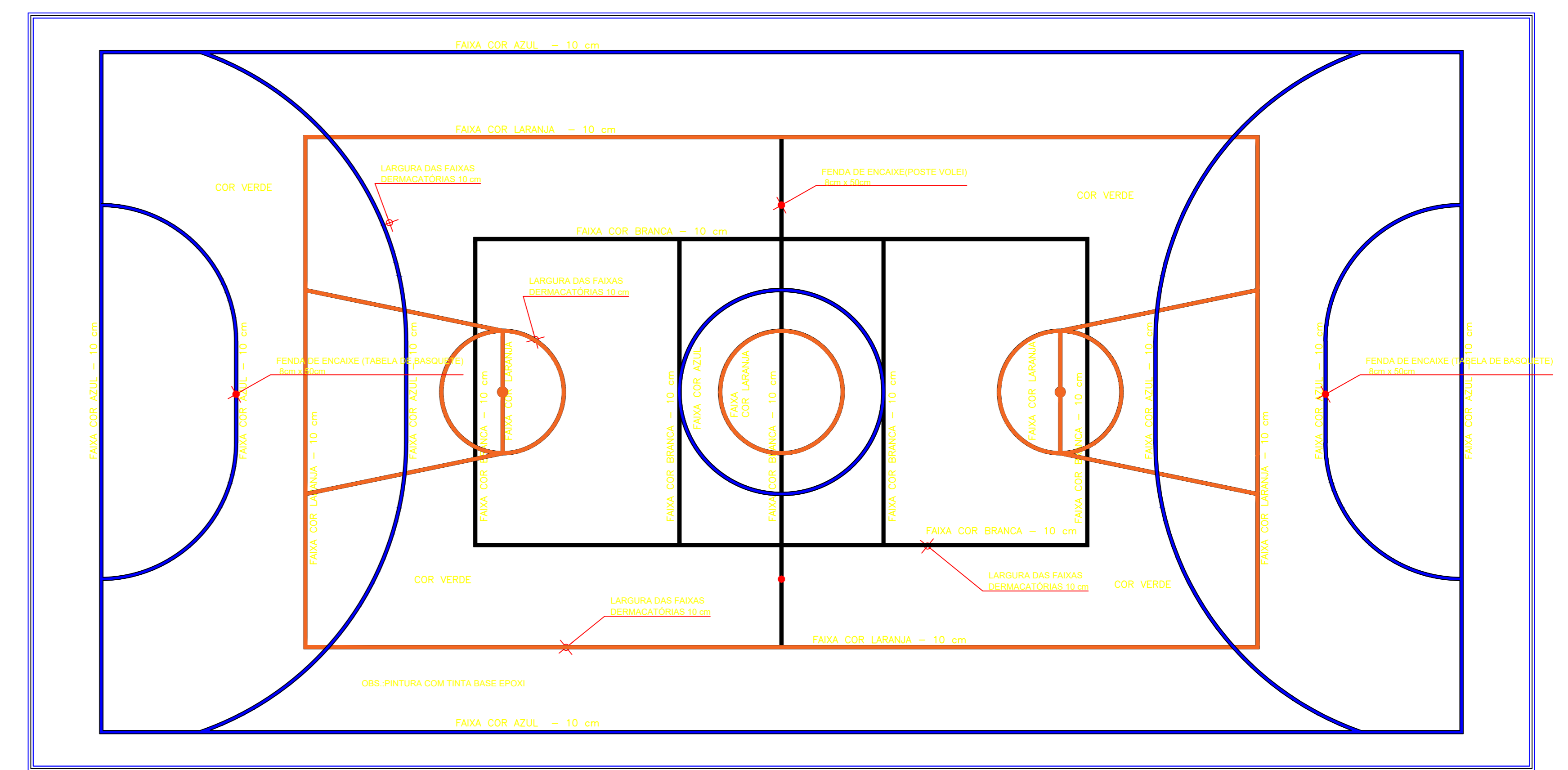
**ALBERTO BARBOSA MAIA**

Assinado de forma digital por ALBERTO BARBOSA MAIA  
 Dados: 2020.06.01 15:16:04 -03'00'  
 Versão do Adobe Acrobat Reader: 2020.009.20095

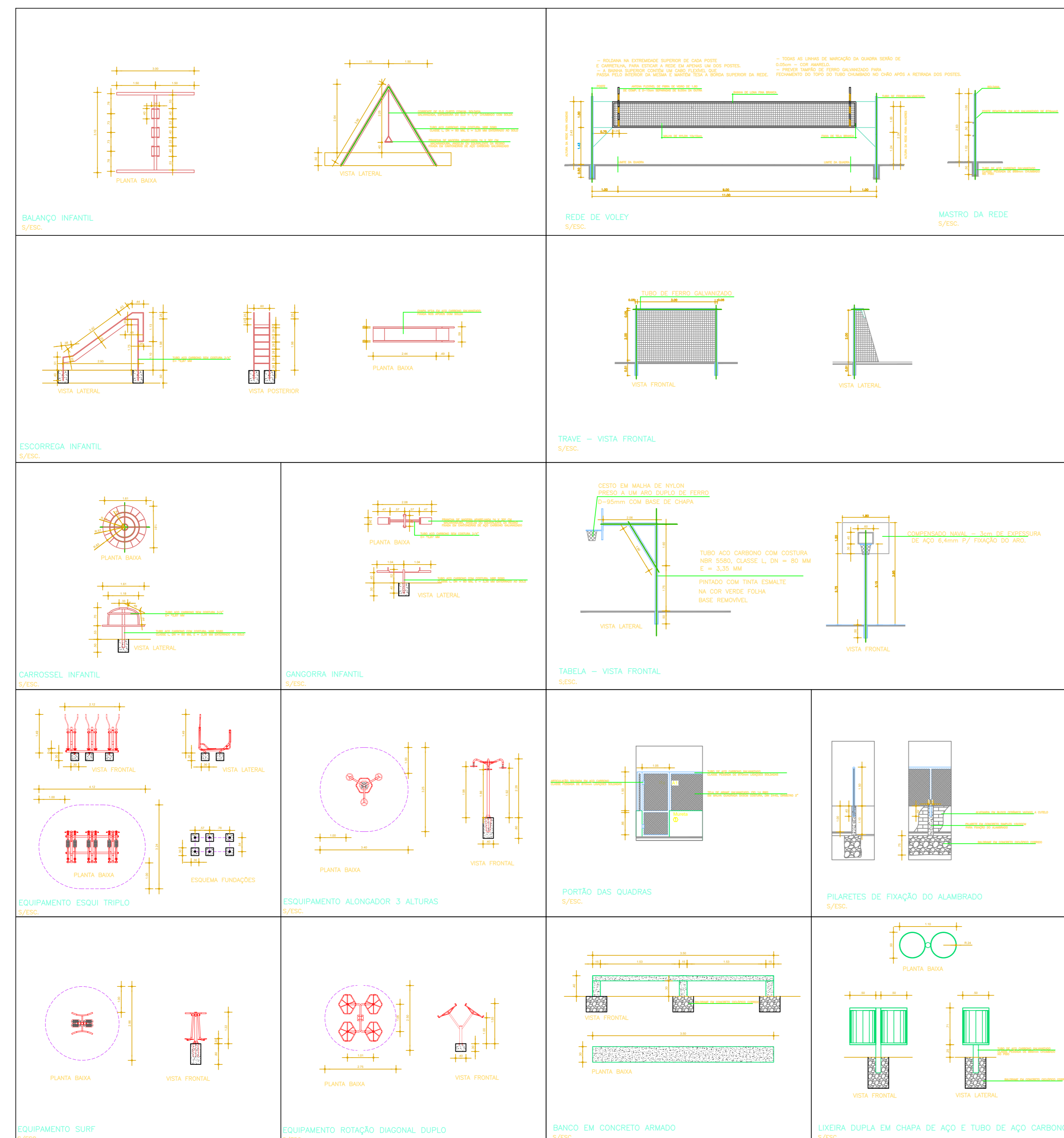
**ARQUITETÔNICO**



**DIMENSÕES DO PISO DA QUADRA POLIESPORTIVA**  
ESCALA 1:100



**PINTURA DO PISO DA QUADRA POLIESPORTIVA - FAIXAS**  
ESCALA 1:100

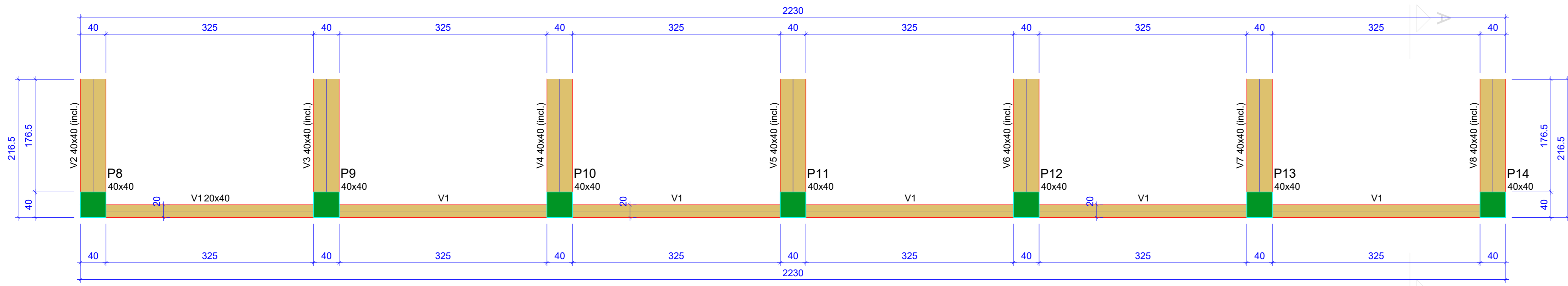


**OBSERVAÇÕES:**  
 - Todos os materiais deverão possuir selo com autenticação do valor do produto.  
 - Todos os materiais deverão estar em estado preservado e com garantia adequada.  
 - O projeto é de caráter informativo e não substitui o projeto executivo.

<b>OBRA</b> CONSTRUÇÃO DE PRAÇA ESPORTIVA NO BAIRRO TUCUMÃ NA CIDADE DE IGARAPÉ-MIRI TRAVESSA AGENOR MARTINS, BAIRRO TUCUMÃ - MUNICÍPIO DE IGARAPÉ MIRI/PA	
<b>CONTEÚDO:</b> DIMENSÕES E PINTURA DAS QUADRAS; DET. DOS EQUIPAMENTOS E ALAMBRADO	<b>FRANCHA:</b> 05 / 05
<b>PROPRIETÁRIO:</b> PREFEITURA MUNICIPAL DE IGARAPÉ-MIRI	<b>ESCALA:</b> INDICADA
<b>RESPONSÁVEL TÉCNICO:</b> Alberto Barbosa Maia ENGENHEIRO CIVIL - CREA/PA 15.8202744	<b>DATA:</b> ABRIL/2020

**ALBERTO BARBOSA MAIA**  
 Assinado de forma digital por ALBERTO BARBOSA MAIA  
 Dados: 2020.06.01 15:17:29 -03'00'  
 Versão do Adobe Acrobat Reader: 2020.009.20065





Forma do pavimento ESTRUTURA (Nível 160)

escala 1:75

Vigas			
Nome	Seção (cm)	Elevação (cm)	Nível (cm)
V1	20x40	0	160
V2	40x40	-30 / -150	130 / 10
V3	40x40	-30 / -150	130 / 10
V4	40x40	-30 / -150	130 / 10
V5	40x40	-30 / -150	130 / 10
V6	40x40	-30 / -150	130 / 10
V7	40x40	-30 / -150	130 / 10
V8	40x40	-30 / -150	130 / 10

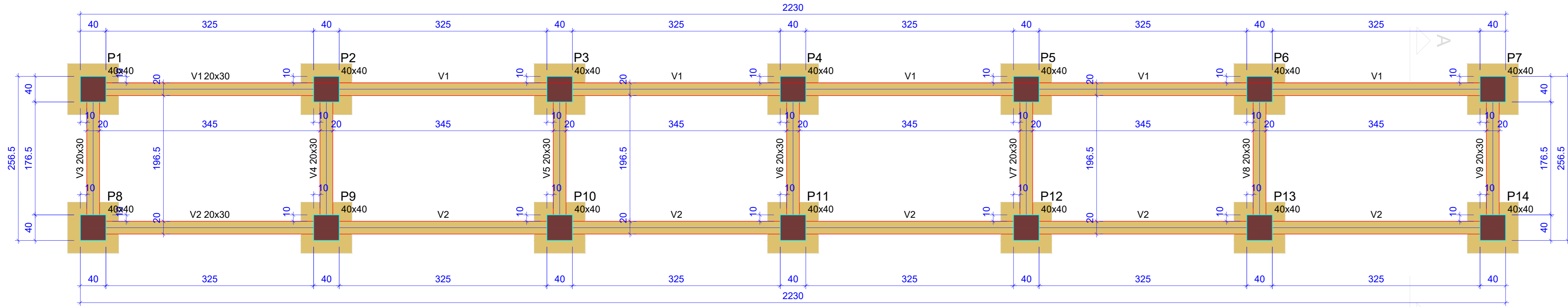
Pilares			
Nome	Seção (cm)	Elevação (cm)	Nível (cm)
P8	40x40	0	160
P9	40x40	0	160
P10	40x40	0	160
P11	40x40	0	160
P12	40x40	0	160
P13	40x40	0	160
P14	40x40	0	160

Características dos materiais	
fck (kgf/cm²)	Ecs (kgf/cm²)
250	241500

Dimensão máxima do agregado = 19 mm

Legenda dos pilares	
	Pilar que morre

Legenda das vigas e paredes	
	Viga
	Viga inclinada



Forma do pavimento BALDRAME (Nível 0)

escala 1:75

Vigas			
Nome	Seção (cm)	Elevação (cm)	Nível (cm)
V1	20x30	0	0
V2	20x30	0	0
V3	20x30	0	0
V4	20x30	0	0
V5	20x30	0	0
V6	20x30	0	0
V7	20x30	0	0
V8	20x30	0	0
V9	20x30	0	0

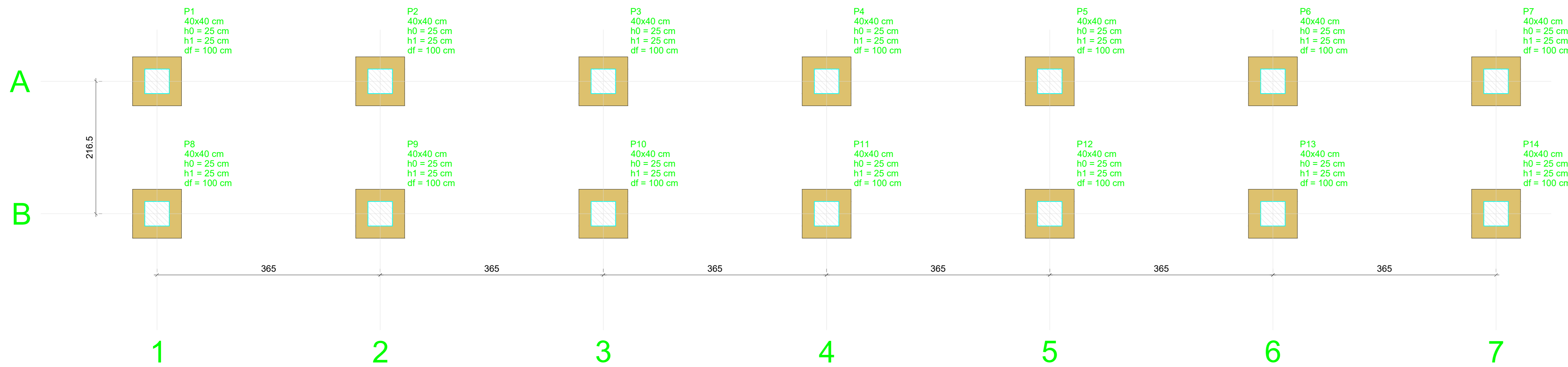
Pilares			
Nome	Seção (cm)	Elevação (cm)	Nível (cm)
P1	40x40	0	0
P2	40x40	0	0
P3	40x40	0	0
P4	40x40	0	0
P5	40x40	0	0
P6	40x40	0	0
P7	40x40	0	0
P8	40x40	0	0
P9	40x40	0	0
P10	40x40	0	0
P11	40x40	0	0
P12	40x40	0	0
P13	40x40	0	0
P14	40x40	0	0

Características dos materiais	
fck (kgf/cm²)	Ecs (kgf/cm²)
250	241500

Dimensão máxima do agregado = 19 mm

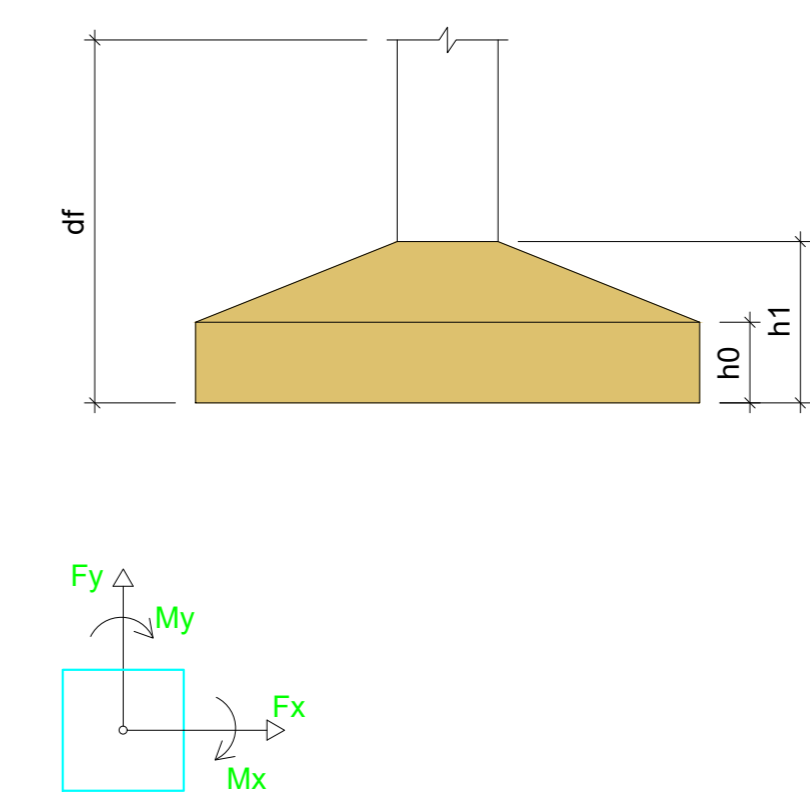
Legenda dos pilares	
	Pilar que passa
	Pilar com mudança de seção

Legenda das vigas e paredes	
	Viga



Planta de locação

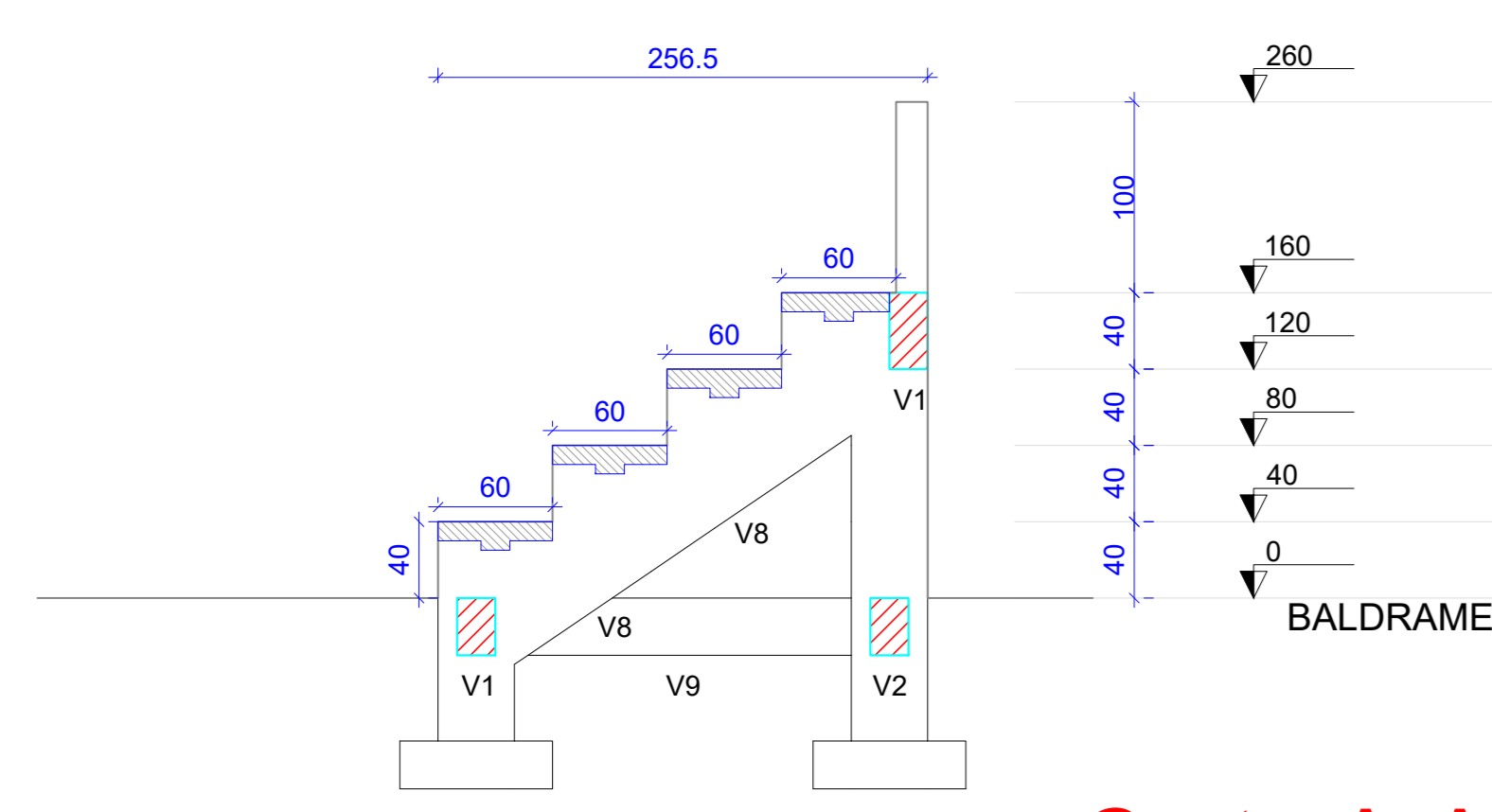
escala 1:75



Nome	Seção (cm)	X (cm)	Y (cm)	Fundação				
				Lado B (cm)	Lado H (cm)	h0 / ha (cm)	h1 / hb (cm)	df (cm)
P1	40x40	30735.96	-12350.58	80	80	25	25	100
P2	40x40	31100.96	-12350.58	80	80	25	25	100
P3	40x40	31465.96	-12350.58	80	80	25	25	100
P4	40x40	31830.96	-12350.58	80	80	25	25	100
P5	40x40	32195.96	-12350.58	80	80	25	25	100
P6	40x40	32560.96	-12350.58	80	80	25	25	100
P7	40x40	32925.96	-12350.58	80	80	25	25	100
P8	40x40	30735.96	-12567.07	80	80	25	25	100
P9	40x40	31100.96	-12567.07	80	80	25	25	100
P10	40x40	31465.96	-12567.07	80	80	25	25	100
P11	40x40	31830.96	-12567.07	80	80	25	25	100
P12	40x40	32195.96	-12567.07	80	80	25	25	100
P13	40x40	32560.96	-12567.07	80	80	25	25	100
P14	40x40	32925.96	-12567.07	80	80	25	25	100

Os esforços indicados nesta tabela são os valores máximos obtidos pela envoltória de todas as combinações definidas para as fundações. Para análises complementares, deve-se consultar o relatório de esforços na fundação, que apresenta os valores calculados para cada combinação.

Localção no eixo X		Localção no eixo Y	
Coordenadas (cm)	Nome	Coordenadas (cm)	Nome
30735.96	P1, P8	-12350.58	P1, P2, P3, P4, P5, P6, P7
31100.96	P2, P9	-12567.07	P8, P9, P10, P11, P12, P13, P14
31465.96	P3, P10		
31830.96	P4, P11		
32195.96	P5, P12		
32560.96	P6, P13		
32925.96	P7, P14		



Corte A-A

escala 1:50

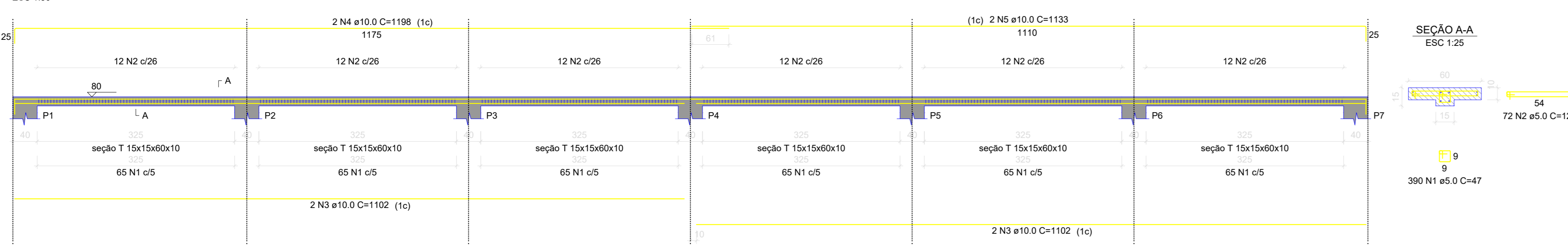
OBSERVAÇÕES:  
 \* Todos os dados devem ser verificados com o projeto.  
 \* Todos os dados devem ser verificados com o projeto.  
 \* Todos os dados devem ser verificados com o projeto.

OBRA: CONSTRUÇÃO DE PRAÇA ESPORTIVA NO BAIRRO TUCUMÁ NA CIDADE DE IGARAPÉ-MIRI  
 END: TRAVESSA AGENOR MARTINS, BAIRRO TUCUMÁ - MUNICÍPIO DE IGARAPÉ-MIRI  
 CONTEÚDO: ESTRUTURAL - LOCAÇÃO DAS SAPATAS E FORMAS DOS NÍVEIS  
 PROPRIETÁRIO: PREFEITURA MUNICIPAL DE IGARAPÉ-MIRI  
 RESPONSÁVEL TÉCNICO: Alberto Barbosa Maia  
 DATA: ABRIL/2020  
 ESCALA: INDICADA  
 INDICADA: 02 / 01  
 LOGO: IGARAPÉ-MIRI  
 LOGO: ESTADUAL  
 LOGO: FEDERAL

ALBERTO BARBOSA MAIA  
 Assinado de forma digital por ALBERTO BARBOSA MAIA  
 Dados: 2020.06.01 15:20:15 -03'00'  
 Versão do Adobe Acrobat Reader: 2020.009.20065

# VIGAS DEGRAU

## DEGRAUS EM VIGA DE CONCRETO TIPO T



RELAÇÃO DO AÇO

AÇO	N	DIAM (mm)	QUANT	C.UNIT (cm)	C.TOTAL (cm)
CASO	2	10.0	320	127	40720
CASO	3	5.0	72	127	9144
CASO	4	10.0	4	1102	4408
CASO	5	10.0	2	1188	2386
CASO	6	10.0	2	1193	2386

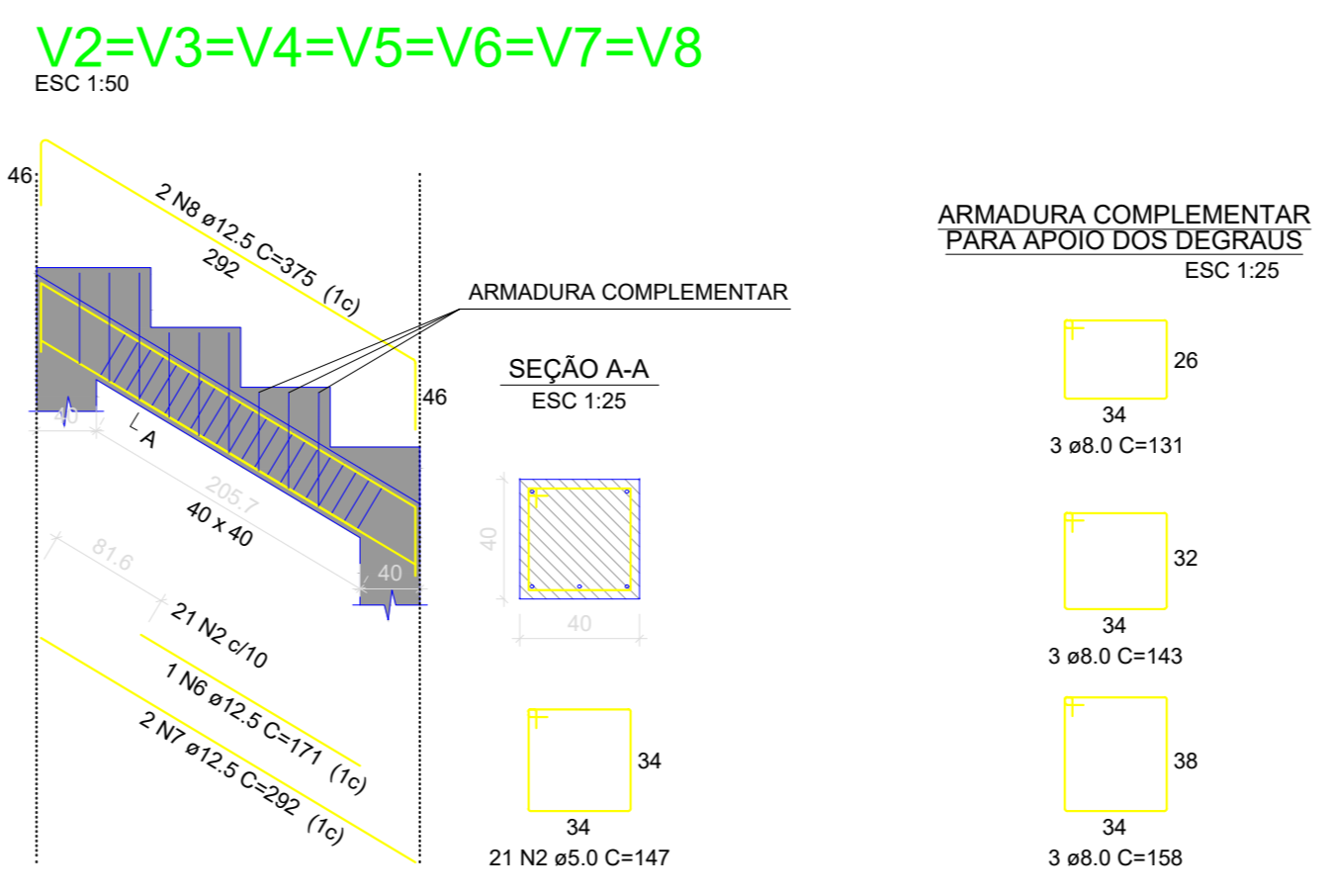
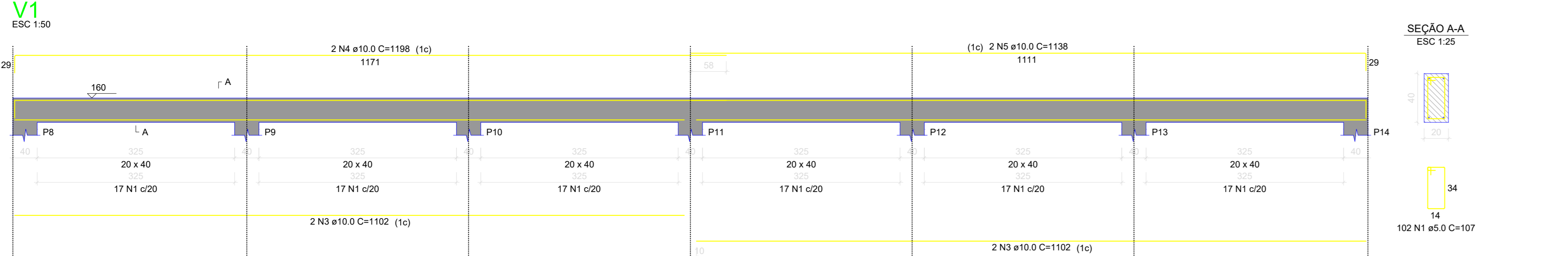
RESUMO DO AÇO

AÇO	DIAM (mm)	C.TOTAL (m)	PESO + 10% (kg)
CASO	10.0	302.8	246
CASO	5.0	1008.8	246

PESO TOTAL (kg) 246  
CASO 186.4

Volume de concreto (C-25) = 6.04 m³  
Área de forma = 80.28 m²

# VIGAS DOS NIVEIS INTERMEDIÁRIOS



RELAÇÃO DO AÇO

AÇO	N	DIAM (mm)	QUANT	C.UNIT (cm)	C.TOTAL (cm)
CASO	2	5.0	107	107	11449
CASO	3	10.0	4	1102	4408
CASO	4	10.0	2	1135	2270
CASO	5	10.0	2	1171	2342
CASO	6	10.0	14	292	4088
CASO	7	10.0	14	292	4088

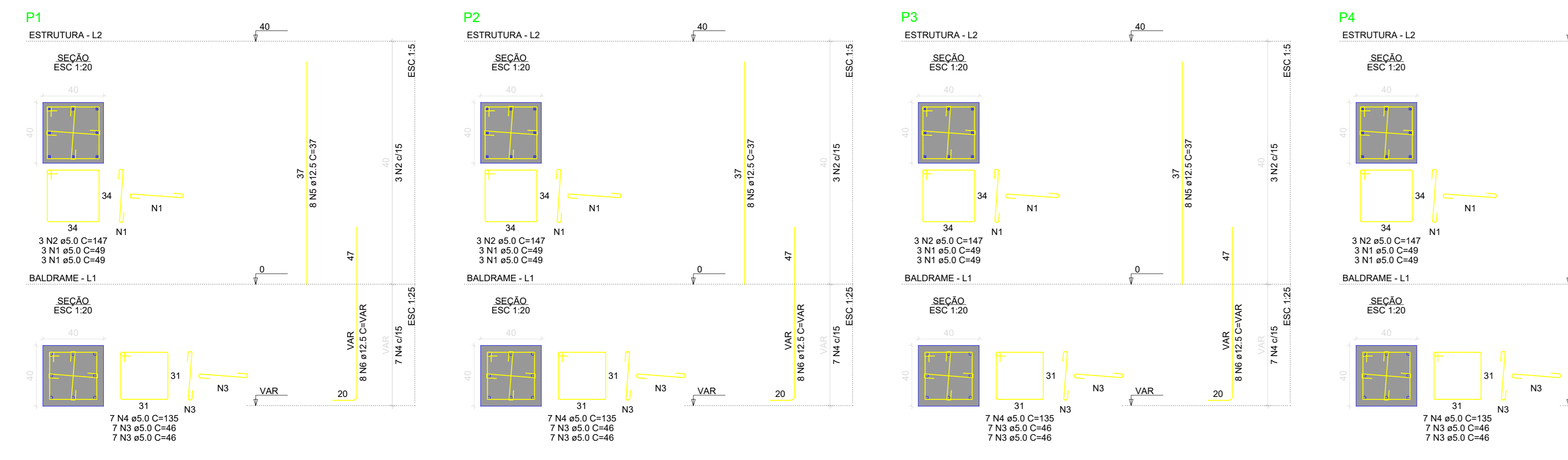
RESUMO DO AÇO

AÇO	DIAM (mm)	C.TOTAL (m)	PESO + 10% (kg)
CASO	10.0	50.8	61.6
CASO	5.0	325.2	55.1

PESO TOTAL (kg) 116.7  
CASO 55.1

Volume de concreto (C-25) = 4.66 m³  
Área de forma = 43.85 m²

# PILARES



RELAÇÃO DO AÇO

AÇO	N	DIAM (mm)	QUANT	C.UNIT (cm)	C.TOTAL (cm)
CASO	2	5.0	12	147	1764
CASO	3	5.0	12	147	1764
CASO	4	5.0	20	132	2640
CASO	5	5.0	20	132	2640
CASO	6	10.0	32	37	1184
CASO	7	10.0	32	37	1184

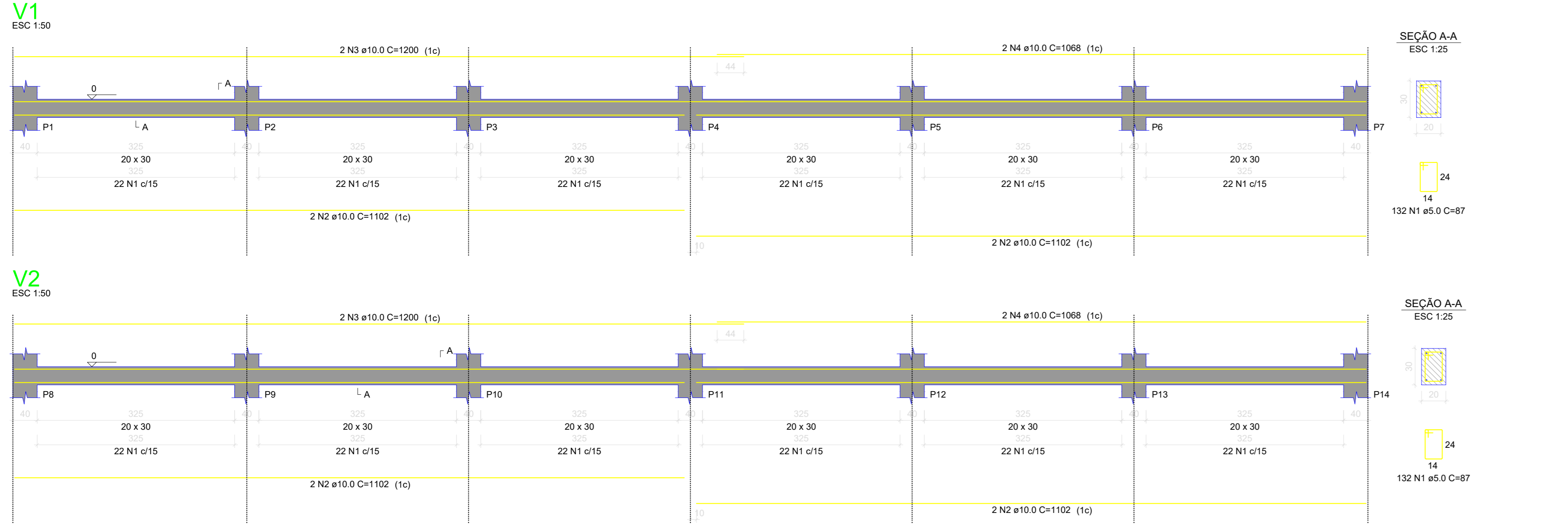
RESUMO DO AÇO

AÇO	DIAM (mm)	C.TOTAL (m)	PESO + 10% (kg)
CASO	12.5	63	66.8
CASO	5.0	93	15.8

PESO TOTAL (kg) 82.6  
CASO 66.8

Volume de concreto (C-25) = 0.90 m³  
Área de forma = 8.96 m²

# VIGAS PAVIMENTO BALDRAME



RELAÇÃO DO AÇO

AÇO	N	DIAM (mm)	QUANT	C.UNIT (cm)	C.TOTAL (cm)
CASO	2	5.0	348	87	30276
CASO	3	10.0	4	1000	4000
CASO	4	10.0	4	1000	4000
CASO	5	10.0	28	250	7000

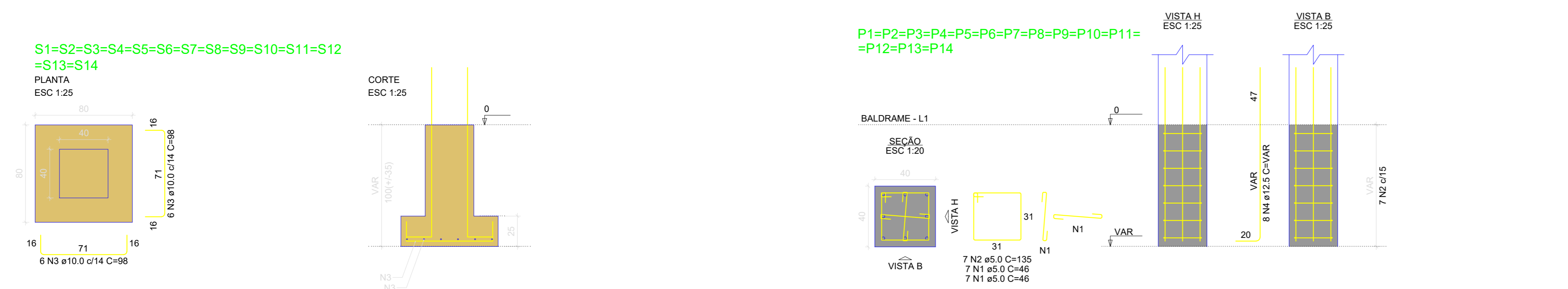
RESUMO DO AÇO

AÇO	DIAM (mm)	C.TOTAL (m)	PESO + 10% (kg)
CASO	10.0	248.8	168.8
CASO	5.0	302.8	51.3

PESO TOTAL (kg) 220.1  
CASO 168.8

Volume de concreto (C-25) = 3.75 m³  
Área de forma = 50.04 m²

# SAPATAS E ARRANQUE DOS PILARES



RELAÇÃO DO AÇO

AÇO	N	DIAM (mm)	QUANT	C.UNIT (cm)	C.TOTAL (cm)
CASO	2	5.0	188	45	8516
CASO	3	10.0	188	36	6648
CASO	4	10.0	188	36	6648
CASO	5	10.0	112	60	6720

RESUMO DO AÇO

AÇO	DIAM (mm)	C.TOTAL (m)	PESO + 10% (kg)
CASO	10.0	164.8	111.7
CASO	5.0	222.5	37.7

PESO TOTAL (kg) 149.4  
CASO 37.7

Volume de concreto (C-25) = 4.48 m³  
Área de forma = 33.80 m²

OBSERVAÇÕES:  
 - Todos os detalhes devem estar em fase com a aprovação do autor do projeto.  
 - Todos os detalhes devem estar em fase com a aprovação do autor do projeto.  
 - Todos os detalhes devem estar em fase com a aprovação do autor do projeto.

OBRA: CONSTRUÇÃO DE PRAÇA ESPORTIVA NO BAIRRO TUCUMÃ NA CIDADE DE IGARAPÉ-MIRI

END: TRAVESSA AGENOR MARTINS, BAIRRO TUCUMÃ - MUNICÍPIO DE IGARAPÉ MIRI/PA

CONTEÚDO: DETALHAMENTO DAS SAPATAS, PILARES E VIGAS

FRANQUIA: 02/02

PROPRIETÁRIO: PREFEITURA MUNICIPAL DE IGARAPÉ-MIRI

RESPONSÁVEL TÉCNICO: Alberto Barbosa Maia, ENGENHEIRO CIVIL - CREA/PA 15-182907/44

DATA: ABRIL/2020

ASSINADO POR: ALBERTO BARBOSA MAIA, ENGENHEIRO CIVIL - CREA/PA 15-182907/44

VERSÃO: 2020.009.20065

LEIA: 03/10/07

RELEIA: 2020.009.20065

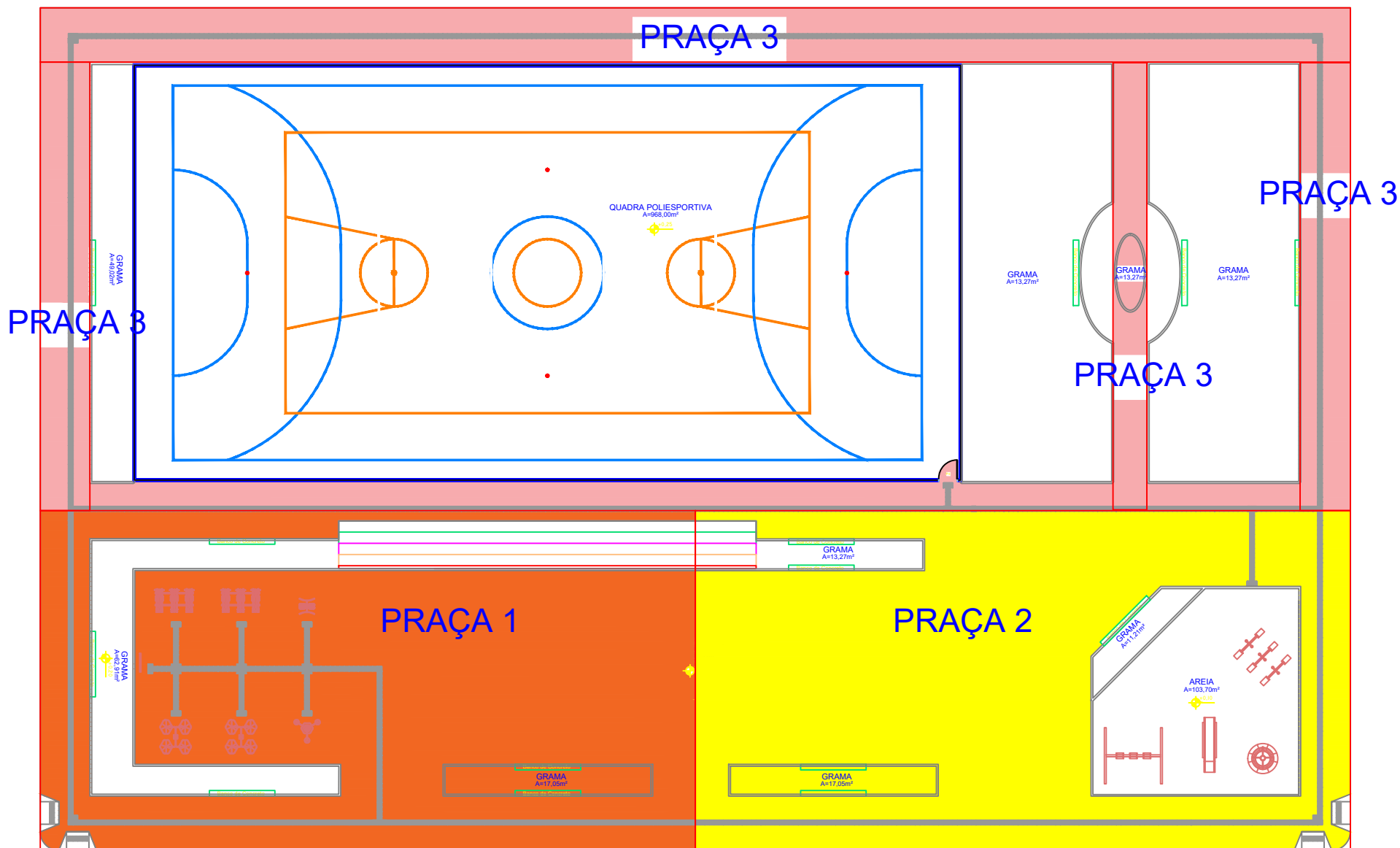
ESTRUTURAL

FORMATO A0 (841x1189)

ALBERTO BARBOSA MAIA



# CONSTRUÇÃO DA PRAÇA ESPORTIVA DO BAIRRO TUCUMÃ



MAPA ILUMINADO-PISO EM CONCRETO  
ESC. 1:100

GLAUCIA MELINA  
CARVALHO  
DIAS:93142218220

Assinado de forma digital por  
GLAUCIA MELINA CARVALHO  
DIAS:93142218220  
Dados: 2023.05.31 16:01:18  
-03'00'