



GOVERNO DO ESTADO DO PARÁ
SECRETARIA DE EDUCAÇÃO
Secretaria Adjunta de Infraestrutura
Diretoria de Planejamento e Obras - DPLO

Nº DA PRANCHA:

ARQ-DET
03/04

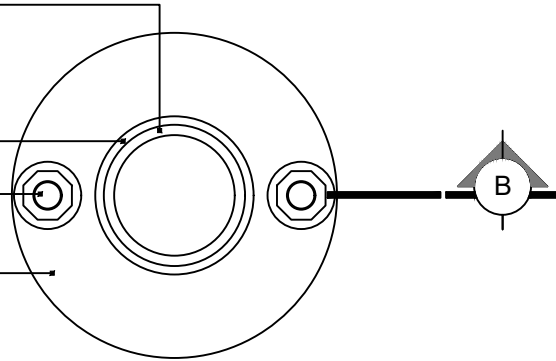
DETALHAMENTO

TUBO DE FERRO GALVANIZADO Ø 4" COM
TRATAMENTO PARA GALVANIZADOS E
ACABAMENTO EM ESMALTE SINTÉTICO NA COR
BRANCO GELO- FAB. CORAL OU EQUIVALENTE

CORDÃO DE SOLDA

PARABOLT 3/8" x 2 1/2"
(FURAR CHAPA Ø 1/2")

CHAPA Ø 100mm - # 3mm



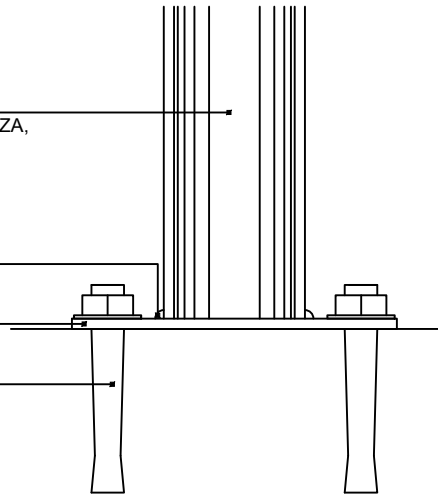
**FIXAÇÃO MAPA TÁTIL
DET. 1 - PLANTA BAIXA**
ESC. 1:2

TUBO PRETO EM AÇO CARBONO Ø 1 1/2",
PINTURA EPÓXI POLIURETÂNICO, COR CINZA,
INTERNATIONAL OU SIMILAR

CORDÃO DE SOLDA

CHAPA Ø 100mm - # 3mm

PARABOLT 3/8" x 2 1/2"
(FURAR CHAPA Ø 1/2")



**FIXAÇÃO MAPA TÁTIL
DET. 1 - DET.C-SECÇÃO B**
ESC. 1:2

DESCRIÇÃO
DA PRANCHA:

DETALHES

CRECHES POR TODO O PARÁ

ESTABELECIMENTO:

PROTÓTIPO

CÓD. INEP:

-

ENDEREÇO: -

URE/USE: -

DESENVOLVIMENTO:

PATRÍCIA PÓVOA

CAU: A33253-4
MAT 57213052-1

VERSÃO:

V01

DATA:

06/2023

ESCALA:

1:25

Nº PROCESSO:

2022/XXXXXX