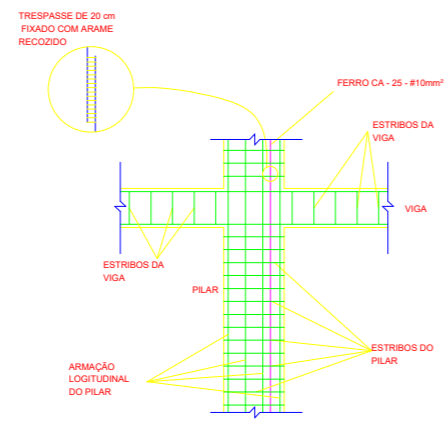
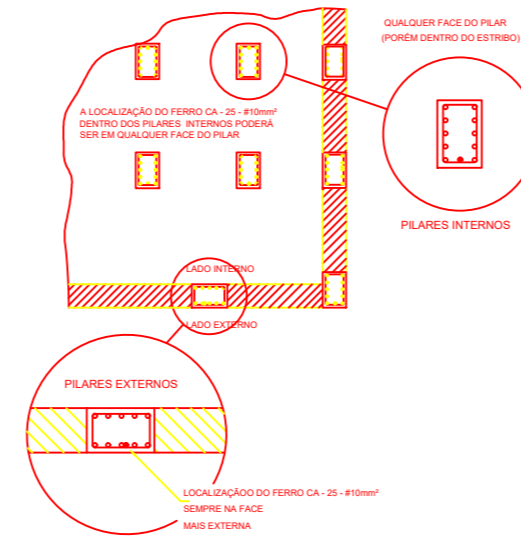


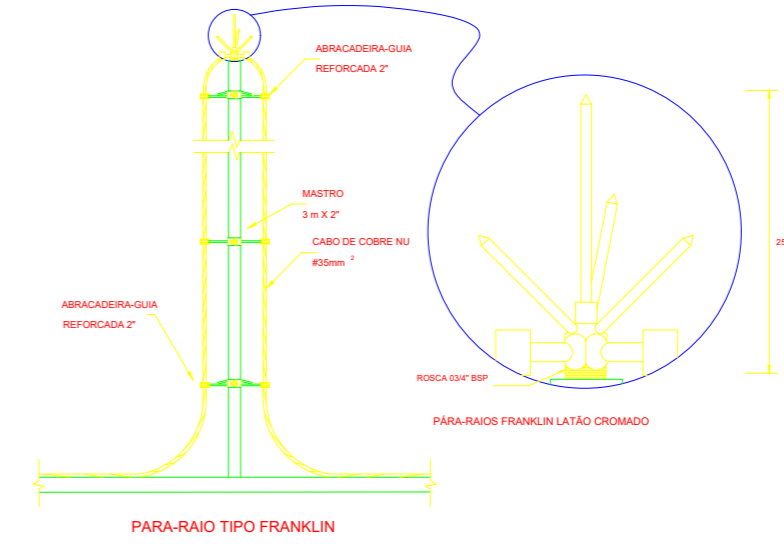
1 DET. GENÉRICO DO ATERRAMENTO NA FUNDAÇÃO
SEM ESCALA



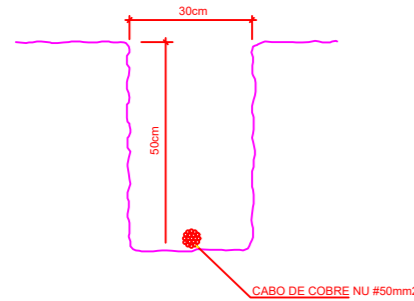
2 DET. DAS DESCIDAS (SPDA)
SEM ESCALA



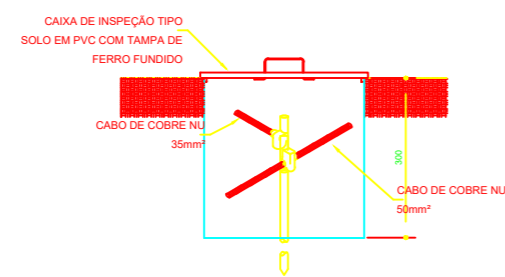
3 LOCALIZAÇÃO DOS FERROS CA - 25 - #10mm² NOS PILARES INTERNOS E EXTERNOS
SEM ESCALA



4 DETALHE DO CAPTOR TIPO FRANKLIN
SEM ESCALA



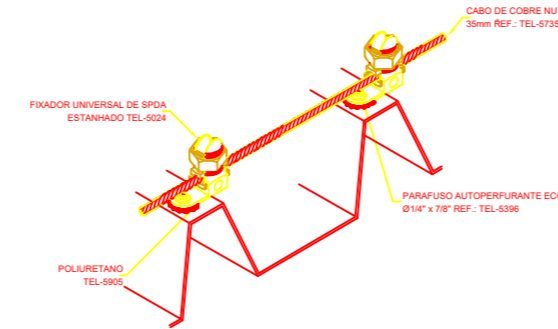
5 VALA PARA CABOS DA MALHA DE ATERRAMENTO
SEM ESCALA



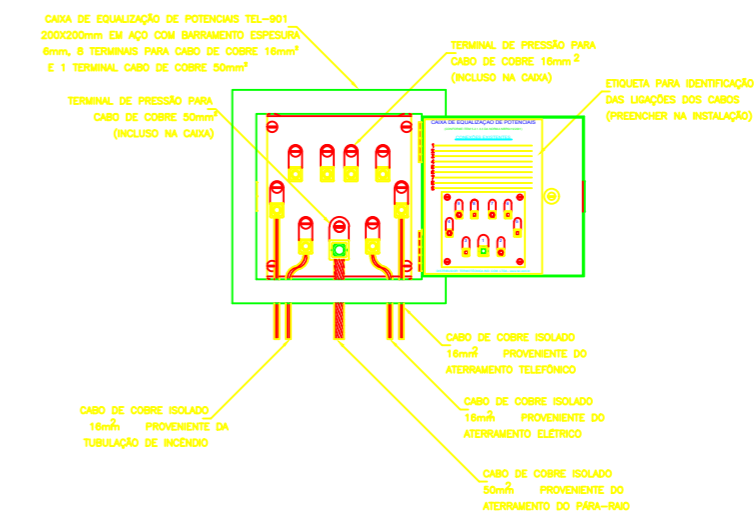
6 DET. - CAIXA DE INSPEÇÃO
SEM ESCALA



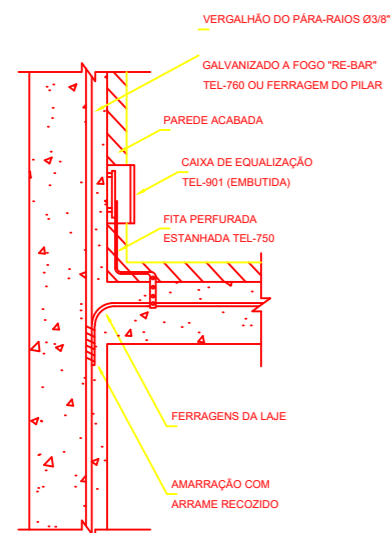
7 DET. - HASTE DE ATERRAMENTO
SEM ESCALA



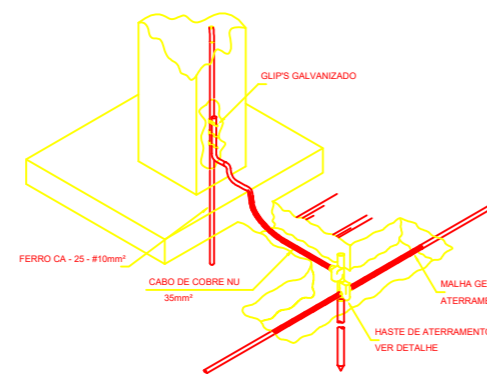
8 DET. FIXAÇÃO DO CABO NA TELHA METÁLICA
SEM ESCALA



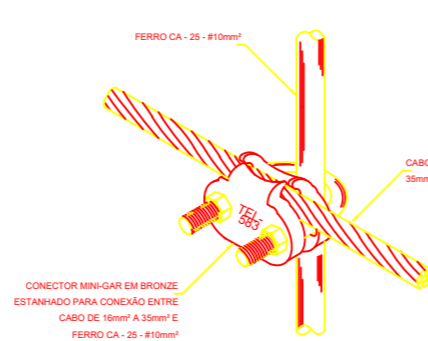
10 EXEMPLO DE LIGAÇÕES POSSÍVEIS NA CAIXA DE EQUALIZAÇÃO (LEP/TAP)
SEM ESCALA



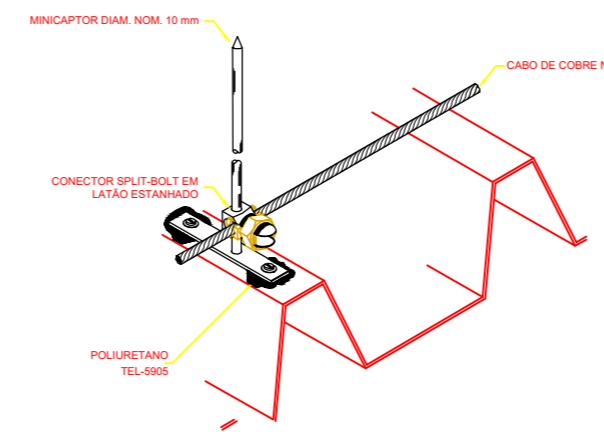
11 DET. DE INTERLIGAÇÃO DA CAIXA DE EQUALIZAÇÃO
SEM ESCALA



12 DET. INTERLIGAÇÃO DO FERRO CA - 25 - #10mm² COM A CAPTAÇÃO
SEM ESCALA



9 DET. UNIÃO ENTRE MALHA DE COBRE NÚ E O FERRO CA - 25 - #10mm²
SEM ESCALA



10 DET. FIXAÇÃO DO MINICAPTOR HORIZONTAL NA TELHA METÁLICA
SEM ESCALA

Secretaria de Educação

PROJETO DE INSTALAÇÕES

ESTABELECIMENTO: **CRECHES POR TODO O PARÁ**

ENDEREÇO:

PLANTA DE DETALHE

DESCRIÇÃO DA PRANCHA: SIST. PROT. CONTRA DESCARGAS ATMOSFÉRICAS PLANTA DE DISTRIBUIÇÃO DO SISTEMA DETALHES	DATA: OCTUBRO 2023	Nº DA PRANCHA: EDA 03/03
VERSÃO: REV03	DESCRIÇÃO DA VERSÃO: EMISSIONAL INICIAL	